

РЕГУЛЯТОРЫ СКОРОСТИ "VEMAX" СРЕ-1,5А / СРЕ-2,5А / СРЕ-4А

Описание

Регулятор скорости предназначен для управления скоростью однофазного двигателя методом регулирования фазного угла. Двигатель должен иметь термозащиту.

Характеристики

- Напряжение питания – 230 В АС, 50/60 Гц
- Размеры (ВхШхГ)– 82x82x62 мм
- Размеры (с коробкой) – 82x87x70 мм
- Степень защиты: IP44/IP54
- Рабочая температура – 0 ... +35 °С
- Рабочая влажность 0 ... 100% (без конденсации)
- Защита плавким предохранителем

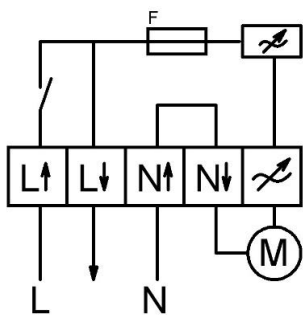


Схема подключения

Модель	СРЕ-1,5А	СРЕ-2,5А	СРЕ-4А
Максимальный рабочий ток, А	1,5	2,5	4,0
Минимальный рабочий ток, А	0,15	0,25	0,4
Установленный предохранитель, А	1,5	2,5	4

Преобразователь частоты VF-51 Basic

Описание

Серия VF-51-B — привод для управления вентиляторами с трехфазными асинхронными двигателями. Привод имеет встроенный фильтр ЭМС, цифровую панель оператора с потенциометром на русском языке, электронно-тепловое реле (ЭТР), заменяющие внешнюю защиту двигателя.



Характеристики

Код заказа	Типовой код	U, В	Нвых., кВт	Ином, А	Габарит, мм (ШxВxГ)	Масса, кг
АВА00104	VF-51-B-PK75-0003-T4-E20-B-H	Вход 3x380В Выход 3x380В	0,75	3	65x177x148	0,9
АВА00105	VF-51-B-P1K5-0004-T4-E20-B-H		1,5	4		
АВА00106	VF-51-B-P2K2-0005-T4-E20-B-H		2,2	5		
АВА00107	VF-51-B-P3K0-0007-T4-E20-B-H		3	7		
АВА00108	VF-51-B-P4K0-0009-T4-E20-B-H		4	9,5	75x202x163	1,9
АВА00109	VF-51-B-P5K5-0013-T4-E20-B-H		5,5	13		
АВА00110	VF-51-B-P7K5-0017-T4-E20-B-H		7,5	17	130x320x161	3,6
АВА00111	VF-51-B-P11K-0025-T4-E20-B-H		11	25		
АВА00112	VF-51-B-P15K-0032-T4-E20-B-H		15	32		
АВА00113	VF-51-B-P18K-0038-T4-E20-B-H		18	38	170x342,5x183	6,3
АВА00114	VF-51-B-P22K-0045-T4-E20-B-H		22	45		

Длина моторного кабеля до 100 м без ухудшения номинальных характеристик