

КЛАПАН
вентиляционный противопожарный
СИГМАВЕНТ
Руководство по эксплуатации

Модификации и исполнения
120-НЗ(КОМ)- АхВ; 120-НЗ(КОМ)-D
120-НЗ (КОМ-ПВ)-АхВ; 120-НЗ (КОМ-ПВ)-D
120-НЗ (КОМ-БП)-АхВ; 120-НЗ (КОМ-БП)-D
120-НЗ (КОМ-БП-ПВ)-АхВ; 120-НЗ (КОМ-БП-ПВ)-D

1. НАЗНАЧЕНИЕ И ОБЛАСТЬ ПРИМЕНЕНИЯ

- 1.1. Клапан противопожарный нормально закрытый обратный морозостойкий предназначен для сохранения тепла в обслуживаемых помещениях при отключенных вентиляторах и открытия приточно - вытяжных каналов как противодымных, так и общеобменных систем вентиляции, при их включении.
- 1.1.1 **(КОМ)-АхВ; (КОМ)-D** – клапаны обратные морозостойкие, оснащаются электромеханическим приводом. Предназначены для установки на горизонтальных воздуховодах, или вертикальных при потоке снизу-вверх.
- 1.1.2 **(КОМ-ПВ)-АхВ; (КОМ-ПВ)-D** – то же, с противовесом. Предназначены для установки в вертикальных воздуховодах при потоке сверху-вниз.
- 1.1.3 **(КОМ-БП)-АхВ; (КОМ-БП)-D** - клапаны обратные морозостойкие без привода. Предназначены для установки на горизонтальных воздуховодах, или вертикальных при потоке снизу-вверх.
- 1.1.4 **(КОМ-БП-ПВ)-АхВ; (КОМ-БП-ПВ)-D** – то же, с противовесом. Предназначены для установки в вертикальных воздуховодах при потоке сверху-вниз.

ПВ – клапан с противовесом. Противовес крепится непосредственно к заслонке.
БП – клапан без привода.



(КОМ)-АхВ



(КОМ-ПВ)- АхВ



(КОМ-БП)- АхВ



(КОМ-БП-ПВ)- АхВ



(КОМ)-D



(КОМ-ПВ)-D



(КОМ-БП)-D



(КОМ-БП-ПВ)-D

1.2. Клапаны мод. (КОМ)-, (КОМ-ПВ)- имеют электромеханические приводы с возвратной пружиной или реверсивные без возвратной пружины, в зависимости от системы управления. Привод обеспечивает первоначальное срывание заслонки клапана при ее обмерзании. Дальнейшее открытие клапана происходит автоматически при включении вентилятора.

Клапаны мод. (КОМ-БП)-, (КОМ-БП-ПВ)- не имеют привода и могут устанавливаться при отсутствии возможности обмерзания заслонки.

Закрытие клапана при отключении вентилятора и возврате привода в исходное положение обеспечивается за счет внешних пружин и/или гравитации.

1.3. Вид климатического исполнения и категория размещения - УХЛ2 по ГОСТ 15150-69. При этом температура в области привода не должна быть ниже указанной в его технической характеристике. Если по климатическим условиям эксплуатации температура ниже указанной, то привод необходимо обернуть саморегулирующим греющим кабелем и поместить в теплоизоляционную коробку. В зимний период обогрев привода должен быть включен.

2. ТЕХНИЧЕСКИЕ ХАРАКТЕРИСТИКИ КЛАПАНА

2.1. Предел огнестойкости:

Конструктивно Сигмавент-120-НЗ

2.2. Угол поворота заслонки клапана: град, не менее ...70

2.3. Геометрические характеристики клапана указаны на рис.1 (см. приложение 2)

2.4. Основные характеристики клапанов с применяемыми приводами приведены в таблице 1 (см. приложение 1).

3. УСТРОЙСТВО И РАБОТА КЛАПАНА Сигмавент-120-НЗ(КОМ)

Общий вид клапана показан на рис.1 (см. приложение 2).

3.1. В состав клапана входят: корпус 1, заслонка 2, электромеханический привод 3.

3.2. Заслонка 2 поворотного типа установлена внутри корпуса на двух полуосях 4. Ось вращения заслонки сдвинута относительно ее центра.

3.3. В исходном состоянии заслонка находится в закрытом положении. При этом пружина 6, установленная в рычаге 5 и гребенке 7, удерживает заслонку в закрытом положении.

3.4. При включении вентилятора на электромеханический привод 3 подается электрическое напряжение. Привод через ось 9 поворачивает толкатель 8, который открывает заслонку с зазором ориентировочно 50 мм. Дальнейшее открытие клапана происходит за счет потока воздуха, создаваемого вентилятором.

3.5. Примеры электрического подсоединения приводов показаны на рис. 7,8 (см. приложение 5)

4. МЕРЫ БЕЗОПАСНОСТИ

4.1. К работе с клапаном допускаются специально обученные лица, изучившие настоящее Руководство и прошедшие инструктаж по технике безопасности.

4.2. Запрещается обслуживание и ремонт клапана при подключенном напряжении.

4.3. При монтаже и эксплуатации клапанов необходимо руководствоваться:

- правилами устройств электроустановок (ПУЭ);
- настоящим паспортом;

4.4. При монтажных и ремонтных работах с клапаном запрещается:

- приступать к осмотру без отключения вентиляции и клапана, и вывешивания в месте их подключения к сети предупредительной таблички: «Не включать, работают люди!»;
- прикасаться к подвижным элементам клапана в момент ожидаемого его срабатывания.

5. МОНТАЖ И ПОДГОТОВКА К РАБОТЕ

5.1. Клапан поставляется заказчику в собранном виде и в транспортном положении, т.е. с закрытой заслонкой.

5.2. При монтаже необходимо учитывать вылет заслонки за пределы клапана в открытом положении (см. приложение 2, рис. 2,3). Клапан монтируется с открыванием заслонки по потоку, на что указывает стрелка на его корпусе.

5.3. Клапан может монтироваться к нижней части монтажного стакана крышного вентилятора дымоудаления (см. рис. 4 приложения 3) при помощи болтов и гаек с гроверными шайбами. Количество и размеры крепежа определяется по таблице 2 приложения 2.

5.4. От места подсоединения к монтажному стакану до закрытой заслонки, корпус клапана рекомендуется утеплить минеральной ватой.

5.5. Клапан также может монтироваться в любом месте в воздуховоде, в том числе и использоваться в виде приемного устройства наружного воздуха (см. рис. 5 приложения 3) или устройства для выброса вытяжного воздуха или продуктов горения.

5.6. В зависимости от пространственной ориентации клапана и направления потока необходимо отрегулировать установку рычагов и натяжку пружин непосредственно на объекте. (см. рис. 6 приложения 4). На рисунке даны примеры для прямоугольного корпуса. Для клапана с цилиндрическим корпусом – аналогично.

5.7. При установке клапана на горизонтальном участке воздуховода, предпочтительно, чтобы привод находился сверху.

6. ТЕХНИЧЕСКОЕ ОБСЛУЖИВАНИЕ

Внимание! Запрещается проводить техническое обслуживание, регламентные и профилактические работы при аварийной ситуации.

К проверкам и техническому обслуживанию должен привлекаться только квалифицированный персонал, подготовка которого включает практическое обучение работ с электрооборудованием.

6.1. Техническое обслуживание должно предусматривать регулярные периодические проверки клапана, осуществляемые не реже одного раза в год или после аварийных ситуаций и включает следующие виды работ:

- визуальная проверка технического состояния клапана;
- проверка функционирования клапана;
- устранение возникших неисправностей.

6.2. Визуальная проверка технического состояния клапана предусматривает внешний осмотр поверхностей клапана и его подвижных частей. Трещины, раковины, ржавчина и другие дефекты не допускаются. Проверяется крепление клапана к воздуховоду.

Очистку внутренней поверхности клапана следует выполнять в соответствии с общим регламентом работ по чистке каналов вентиляционных систем с обеспечением правил безопасности при работах.

6.3. Проверку функционирования клапана проводить следующим образом:

- подать электропитание на привод кнопкой дистанционного управления или сигналом от пожарных извещателей; при этом заслонка клапана должна открыться с зазором 50 мм.
- включить вентилятор и удостовериться, что заслонка открылась. Контроль открытия производить по положению рычага заслонки, который должен повернуться на 75-90 градусов от потока воздуха.

- для перевода заслонки в исходное положение необходимо отключить вентилятор и перевести электромеханический привод в исходное положение.

При этом заслонка должна закрыться под действием возвратной пружины и/или гравитации. При необходимости, в зависимости от расположения клапана в пространстве, положение рычага заслонки и натяжение пружины можно отрегулировать.

Заслонка клапана должна перемещаться без рывков и заеданий.

Контроль положения заслонки производится по сигналам контрольных лампочек и/или визуально.

7. ТРАНСПОРТИРОВАНИЕ И ХРАНЕНИЕ

7.1. Клапаны транспортируются в упаковке завода-изготовителя.

7.2. Транспортировать клапаны можно любым видом транспорта. При этом клапаны не должны подвергаться воздействию атмосферных осадков, механическим ударам и деформации.

7.3. Не допускается бросать клапаны при погрузке (разгрузке).

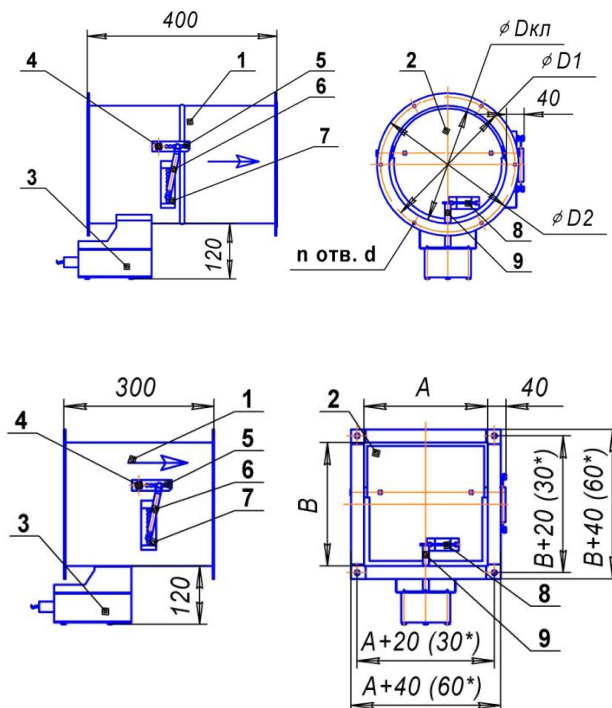
7.4. Клапан следует хранить в помещениях с климатическими условиями не ниже, чем по п.1.3 настоящего руководства.

7.5. В случае нарушения требований по перевозке и хранению клапанов гарантия завода-изготовителя на них не распространяется.

Тип привода	Электромех. с возвратной пружиной	Электромех. реверсивный без возвратной пружины
Способ перевода толкателя в рабочее положение (для открытия заслонки)	- автоматический по сигналам пожарной автоматики; - дистанционный с пульта управл. (при включенном вентиляторе)	- автоматический по сигналам пожарной автоматики; - дистанционный с пульта управл. (при включенном вентиляторе)
Способ перевода толкателя в исходное положение	-дистанционный с пульта управл.; (при выключенном вентиляторе)	-дистанционный с пульта управл.; (при выключенном вентиляторе)
Механизм перевода толкателя заслонки: -в рабочее положение -в исходное положение	электродвигатель механизм с возвратной пружиной;	электродвигатель электродвигатель
Принцип срабатывания привода	включение питающего напряжения	переключение питающего напряжения
Количество срабатываний	многократное при дистанционном взведении	многократное при дистанционном взведении
Питающее напряжение	(230 ± 14%) В, 50/60 Гц; (24 ± 10%) В	(230 ± 14%) В, 50/60 Гц; (24 ± 10%) В
Потребляемая мощность, Вт, не более:	8 (при переводе толкателя в раб. полож.)	9 (при переводе толкателя в раб. полож.)
Время поворота толкателя, с, не более: в рабочее положение в исходное положение	20 140	60 60
Напряжение и токи цепей контроля	250 В, 6(3)А	250 В, 5(2,5)А

Таблица 2.

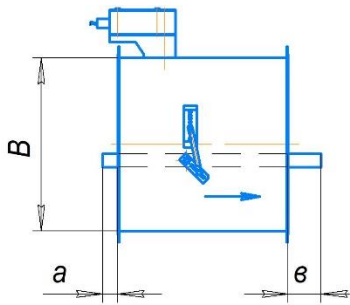
Номер вентилятора	Размеры, мм				шт	длина болта мм
	Дкл	D1	D2	d		
3,5	355	385	405	10x16 под болт М8	8x2	35
4	400	430	450			
4,5	450	480	500			
5	500	530	550			
5,6	560	590	610			
6,3	630	660	680			
7,1	710	740	760			
8	800	830	850			
9	900	940	964			
10	1000	1040	1064			
11,2	1120	1160	1184	12x20 под болт М10	16x2	40
12,5	1250	1290	1312		18x2	40



1 – корпус; 2 – заслонка; 3 – привод; 4 – ось заслонки; 5 – рычаг заслонки; 6 – пружина; 7 – гребенка; 8 – толкатель; 9 – ось привода.

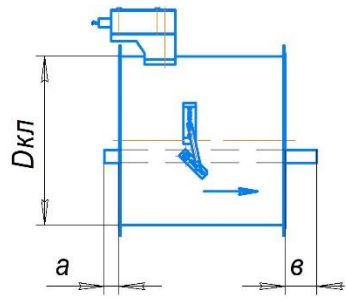
* Размер А и/или В ≥ 600

Рис. 1. Общий вид и геометрические параметры клапана с цилиндрическим и прямоугольным корпусом.



B, мм	200	300	400	500	600	700	800	900	1000
a, мм	0	0	0	10	43	77	110	143	177
b, мм	0	37	103	170	237	303	370	437	503

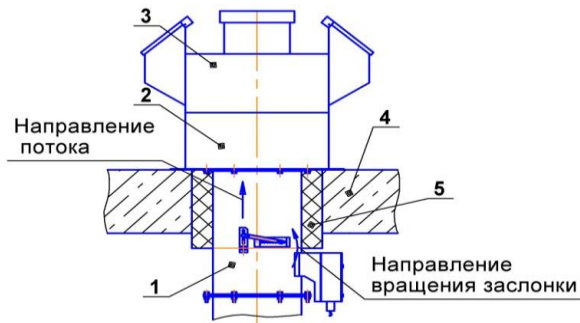
Рис. 2. Максимальный вылет заслонки за пределы прямоугольного корпуса клапана



Dкл, мм	355	400	450	500	560	630	710	800	900	1000	1120	1250
a, мм	0	9	30	53	79	111	147	189	235	280	336	396
b, мм	0	0	6	33	67	105	149	197	251	306	370	440

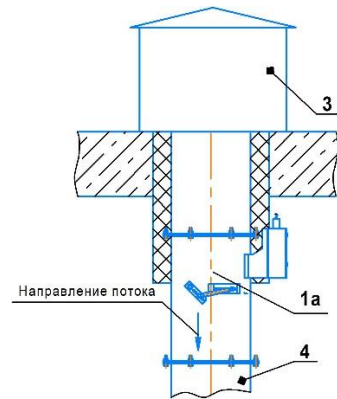
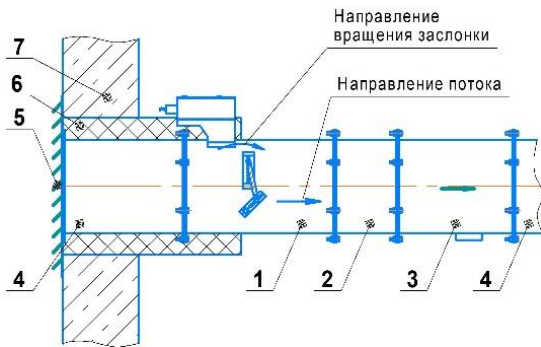
Рис. 3. Максимальный вылет заслонки за пределы цилиндрического корпуса клапана

Приложение 3.



- 1 – клапан (КОМ);
- 2 – стакан монтажный;
- 3 – вентилятор;
- 4 – кровля;
- 5 – утеплитель

Рис. 4. Пример установки морозостойкого обратного клапана в систему дымоудаления.

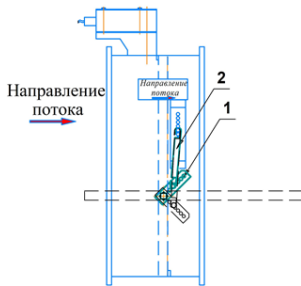


- 1 – клапан (КОМ); 1а – клапан (КОМ-ПВ); 2 – воздуховод, компенсирующий вылет заслонки;
- 3 – вентилятор; 4 – воздуховоды; 5 – решетка наружная; 6 – утеплитель; 7 – наружная стена здания.

Рис. 5. Пример установки морозостойкого обратного клапана в систему подпора.

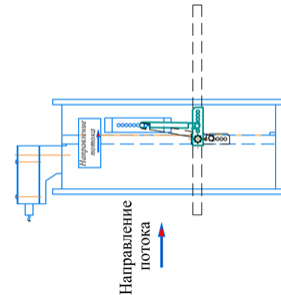
(КОМ)-, (КОМ-БП)-

Ось вращения заслонки горизонтальна, воздухопровод горизонтальный. Заслонка открывается сверху вниз.



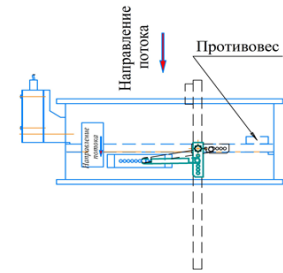
(КОМ)-, (КОМ-БП)-

Ось вращения заслонки горизонтальна, воздухопровод вертикальный, поток снизу-вверх. Предварительная натяжка пружин минимальна.



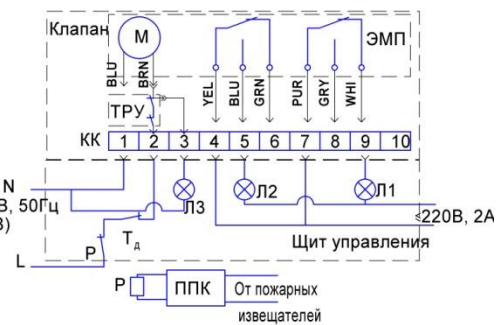
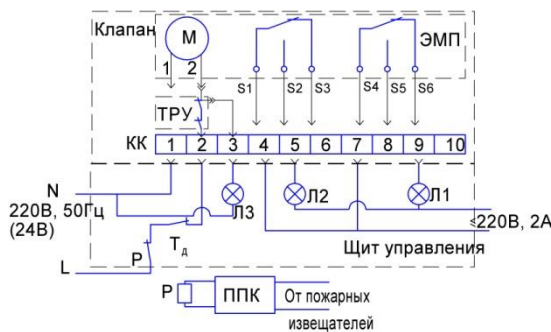
(КОМ-ПВ)-, (КОМ-БП-ПВ)-

Ось вращения заслонки горизонтальна, воздухопровод вертикальный, поток сверху-вниз. Предварительная натяжка пружин и расположение зацепов должны обеспечить закрытие заслонки



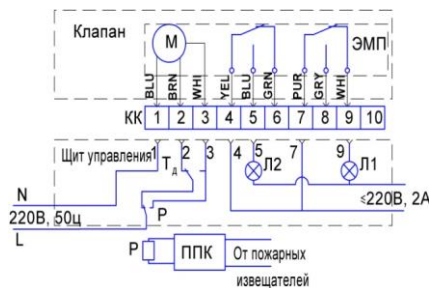
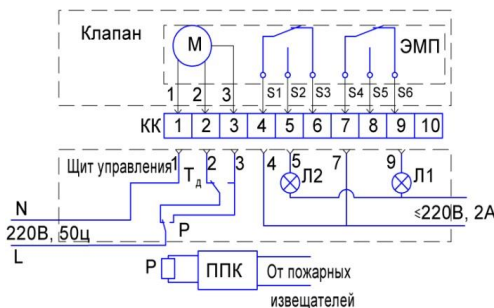
1. Рычаг в исходном положении. 2. Пружина в исходном положении.

Рис. 6. Регулировка рычагов и пружин клапана в зависимости от направления потока и пространственной ориентации клапана



ЭМП - электромеханический привод; Л1, Л2, Л3 - лампы световой сигнализации; Т - тумблер дистанционного управления; ТРУ - терморазмыкающее устройство (опция); ППК - прибор приемно-контрольный; Р - реле

Рис.7. Пример электрической схемы подключения клапана с электромеханическим приводом с возвратной пружиной.



ЭМП - электромеханический привод; Л1, Л2 - лампы световой сигнализации; Т - тумблер дистанционного управления; ППК - прибор приемно-контрольный; Р - реле; КК - клеммная колодка.

Рис. 8. Пример электрической схемы подключения клапана с реверсивным электромеханическим приводом без возвратной пружины

Маркировка цветов: BLU – голубой; BRN – коричневый; WHI – белый; YEL – желтый; GRN – зеленый; PUR – фиолетовый; GRY – серый