

**КЛАПАН
вентиляционный противопожарный
СИГМАВЕНТ**

Руководство по эксплуатации № 02.1А от 22.05.2023 г.

Исполнения 120-НЗ, 180-НЗ
Модификации и исполнения
120-НЗ(КС)-АхВ-СН-, 180-НЗ(КС)-АхВ-СН-
120-НЗ(КС)-АхВ-ВН-, 180-НЗ(КС)-АхВ-ВН-

1. ТЕХНИЧЕСКИЕ ХАРАКТЕРИСТИКИ КЛАПАНА

1.1. Клапан канального исполнения состоит из корпуса прямоугольной формы, заслонки и привода, расположенного снаружи (исп. СН) или внутри (исп. ВН) корпуса. Корпус конструктивно аналогичен отрезку воздуховода длиной 220 мм, с подсоединяемыми фланцами, изготовленными заодно с корпусом. Заслонка коробчатого типа изготавливается из оцинкованной стали и набивается внутри огнестойким теплоизолирующим материалом. Заслонка, в открытом положении, с одной стороны не выходит за пределы корпуса клапана.

1.2. Предел огнестойкости: 120-НЗЕ120
180-НЗ.....Е180

1.3. Габариты клапанов указаны на рис.1 (см. приложение 1)

1.4. Основные характеристики клапанов с применяемыми приводами приведены ниже в таблице 1:

Таблица 1

Основные характеристики клапанов

| Тип привода | Пружинный с эл. магнитной защелкой | Электромеханический реверсивный без возвратной пружины |
|---|---|--|
| 1 | 2 | 3 |
| Способ перевода заслонки в рабочее положение | - автоматический по сигналам пожарной автоматики; - дистанционный | - автоматический по сигналам пожарной автоматики; - дистанционный |
| Способ перевода заслонки в исходное положение | вручную | -дистанционный с пульта управл.; -вручную |
| Механизм перевода заслонки: -в раб.полож. -в исх. полож. | -пружина натяжения --- | -электродвигатель -электродвигатель |
| Принцип срабатывания привода | подача напряжения на эл.магнит; вручную при нажатии на рычаг эл. магнита | переключение питающего напряжения |
| Количество срабатываний | многократное при ручном взведении | многократное при дистанционном взведении |
| Питающее напряжение | 220 ± 10% В, 50 Гц | 230 ± 15% (24 ± 20%) В, 50/60 Гц |
| Потребляемая мощность, Вт, не более: | 50 | 9 (при движении заслонки) |
| Цепи контроля | двухпозиционный переключатель типа МИЗА | двухпозиционные переключатели |
| Время поворота заслонки, с, не более: в раб. положение в исх. положение | 5 не регламентируется | 60 60 |
| Напряжение и токи цепей контроля | 6-220 В, до 2А | 250 В, 5(2,5)А |

2. УСТРОЙСТВО И РАБОТА КЛАПАНА Сигмавент-120 (180)-НЗ(КС)-

2.1. Общие виды клапана показан на рис.2 (см. приложение 2).

2.2. В состав клапана Сигмавент-...-НЗ...-ЭМ (с пружинным приводом и электромагнитной защелкой) входят: корпус 1, огнестойкая заслонка 2, пружинный привод 5 с электромагнитной защелкой 9, рычажная система, состоящая из оси поворота 3 и тяги 13, и защитный кожух 7.

2.3. Заслонка 2 поворотного типа установлена внутри корпуса на двух полуосях.

2.4. В исходном состоянии заслонка закрыта. При этом пружина 5 стремится открыть заслонку через рычаг поворота 6, закрепленном оси поворота 3 и через тягу 13.

Заслонка удерживается электромагнитом 9 при помощи стопора положения ожидания 4, закрепленном на заслонке.

В этом положении кнопка микропереключателя 8 нажата, при этом контакты О-Р разомкнуты, О-З замкнуты.

2.5. При подаче напряжения на электромагнит от систем пожарной автоматики или от кнопки (тумблера) дистанционного или местного управления (ВНИМАНИЕ: время подачи напряжения не более 10 сек.), либо при ручном нажатии на рычаг магнита, заслонка под действием пружины открывается и при помощи фиксатора 14 через рычаг поворота 6 стопорится (исп. ВН стопорится сама заслонка). Кнопка микровыключателя освобождается, при этом контакты О-Р замыкаются, О-З размыкаются.

2.6. Для перевода заслонки в закрытое положение необходимо одной рукой нажать на фиксатор 14, а другой повернуть заслонку ручкой взвода 12 до зацепления стопора положения ожидания 4 за защелку электромагнита 9.

2.7. Заслонка клапана Сигмавент-...-НЗ с реверсивным приводом без возвратной пружины управляется переключением напряжения. Положение заслонки можно отследить визуально на клапане и/или по сигнализации в соответствии с электрической схемой.

3. МЕРЫ БЕЗОПАСНОСТИ

3.1. К работе с клапаном допускаются специально обученные лица, изучившие настоящее Руководство по эксплуатации и прошедшие инструктаж по технике безопасности.

3.2. Запрещается обслуживание и ремонт клапана при подключенном напряжении.

3.3. При монтаже и эксплуатации клапанов необходимо руководствоваться:

- правилами устройств электроустановок (ПУЭ);
- настоящим Руководством;

3.4. При монтажных и ремонтных работах с клапаном запрещается:

- приступать к осмотру без отключения вентиляции и клапана, и вывешивания в месте их подключения к сети предупредительной таблички: «Не включать, работают люди!»;
- прикасаться к подвижным элементам клапана в момент ожидаемого его срабатывания.

4. МОНТАЖ И ПОДГОТОВКА К РАБОТЕ

ВНИМАНИЕ! Запрещено самостоятельно изменять конструкцию клапана и устанавливать в корпус клапана крепежные элементы, препятствующие вращению заслонки! При нарушении этого требования клапан снимается с гарантийного обслуживания.

4.1. Клапан поставляется заказчику в собранном виде с закрытой заслонкой.

4.2. При монтаже необходимо учитывать вылет заслонки за пределы клапана в открытом положении (см. приложение 3, рис.3).

4.3. Клапан Сигмавент-...-НЗ монтируется в проёме строительной конструкции или рядом с ней (см. приложение 4, рис.4). При монтаже в преграду, рекомендуемый размер от лицевой стороны клапана до преграды не менее 30 мм. При этом задняя часть крышки привода должна быть дополнительно обеспечена защитой, соответствующей пределу огнестойкости клапана.

4.4. Пространственная ориентация клапана при его установке должна быть указана при заказе, и с учётом обеспечения свободного доступа к приводу.

4.5. Противопожарный клапан должен устанавливаться в проемах строительных конструкций с нормируемым пределом огнестойкости. Заделка зазоров между клапаном и ограждающими конструкциями должна производиться цементно-песчаным раствором.

4.6. Допускается установка противопожарного клапана вне проёма строительной конструкции. При этом отрезок воздуховода от преграды до клапана и сам клапан до края защитного кожуха подлежат дополнительной наружной огнезащите с пределом огнестойкости не менее соответствующего предела огнестойкости строительной конструкции.

4.7. Пример электрической схемы подключения клапана с пружинным приводом и электромагнитной защелкой к внешним цепям электропитания представлен на рис.5 (см. приложение 5).

Схема предусматривает подачу напряжения 220В, 50 Гц на электромагнит (ЭМ) независимо:

- кнопкой дистанционного включения Кд в щите управления;
- по сигналу от средств пожарной автоматики.

Режим работы электромагнита - кратковременный. В щите управления необходимо устанавливать реле времени, обеспечивающее отключение питания ЭМ через 5-10 сек.

Концевой микровыключатель К подключают к контрольным цепям щита управления (к лампам сигнализации Л1 и Л2). В исходном положении заслонки О-З замкнуты, О-Р разомкнуты - на щите управления горит сигнальная лампа Л2. В рабочем положении заслонки контакты О-З размыкаются, О-Р замыкаются и загорается лампа Л1.

4.8. Пример электрической схемы подключения клапана с реверсивным приводом без возвратной пружины показан на рис.5а (см. приложение 5). Схемы предполагают использование приводов с проводами как нумерованных, так и маркированных различным цветом.

5. ТЕХНИЧЕСКОЕ ОБСЛУЖИВАНИЕ

Внимание! Запрещается проводить техническое обслуживание, регламентные и профилактические работы при аварийной ситуации.

К проверкам и техническому обслуживанию должен привлекаться только квалифицированный персонал, подготовка которого включает практическое обучение работ с электрооборудованием.

5.1. Техническое обслуживание должно предусматривать регулярные периодические проверки клапана, осуществляемые не реже одного раза в год или после аварийных ситуаций, и включает следующие виды работ:

- визуальная проверка технического состояния клапана;
- проверка функционирования клапана;
- устранение возникших неисправностей.

5.2. Визуальная проверка технического состояния клапана предусматривает внешний осмотр поверхностей клапана и его подвижных частей. Трещины, раковины, ржавчина и другие дефекты не допускаются. Проверяется крепление клапана к воздуховоду.

Очистку внутренней поверхности клапана следует выполнять в соответствии с общим регламентом работ по чистке каналов вентиляционных систем с обеспечением правил безопасности при работах.

5.3. Проверку функционирования клапана проводить следующим образом:

- подать электропитание на привод кнопкой дистанционного управления или сигналом от пожарных извещателей; при этом заслонка клапана должна перейти в рабочее положение (открыться).

- перевести заслонку в исходное положение вручную. Контроль положения заслонки производится по сигналам контрольных лампочек и/или визуально.

Заслонка клапана должна перемещаться без рывков и заеданий.

5.4. Проверку функционирования клапанов с электромеханическими приводами производить переключением питания (для приводов реверсивных без возвратной пружины). Контроль положения заслонки производится по сигналам контрольных лампочек и/или визуально.

5.5. В целях сохранения работоспособности клапана в процессе эксплуатации запрещается нанесение на его внутренние поверхности масляных, лаковых и других покрытий.

6. ТРАНСПОРТИРОВАНИЕ И ХРАНЕНИЕ

6.1. Клапаны транспортируются в упаковке завода-изготовителя.

6.2. Транспортировать клапаны можно любым видом транспорта. При этом клапаны не должны подвергаться воздействию атмосферных осадков, механическим ударам и деформации.

6.3. Не допускается бросать клапаны при погрузке (разгрузке).

6.4. Продукцию следует хранить в помещениях, обеспечивающих исключение попадания или конденсации влаги на клапанах.

6.5. В случае нарушения требований по перевозке и хранению клапанов гарантия завода-изготовителя на них не распространяется.

Изготовитель ООО "Сигма – Вент"

Тел. 8 (495) 727-02-12

E-mail: office@sigma-vent.ru

http: www.sigma-vent.ru

Приложение 1

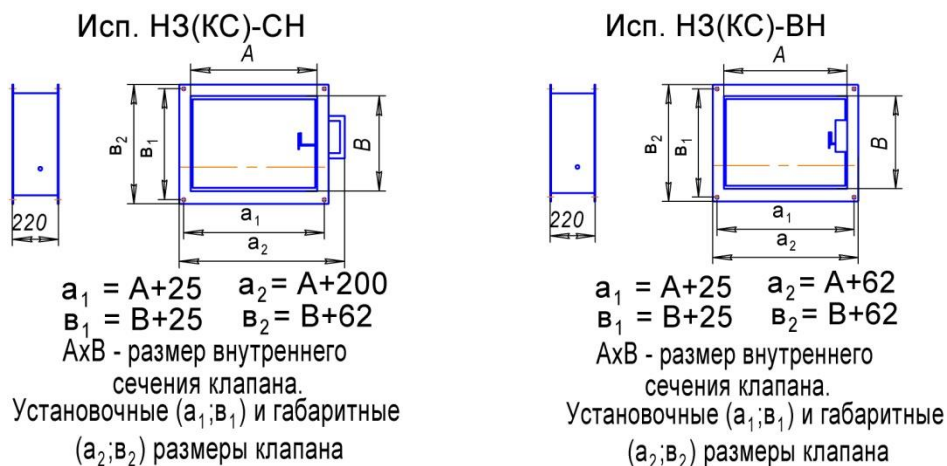
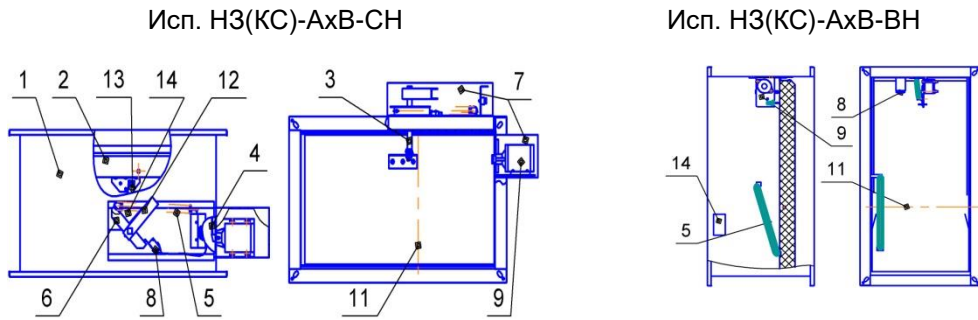
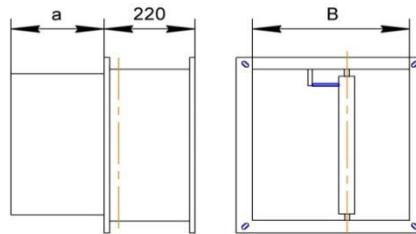


Рис.1. Установочные, габаритные и размеры внутреннего сечения клапана.



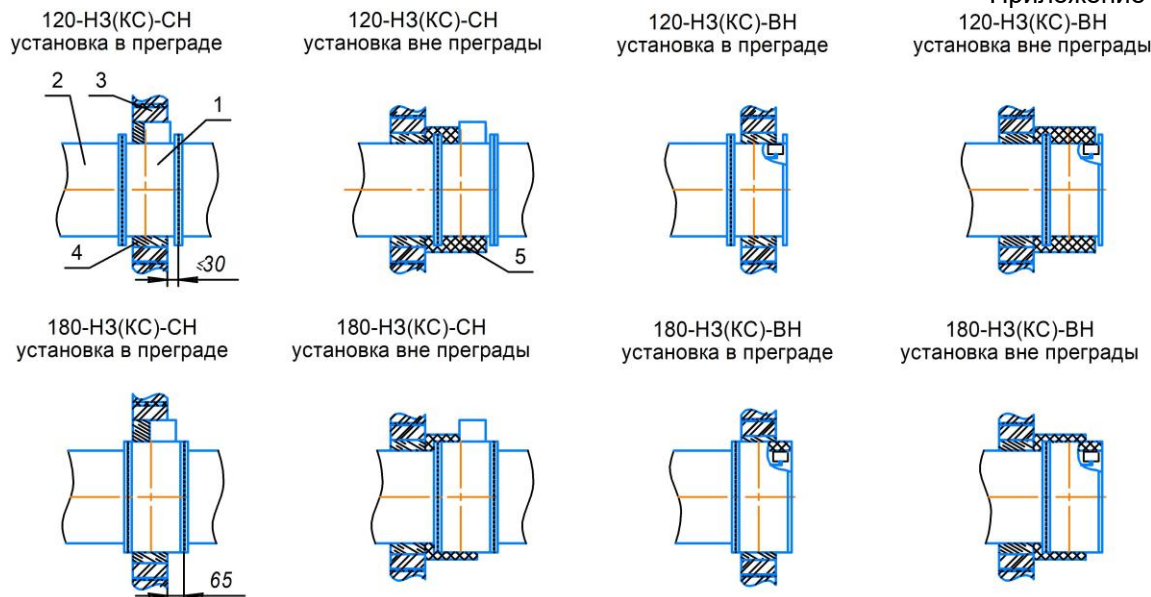
1. Корпус; 2. Заслонка; 3. Ось поворота; 4. Стопор положения ожидания; 5. Пружина; 6. Рычаг поворота оси; 7. Кожух защитный; 8. Микропереключатель; 9*. Электромагнит; 11. Ось вращения заслонки; 12. Ручка взвода; 13. Тяга; 14. Фиксатор открытого положения.
 * В зависимости от типоразмера клапана исп. СН, электромагнит может быть установлен как на площадке привода, так и на корпусе с удержанием непосредственно заслонки.

Рис. 2. Общие виды клапана с пружинным приводом и электромагнитной защелкой.



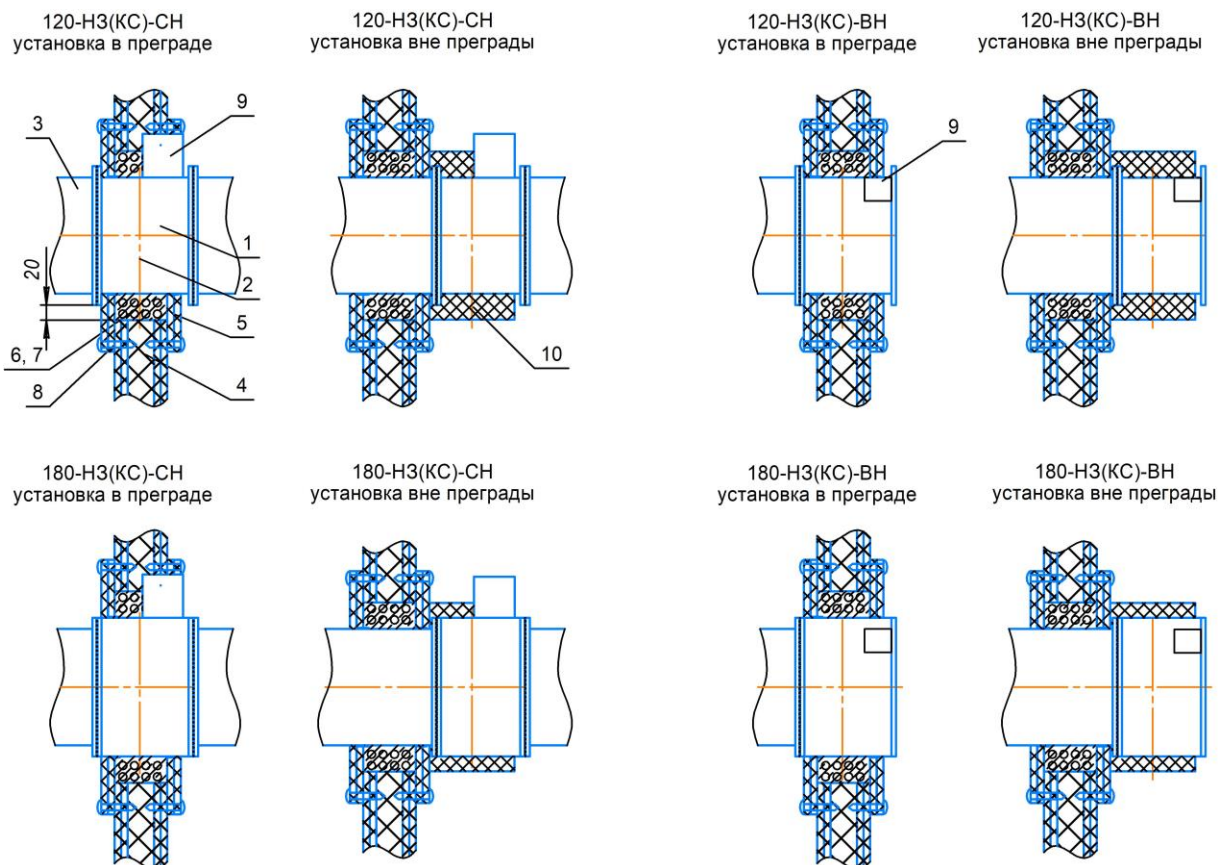
| | | | | | | | | | | | | | | | |
|-------|-----|-----|-----|-----|-----|-----|-----|-----|-----|-----|-----|-----|-----|-----|------|
| В, мм | 300 | 350 | 400 | 450 | 500 | 550 | 600 | 650 | 700 | 750 | 800 | 850 | 900 | 950 | 1000 |
| а, мм | 185 | 185 | 185 | 220 | 270 | 320 | 370 | 420 | 470 | 520 | 570 | 620 | 670 | 720 | 770 |

Рис.3. Размеры вылета заслонки в открытом положении за пределы корпуса клапана



1 - клапан; 2 - воздуховод; 3 - строительная конструкция с нормируемым пределом огнестойкости; 4 - цементно-песчаный раствор; 5 - наружное огнезащитное покрытие.

Рис. 4. Примеры схем установки клапана различных исполнений в капитальной ограждающей строительной конструкции

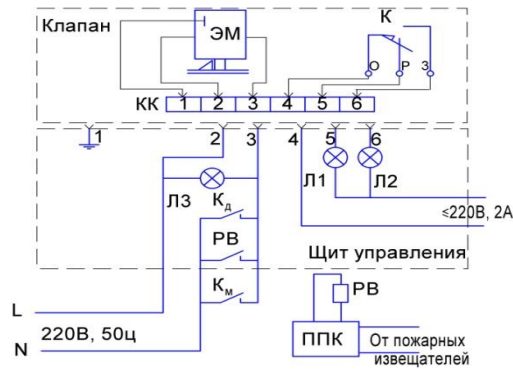


1 - клапан; 2 - ось заслонки; 3 - воздухопроводы; 4 – легкая ограждающая строительная конструкция; 5 – огне-влагостойкий гипсокартон; 6-облицовка проема перфорированным железом; 7-цементно-песчаная смесь; 8 – самонарезные винты; 9- защитный кожух привода; 10-наружное огнезащитное покрытие.

Рис. 4а. Примеры схем установки клапана различных исполнений в легкой ограждающей строительной конструкции

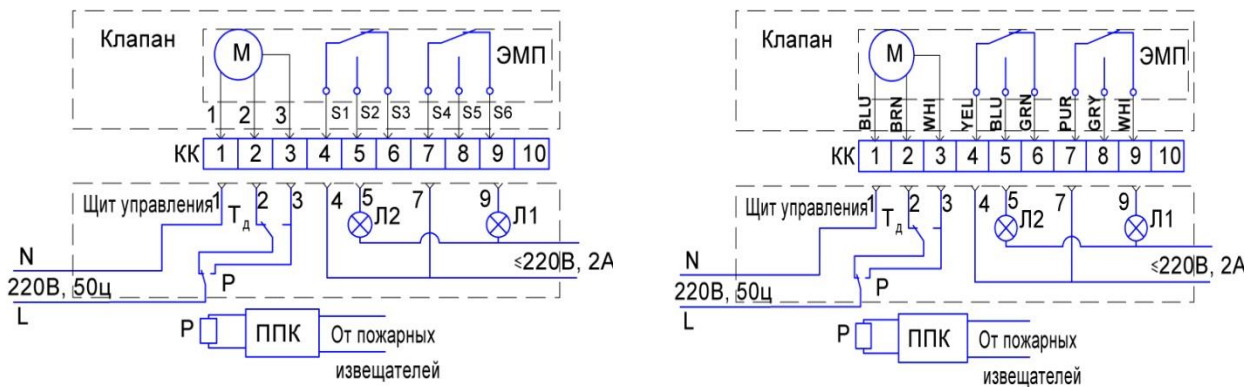
Монтаж клапана в легкую ограждающую строительную конструкцию.

1. В перегородке вырезать проем размером обеспечивающий зазор с фланцами не менее 20 мм.
2. Внутри по периметру проем облицевать перфорированным железом (или мелкоячеистой сеткой), закрепив его на внешних листах гипсокартона.
3. Смонтировать вентиляцию таким образом, чтобы корпус клапана находился в центре проема, при этом ось заслонки должна находиться в середине ограждения
4. Снаружи корпуса по периметру, заподлицо с передней и задней полостями перегородки наклеить терморасширяющую ленту "Flint" 20x4 - 2 шт.
5. Со стороны привода на перегородку при помощи самонарезных винтов по гипсокартону, смонтировать вплотную к корпусу, с вырезом, при необходимости, под крышку привода, листы огне-влагостойкого гипсокартона со всех 4-х сторон в 2 слоя с перехлестом стыков.
6. Пространство между корпусом и проемом заполнить цементно-песчаной смесью.
7. С другой стороны перегородки также смонтировать 2 слоя огне-влагостойкого гипсокартона со всех 4-х сторон



ЭМ - электромагнитная защелка; К - концевой микропереключатель; Л1, Л2, Л3 - лампы световой сигнализации; К - кнопка дистанционного управления; К - кнопка местного управления; ППК - прибор приемно-контрольный; РВ - реле времени.

Рис. 5. Пример электрической схемы подключения клапана с электромагнитным приводом.



ЭМП - электромеханический привод; Л1, Л2 - лампы световой сигнализации; Т - тумблер дистанционного управления; ППК - прибор приемно-контрольный; Р - реле; КК - клеммная колодка.

Рис. 5а. Пример электрической схемы подключения клапана с реверсивным электромеханическим приводом без возвратной пружины

Маркировка цветов: BLU – голубой; BRN – коричневый; WHI – белый; YEL – желтый; GRN – зеленый; PUR – фиолетовый; GRY – серый