



КАНАЛЬНОЕ ВЕНТИЛЯЦИОННОЕ ОБОРУДОВАНИЕ

КАТАЛОГ

СОДЕРЖАНИЕ:

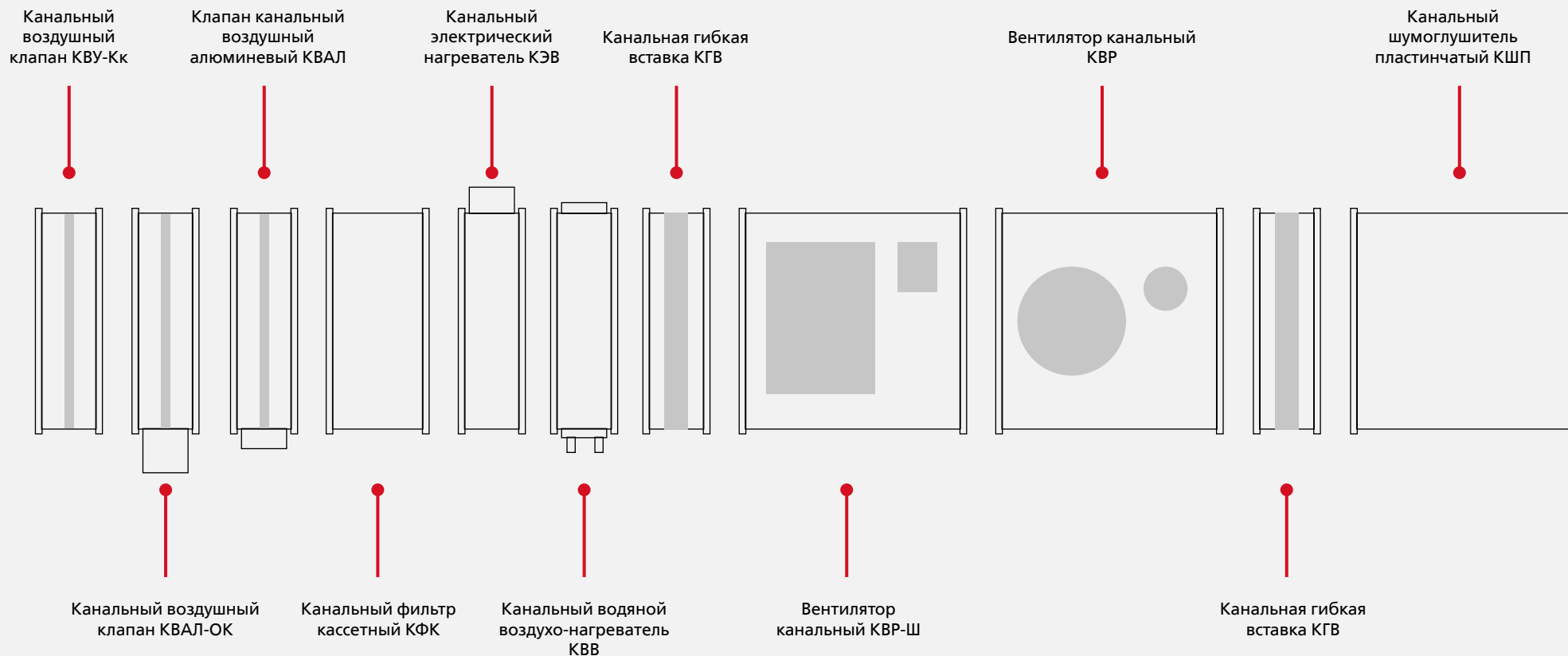
2 Системы канальной вентиляции для прямоугольных каналов

- 3 Вентилятор канальный КВР
- 6 Вентилятор канальный КВР-Ш
- 9 Вентиляторы канальные КВР/КВР-Ш
- 14 Канальный водяной воздухонагреватель КВВ
- 49 Канальный электрический нагреватель КЭВ
- 53 Канальный фильтр кассетный КФК
- 56 Канальный шумоглушитель пластинчатый КШП
- 59 Клапан канальный воздушный алюминиевый КВАЛ
- 61 Канальный воздушный клапан КВУ-КК
- 63 Канальный воздушный клапан КВУ-С
- 65 Канальный воздушный клапан КВАЛ-ОК
- 67 Канальная гибкая вставка КГВ

69 Системы канальной вентиляции для круглых каналов

- 70 Канальный вентилятор КВРц
- 74 Канальный водяной воздухонагреватель КВВц
- 92 Канальный электрический воздухонагреватель КЭВц
- 95 Канальный фильтр кассетный КФКц
- 97 Канальный шумоглушитель трубчатый КШц
- 100 Канальный дроссель-клапан КДРц
- 102 Канальный воздушный клапан КВц
- 104 Канальный клапан обратный КОКц
- 106 Канальный монтажный хомут КМХц
- 108 Привод с возвратной пружиной
- 109 Реверсивный привод
- 110 Контакты, схема проезда

СИСТЕМЫ КАНАЛЬНОЙ ВЕНТИЛЯЦИИ ДЛЯ ПРЯМОУГОЛЬНЫХ КАНАЛОВ



ВЕНТИЛЯТОР КАНАЛЬНЫЙ КВР

Общие данные:

Данный тип вентиляторов подходит для установки в любом положении при наличии доступа к сервисной крышке. Для однофазных электродвигателей вентилятора предусмотрен стартовый конденсатор. Стандартная комплектация вентиляторов включает термодатчикное реле, которое обеспечивает комплексную тепловую защиту.

Электродвигатель:

Электродвигатели могут быть как однофазные, так и трехфазные с внешним ротором. Отличаются низким энергопотреблением и длительным сроком службы. Увеличение ресурса работы вентилятора достигается за счет уменьшения тепловой и механической нагрузки на подшипники, а также в результате эффективного охлаждения двигателя воздухом, так как рабочее колесо вентилятора размещено внутри потока.

Корпус:

Корпус вентилятора изготавливается из оцинкованной стали. Все модели канальных вентиляторов КВР оснащены удобной сервисной крышкой, обеспечивающей непосредственный доступ к рабочему колесу и двигателю для установки и обслуживания вентилятора.

Рабочие колеса:

Вентиляторы комплектуются рабочими колесами из оцинкованной стали. При изготовлении они проходят динамическое и статическое балансирование. Лопатки рабочих колес загнуты вперед.

ПРИМЕНЕНИЕ:

- Для вытяжных и приточных систем вентиляции и кондиционирования, общественных, производственных, жилых зданий и сооружений.
- Удобный монтаж в условиях ограниченного пространства.
- Допускается перемещение воздушных масс с максимально возможным содержанием пыли и других твердых веществ не более чем $0,1 \text{ г/м}^3$; не допускается наличие взрывоопасных примесей, а также наличие абразивных, липких и волокнистых компонентов.
- Температура перемещаемого воздуха должна быть в пределах от $-30 \text{ }^\circ\text{C}$ до $+40 \text{ }^\circ\text{C}$.
- Класс защиты IP54.

КАНАЛЬНЫЙ ВЕНТИЛЯТОР КВР-60-30-4-220

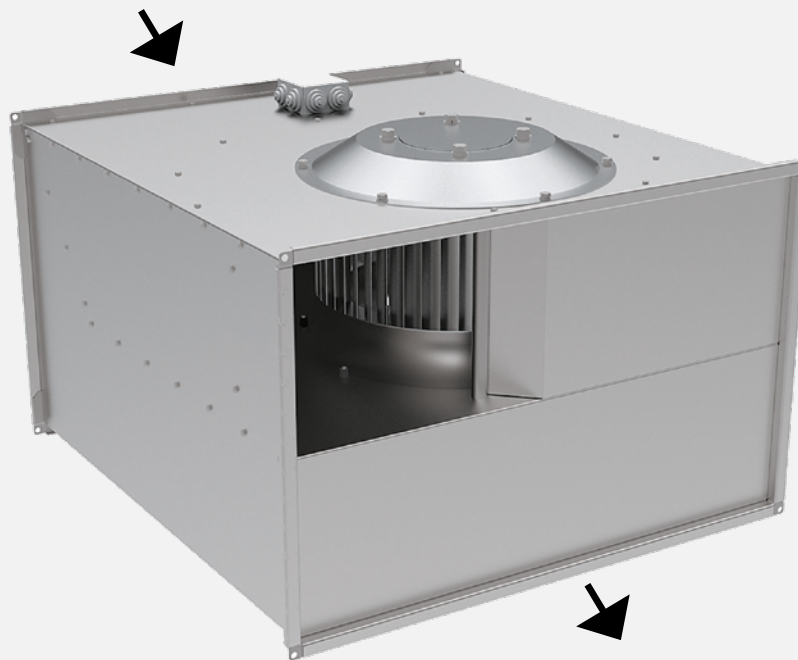
Канальный вентилятор: ■

Типоразмер: ■

Число полюсов электродвигателя: ■

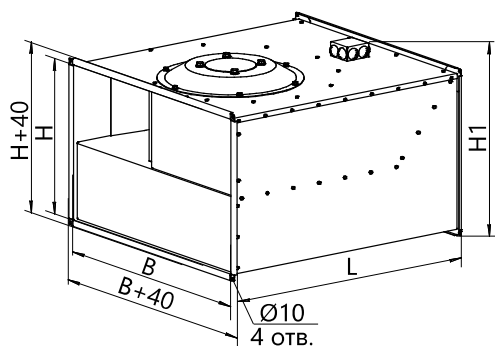
Напряжение питания электродвигателя

220 В или 380 В: ■

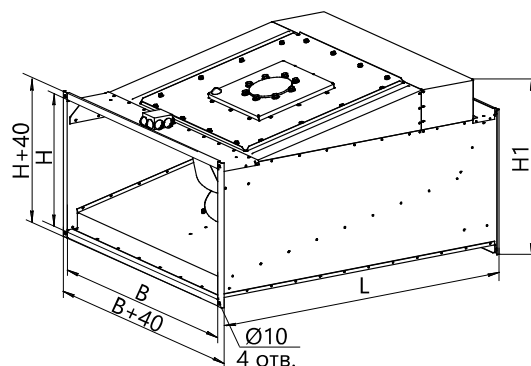


Вентилятор канальный КВР

ТИПОРАЗМЕР	Размеры, мм				Мощность до..., кВт	Макс. потреб. ток, А	Част. вращ. двиг, мин-1	Кор. уровень зв. давления дБ(А)	Масса кг, не более	Схема подключения
	В	Н	Н1	Л						
КВР-40-20-4-220	400	200	265	502	0,33	1,52	1260	55	12	A1
КВР-40-20-4-380	400	200	265	502	0,33	0,63	1230	53	12	D1
КВР-50-25-4-220	500	250	315	532	0,51	2,3	1250	50	18	A1
КВР-50-25-4-380	500	250	315	532	0,56	0,95	1270	55	18	D1
КВР-50-30-4-220	500	300	365	562	0,9	4,1	1230	59	21	A1
КВР-50-30-4-380	500	300	365	562	0,93	1,9	1380	57	29	D1
КВР-60-30-4-220	600	300	365	642	1,6	7,3	1210	62	28	A1
КВР-60-30-4-380	600	300	365	642	1,7	3,2	1310	58	32	D1
КВР-60-30-6-380	600	300	365	642	0,45	0,85	780	58	32	D1
КВР-60-35-4-380	600	350	420	717	2,5	4,1	1300	61	38	D1
КВР-60-35-6-380	600	350	420	717	0,9	1,8	750	53	34	D1
КВР-70-40-4-380	700	400	465	787	3,7	6,0	1320	66	60	D1
КВР-70-40-6-380	700	400	465	787	1,15	2,3	790	56	43	D1
КВР-80-50-4-380	800	500	580	880	5,7	9,0	1140	68	78	D1
КВР-80-50-6-380	800	500	580	880	2,8	4,85	830	60	71	D1
КВР-90-50-6-380	900	500	580	980	3,75	6,8	840	62	90	D1
КВР-90-50-8-380	900	500	580	980	2	4,1	600	58	90	D1
КВР-100-50-4-380	1000	500	700	1210	4,3	6,8	1350	71	122	D1
КВР-100-50-6-380	1000	500	580	980	3,75	6,8	840	62	95	D1
КВР-100-50-8-380	1000	500	580	980	2	4,1	600	58	95	D1



Канальный вентилятор КВР



Канальный вентилятор КВР-100-50-4-380

ВЕНТИЛЯТОР КАНАЛЬНЫЙ КВР-Ш

Общие данные:

Данный тип вентиляторов подходит для установки в любом положении, при наличии доступа к сервисной крышке. Для однофазных электродвигателей вентилятора предусмотрен стартовый конденсатор. Стандартная комплектация вентиляторов включает термokonтактное реле, которое обеспечивает комплексную тепловую защиту.

Электродвигатель:

Электродвигатели могут быть как однофазные, так и трехфазные, с внешним ротором. Рабочее колесо вентилятора размещается внутри потока, что обеспечивает эффективное охлаждение двигателя воздухом, увеличивая ресурс его работы и срок службы за счет уменьшения тепловой и механической нагрузки на подшипники. Характеризуются низким потреблением электроэнергии.

Корпус:

Шумоизолированный корпус из оцинкованной стали является коробчатой конструкцией. Между стенками корпуса слой огнестойкой ваты, которая характеризуется высокими свойствами подавления шума. Все модели канальных вентиляторов КВР оснащены удобной сервисной крышкой, обеспечивающей непосредственный доступ к рабочему колесу и двигателю для установки и обслуживания вентилятора.

Рабочие колеса:

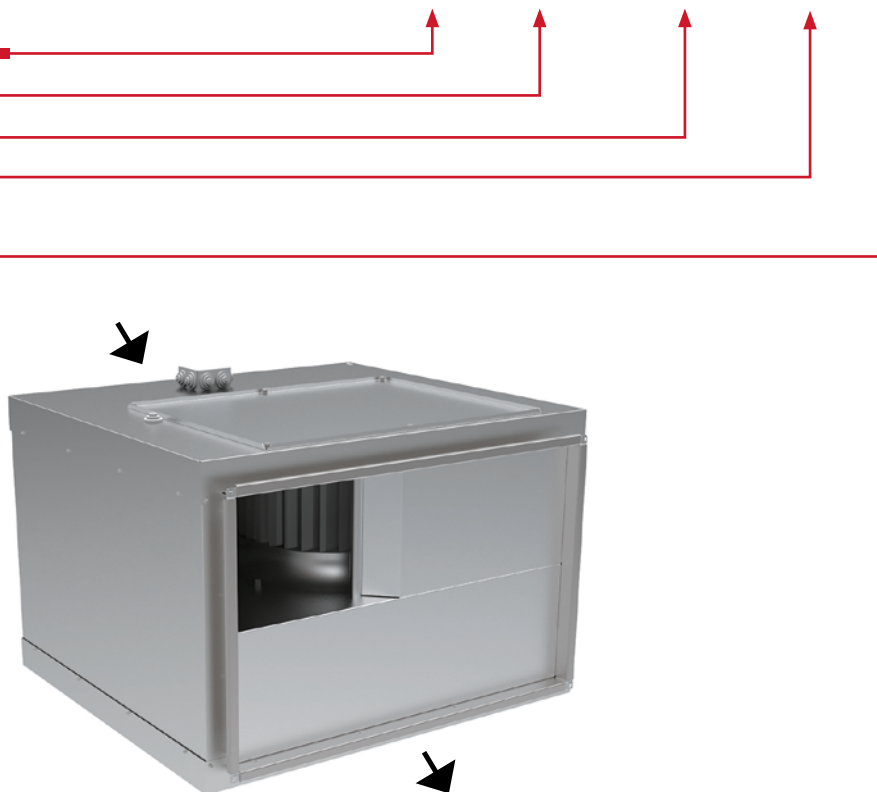
Вентиляторы комплектуются рабочими колесами из оцинкованной стали. При изготовлении они проходят динамическое и статическое балансирование. Лопатки рабочих колес загнуты вперед.

Применение:

- Для вытяжных и приточных систем вентиляции и кондиционирования с высокими требованиями к уровню шума, общественных, производственных, жилых зданий и сооружений.
- Удобный монтаж в условиях ограниченного пространства.
- Допускается перемещение воздушных масс с максимально возможным содержанием пыли и других твердых веществ не более чем $0,1 \text{ г/м}^3$; не допускается наличие взрывоопасных примесей, а также наличие абразивных, липких и волокнистых компонентов.
- Температура перемещаемого воздуха должна быть в пределах от $-30 \text{ }^\circ\text{C}$ до $+40 \text{ }^\circ\text{C}$.
- Класс защиты IP54.

ВЕНТИЛЯТОР КАНАЛЬНЫЙ КВР-Ш-60-30-4-220

- Канальный вентилятор шумоизолированный
- В шумоизолированном корпусе
- Типоразмер
- Число полюсов электродвигателя
- Напряжение питания электродвигателя
220 В или 380 В



ПРИМЕЧАНИЕ:

Для уменьшения потерь, связанных с турбулентностью воздушного потока на входе и выходе из канального вентилятора должен быть расположен прямой участок воздуховода или шумоглушитель. Рекомендуемые длины прямых участков составляют:

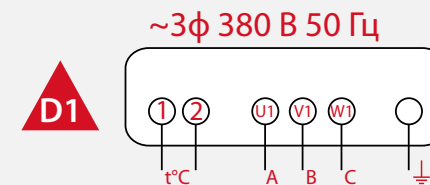
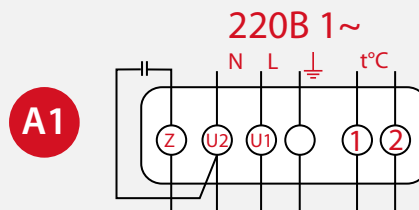
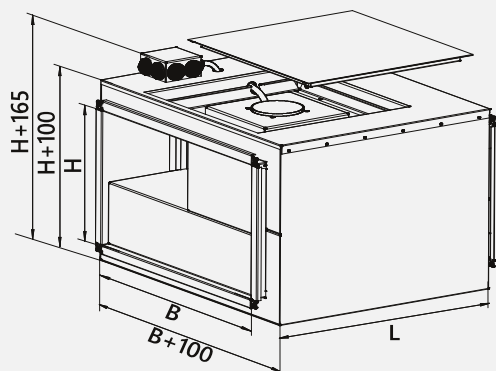
Для круглых вентиляционных каналов	Для прямоугольных вентиляционных каналов
Минимальная длина прямого участка = 1 диаметр воздуховода со стороны выхода	Рассчитывается эквивалентный диаметр воздуховодов, который вычисляется по данной формуле
Минимальная длина прямого участка = 3 диаметра воздуховода со стороны выхода	$D = \sqrt{\frac{4 \times H \times B}{\pi}}$

D – диаметр эквивалентного круглого воздуховода; H – высота прямоугольного воздуховода; B – ширина прямоугольного воздуховода.

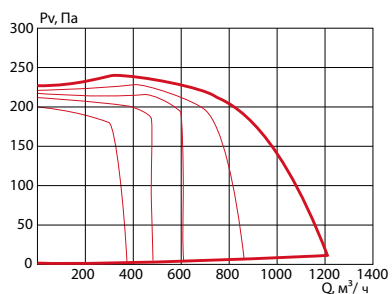
Соблюдение указанной рекомендации обеспечивает стабильную работу вентиляционного оборудования, выполнение расчетных технических параметров, стабилизацию работы электродвигателя, а также значительно влияет на шумовые характеристики вентилятора при работе.

Вентилятор канальный КВР-Ш

ТИПОРАЗМЕР	Размеры, мм			Мощность до..., кВт	Макс. потреб. ток, А	Кор. уровень зв. давления дБ(А)	Масса кг, не более	Схема подключения
	В	Н	Л					
КВР-Ш-40-20-4-220	400	200	502	0,33	1,52	36	13	A1
КВР-Ш-40-20-4-380	400	200	502	0,33	0,63	35	13	D1
КВР-Ш-50-25-4-220	500	250	532	0,51	2,3	38	20	A1
КВР-Ш-50-25-4-380	500	250	532	0,56	0,95	42	20	D1
КВР-Ш-50-30-4-220	500	300	562	0,9	4,1	42	23	A1
КВР-Ш-50-30-4-380	500	300	562	0,93	1,9	46	32	D1
КВР-Ш-60-30-4-220	600	300	642	1,6	7,3	47	31	A1
КВР-Ш-60-30-4-380	600	300	642	1,7	3,2	51	35	D1
КВР-Ш-60-30-6-380	600	300	642	0,45	0,85	52	35	D1
КВР-Ш-60-35-4-380	600	350	717	2,5	4,1	53	42	D1
КВР-Ш-60-35-6-380	600	350	717	0,9	1,8	44	37	D1
КВР-Ш-70-40-4-380	700	400	787	3,7	6,0	58	66	D1
КВР-Ш-70-40-6-380	700	400	787	1,15	2,3	47	47	D1
КВР-Ш-80-50-4-380	800	500	880	5,7	9,0	61	86	D1
КВР-Ш-80-50-6-380	800	500	880	2,8	4,85	51	78	D1
КВР-Ш-90-50-6-380	900	500	980	3,75	6,8	58	104	D1
КВР-Ш-90-50-8-380	900	500	980	2	4,1	50	104	D1
КВР-Ш-100-50-6-380	1000	500	980	3,75	6,8	60	104	D1
КВР-Ш-100-50-8-380	1000	500	980	2	4,1	52	104	D1

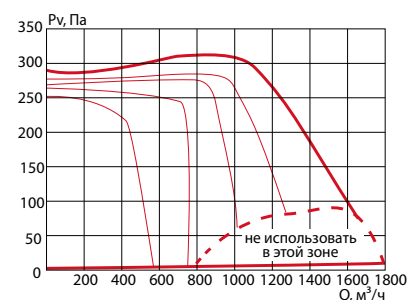


ВЕНТИЛЯТОР КАНАЛЬНЫЙ КВР/КВР-Ш



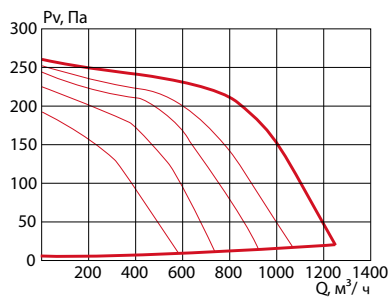
**КВР-40-20-4-220,
КВР-Ш-40-20-4-220**

КВР	Гц	Общ.	63	125	250	500	1k	2k	4k	8k
на входе	дБ(А)	69	55	68	65	60	56	55	53	46
на выходе	дБ(А)	69	54	64	69	64	65	62	59	52
к окружению	дБ(А)	60	33	41	58	51	59	44	40	33
КВР-Ш	Гц	Общ.	63	125	250	500	1k	2k	4k	8k
на входе	дБ(А)	61	29	37	49	55	59	53	49	50
на выходе	дБ(А)	69	54	64	69	64	65	62	59	52
к окружению	дБ(А)	43	11	17	30	35	38	37	32	33



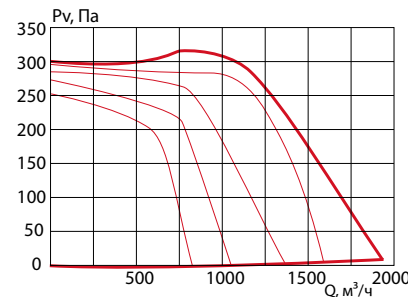
**КВР-50-25-4-220,
КВР-Ш-50-25-4-220**

КВР	Гц	Общ.	63	125	250	500	1k	2k	4k	8k
на входе	дБ(А)	70	62	70	67	59	63	64	62	59
на выходе	дБ(А)	76	55	64	67	69	72	70	68	64
к окружению	дБ(А)	60	35	47	57	58	55	51	46	50
КВР-Ш	Гц	Общ.	63	125	250	500	1k	2k	4k	8k
на входе	дБ(А)	63	50	44	50	58	59	55	53	51
на выходе	дБ(А)	76	55	64	67	69	72	70	68	64
к окружению	дБ(А)	49	29	27	33	43	44	38	42	40



**КВР-40-20-4-380,
КВР-Ш-40-20-4-380**

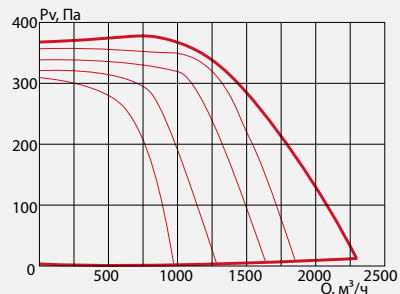
КВР	Гц	Общ.	63	125	250	500	1k	2k	4k	8k
на входе	дБ(А)	69	55	68	65	60	56	55	53	46
на выходе	дБ(А)	69	54	64	69	64	65	62	59	52
к окружению	дБ(А)	60	33	41	58	51	59	44	40	33
КВР-Ш	Гц	Общ.	63	125	250	500	1k	2k	4k	8k
на входе	дБ(А)	61	29	37	49	55	59	53	49	50
на выходе	дБ(А)	69	54	64	69	64	65	62	59	52
к окружению	дБ(А)	43	11	17	30	35	38	37	32	33



**КВР-50-25-4-380,
КВР-Ш-50-25-4-380**

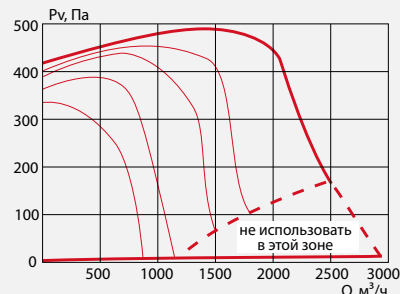
КВР	Гц	Общ.	63	125	250	500	1k	2k	4k	8k
на входе	дБ(А)	70	62	70	67	59	63	64	62	59
на выходе	дБ(А)	76	55	64	67	69	72	70	68	64
к окружению	дБ(А)	60	35	47	57	58	55	51	46	50
КВР-Ш	Гц	Общ.	63	125	250	500	1k	2k	4k	8k
на входе	дБ(А)	66	40	47	53	59	62	59	56	55
на выходе	дБ(А)	76	55	64	67	69	72	70	68	64
к окружению	дБ(А)	50	20	30	35	44	47	41	40	41

**КВР-50-30-4-220,
КВР-Ш-50-30-4-220**



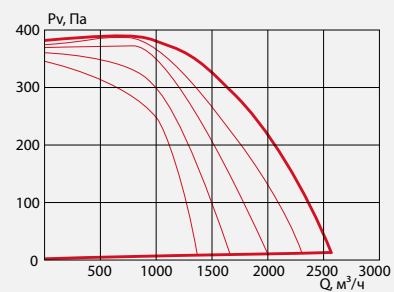
КВР	Гц	Общ.	63	125	250	500	1k	2k	4k	8k
на входе	дБ(А)	73	65	73	68	64	67	68	66	62
на выходе	дБ(А)	80	60	69	68	71	76	73	72	66
к окружению	дБ(А)	64	38	54	62	58	61	55	51	47
КВР-Ш	Гц	Общ.	63	125	250	500	1k	2k	4k	8k
на входе	дБ(А)	65	53	50	52	55	59	58	58	56
на выходе	дБ(А)	80	60	69	68	71	76	73	72	66
к окружению	дБ(А)	48	34	33	37	43	44	39	39	35

**КВР-60-30-4-220
КВР-Ш-60-30-4-220**



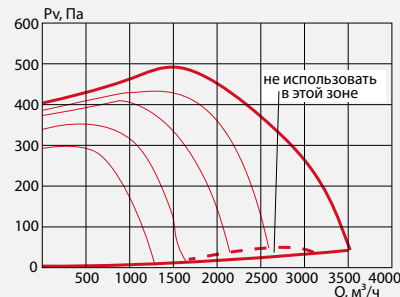
КВР	Гц	Общ.	63	125	250	500	1k	2k	4k	8k
на входе	дБ(А)	77	68	79	71	66	70	71	68	69
на выходе	дБ(А)	83	63	79	71	73	79	76	74	67
к окружению	дБ(А)	66	40	62	66	60	63	57	51	48
КВР-Ш	Гц	Общ.	63	125	250	500	1k	2k	4k	8k
на входе	дБ(А)	70	67	59	54	61	66	64	61	59
на выходе	дБ(А)	83	63	79	71	73	79	76	74	67
к окружению	дБ(А)	52	44	37	41	44	48	44	41	40

**КВР-50-30-4-380,
КВР-Ш-50-30-4-380**



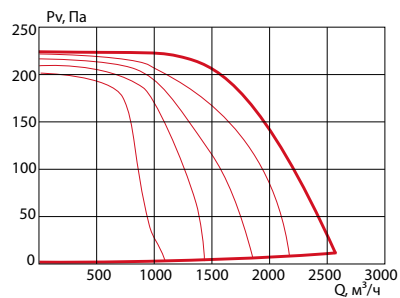
КВР	Гц	Общ.	63	125	250	500	1k	2k	4k	8k
на входе	дБ(А)	73	65	71	65	63	66	67	66	62
на выходе	дБ(А)	79	63	70	68	70	74	72	71	66
к окружению	дБ(А)	64	38	54	62	58	61	55	51	47
КВР-Ш	Гц	Общ.	63	125	250	500	1k	2k	4k	8k
на входе	дБ(А)	70	45	55	54	60	65	63	62	63
на выходе	дБ(А)	79	63	70	68	70	74	72	71	66
к окружению	дБ(А)	51	26	35	40	44	48	43	42	41

**КВР-60-30-4-380
КВР-Ш-60-30-4-380**



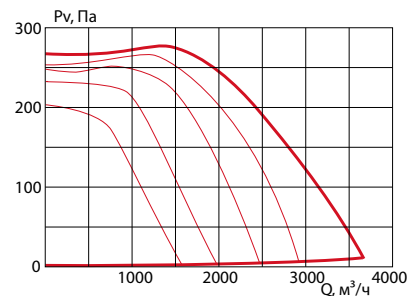
КВР	Гц	Общ.	63	125	250	500	1k	2k	4k	8k
на входе	дБ(А)	76	70	72	68	66	70	71	67	63
на выходе	дБ(А)	80	59	70	68	73	76	73	73	68
к окружению	дБ(А)	62	40	55	60	60	57	54	52	47
КВР-Ш	Гц	Общ.	63	125	250	500	1k	2k	4k	8k
на входе	дБ(А)	75	52	64	58	65	70	69	66	64
на выходе	дБ(А)	80	59	70	68	73	76	73	73	68
к окружению	дБ(А)	56	33	42	42	46	53	48	45	45

**КВР-60-30-6-380,
КВР-Ш-60-30-6-380**



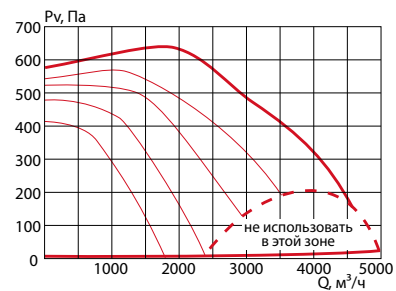
КВР	Гц	Общ.	63	125	250	500	1k	2k	4k	8k
на входе	дБ(А)	75	52	64	58	65	70	69	66	64
на выходе	дБ(А)	67	55	64	59	62	62	60	59	52
к окружению	дБ(А)	56	33	42	42	46	53	48	45	45
КВР-Ш	Гц	Общ.	63	125	250	500	1k	2k	4k	8k
на входе	дБ(А)	63	59	62	57	56	58	56	54	46
на выходе	дБ(А)	67	55	64	59	62	62	60	59	52
к окружению	дБ(А)	51	37	51	52	48	46	42	40	36

**КВР-60-35-6-380,
КВР-Ш-60-35-6-380**



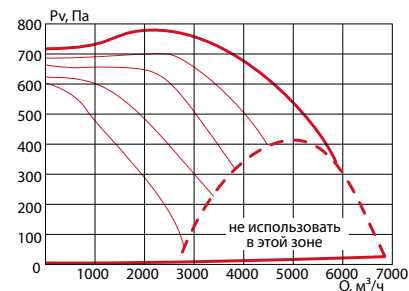
КВР	Гц	Общ.	63	125	250	500	1k	2k	4k	8k
на входе	дБ(А)	76	56	61	59	64	72	69	67	66
на выходе	дБ(А)	72	58	65	63	68	67	65	64	57
к окружению	дБ(А)	56	36	41	40	47	53	48	48	47
КВР-Ш	Гц	Общ.	63	125	250	500	1k	2k	4k	8k
на входе	дБ(А)	66	64	67	58	60	61	60	58	54
на выходе	дБ(А)	72	58	65	63	68	67	65	64	57
к окружению	дБ(А)	55	43	52	56	53	50	46	45	40

**КВР-60-35-4-380,
КВР-Ш-60-35-4-380**



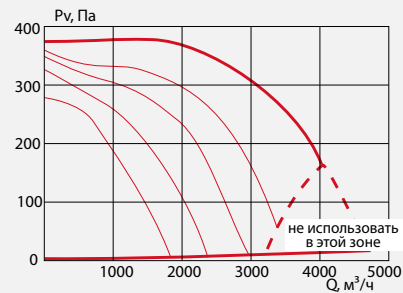
КВР	Гц	Общ.	63	125	250	500	1k	2k	4k	8k
на входе	дБ(А)	78	72	77	68	69	73	72	69	65
на выходе	дБ(А)	83	67	74	73	76	79	77	75	70
к окружению	дБ(А)	64	49	62	62	60	60	55	52	48
КВР-Ш	Гц	Общ.	63	125	250	500	1k	2k	4k	8k
на входе	дБ(А)	76	56	61	59	64	72	69	67	66
на выходе	дБ(А)	83	67	74	73	76	79	77	75	70
к окружению	дБ(А)	56	36	41	40	47	53	48	48	47

**КВР-70-40-4-380,
КВР-Ш-70-40-4-380**



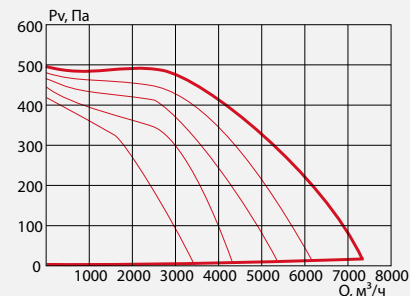
КВР	Гц	Общ.	63	125	250	500	1k	2k	4k	8k
на входе	дБ(А)	80	79	78	70	70	75	74	71	68
на выходе	дБ(А)	85	73	76	75	79	81	79	77	72
к окружению	дБ(А)	72	56	65	67	65	68	63	63	59
КВР-Ш	Гц	Общ.	63	125	250	500	1k	2k	4k	8k
на входе	дБ(А)	79	60	60	66	68	76	73	69	68
на выходе	дБ(А)	85	73	76	75	79	81	79	77	72
к окружению	дБ(А)	62	41	41	49	55	58	54	52	51

**КВР-70-40-6-380,
КВР-Ш-70-40-6-380**



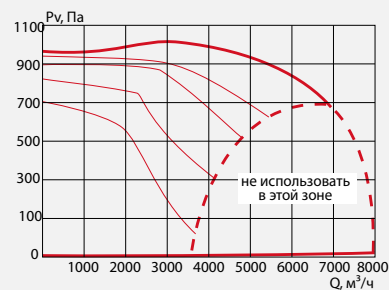
КВР	Гц	Общ.	63	125	250	500	1k	2k	4k	8k
на входе	дБ(А)	69	67	66	60	63	65	63	61	55
на выходе	дБ(А)	75	64	67	65	70	70	68	67	60
к окружению	дБ(А)	60	49	57	57	59	55	50	46	41
КВР-Ш	Гц	Общ.	63	125	250	500	1k	2k	4k	8k
на входе	дБ(А)	64	57	62	62	62	57	58	55	49
на выходе	дБ(А)	75	64	67	65	70	70	68	67	60
к окружению	дБ(А)	55	39	46	51	52	50	48	44	39

**КВР-80-50-6-380,
КВР-Ш-80-50-6-380**



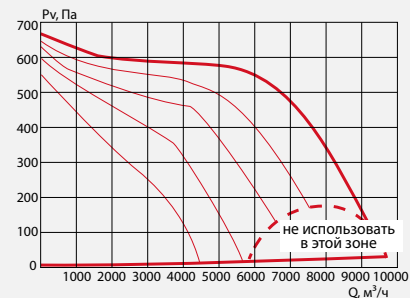
КВР	Гц	Общ.	63	125	250	500	1k	2k	4k	8k
на входе	дБ(А)	77	68	79	71	66	70	71	68	69
на выходе	дБ(А)	83	63	79	71	73	79	76	74	67
к окружению	дБ(А)	66	40	62	66	60	63	57	51	48
КВР-Ш	Гц	Общ.	63	125	250	500	1k	2k	4k	8k
на входе	дБ(А)	70	67	59	54	61	66	64	61	59
на выходе	дБ(А)	83	63	79	71	73	79	76	74	67
к окружению	дБ(А)	52	44	37	41	44	48	44	41	40

**КВР-80-50-4-380,
КВР-Ш-80-50-4-380**



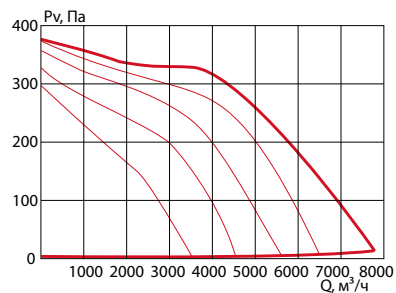
КВР	Гц	Общ.	63	125	250	500	1k	2k	4k	8k
на входе	дБ(А)	81	72	75	75	71	76	75	71	67
на выходе	дБ(А)	90	71	78	77	82	86	84	81	75
к окружению	дБ(А)	72	57	68	69	67	69	64	60	58
КВР-Ш	Гц	Общ.	63	125	250	500	1k	2k	4k	8k
на входе	дБ(А)	82	64	65	64	69	80	74	71	71
на выходе	дБ(А)	90	71	78	77	82	86	84	81	75
к окружению	дБ(А)	65	47	48	50	56	63	56	53	53

**КВР-90-50-6-380,
КВР-Ш-90-50-6-380**



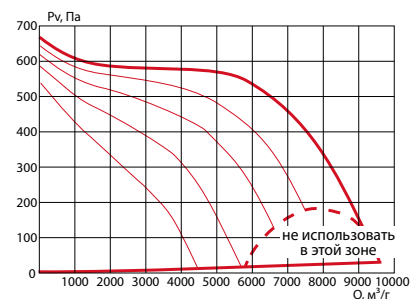
КВР	Гц	Общ.	63	125	250	500	1k	2k	4k	8k
на входе	дБ(А)	84	76	77	79	78	82	77	69	61
на выходе	дБ(А)	90	73	78	84	85	87	82	75	66
к окружению	дБ(А)	75	58	59	60	74	72	64	54	47
КВР-Ш	Гц	Общ.	63	125	250	500	1k	2k	4k	8k
на входе	дБ(А)	75	68	73	71	72	70	68	62	59
на выходе	дБ(А)	90	73	78	84	85	87	82	75	66
к окружению	дБ(А)	67	53	62	61	61	63	61	56	54

**КВР-90-50-8-380,
КВР-Ш-90-50-8-380**



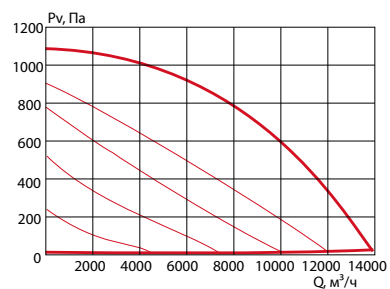
КВР	Гц	Общ.	63	125	250	500	1k	2k	4k	8k
на входе	дБ(А)	76	75	84	75	68	71	69	67	62
на выходе	дБ(А)	81	76	88	78	77	75	73	72	63
к окружению	дБ(А)	58	66	69	58	52	51	49	47	45
КВР-Ш	Гц	Общ.	63	125	250	500	1k	2k	4k	8k
на входе	дБ(А)	74	73	85	76	66	64	63	61	58
на выходе	дБ(А)	81	76	88	78	77	75	73	72	63
к окружению	дБ(А)	57	55	61	57	49	51	49	47	45

**КВР-100-50-6-380,
КВР-Ш-100-50-6-380**



КВР	Гц	Общ.	63	125	250	500	1k	2k	4k	8k
на входе	дБ(А)	84	76	77	79	78	82	77	69	61
на выходе	дБ(А)	90	73	78	84	85	87	82	75	66
к окружению	дБ(А)	75	58	59	60	74	72	64	54	47
КВР-Ш	Гц	Общ.	63	125	250	500	1k	2k	4k	8k
на входе	дБ(А)	75	68	73	71	72	70	68	62	59
на выходе	дБ(А)	90	73	78	84	85	87	82	75	66
к окружению	дБ(А)	67	53	62	61	61	63	61	56	54

**КВР-100-50-4-380,
КВР-Ш-100-50-4-380**



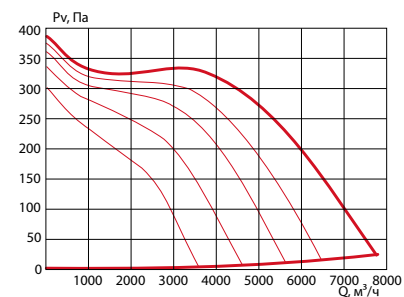
КВР	Гц	Общ.	63	125	250	500	1k	2k	4k	8k
на входе	дБ(А)	81	76	90	82	77	76	70	67	65
на выходе	дБ(А)	86	83	91	87	83	81	74	70	67
к окружению	дБ(А)	71	75	81	70	64	64	62	61	58

ПРИМЕЧАНИЕ:

КВР-Ш

в шумоизолированном корпусе не изготавливается

**КВР-100-50-6-380,
КВР-Ш-100-50-6-380**



КВР	Гц	Общ.	63	125	250	500	1k	2k	4k	8k
на входе	дБ(А)	76	75	84	75	68	71	69	67	62
на выходе	дБ(А)	81	76	88	78	77	75	73	72	63
к окружению	дБ(А)	58	66	69	58	52	51	49	47	45
КВР-Ш	Гц	Общ.	63	125	250	500	1k	2k	4k	8k
на входе	дБ(А)	74	73	85	76	66	64	63	61	58
на выходе	дБ(А)	81	76	88	78	77	75	73	72	63
к окружению	дБ(А)	55	60	63	52	49	47	47	45	43

КАНАЛЬНЫЙ ВОДЯНОЙ ВОЗДУХОНАГРЕВАТЕЛЬ КВВ

Канальные воздушонагреватели выпускаются в десяти типоразмерах, в зависимости от типоразмера присоединяемого канала. Унифицированные размеры помогают обеспечить удобство монтажа и обслуживания при условии ограниченного пространства.

Корпус нагревателя изготавливается из оцинкованной стали. Теплообменная часть нагревателя состоит из медных трубок, которые оребрены гофрированными пластинами из алюминиевой фольги. Коллекторы нагревателя выполнены из стальных труб.

Качественные материалы, которые используются при производстве канальных водяных воздушонагревателей, обеспечивают долговечность, высокую эффективность и надежность.

ПРИМЕНЕНИЕ:

- Предназначены для нагрева, с применением в качестве теплоносителя горячей воды, приточного воздуха в компактных системах вентиляции и кондиционирования общественных, производственных, жилых зданий и сооружений.
- Воздух не должен содержать агрессивных примесей, которые могут вызвать коррозию меди, алюминия или цинка, а также липких, волокнистых, твердых или клейких веществ.
- Максимальная температура теплоносителя (воды) - не более 150 °С.
- Максимально допустимое давление - не более 1,6 МПа.

ВНИМАНИЕ!

При присоединении входного и выходного патрубков теплообменника к сети необходимо соблюдать особую осторожность. В процессе монтажа ЗАПРЕЩАЕТСЯ подгибать и деформировать патрубки.

РЕКОМЕНДАЦИИ

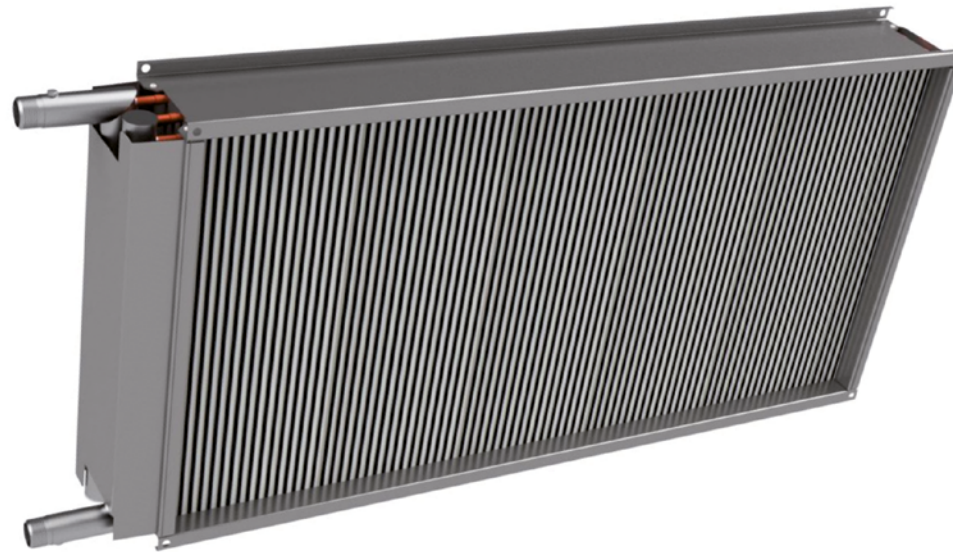
- Необходимо обеспечить доступ к воздушонагревателю для сервисного и контрольного обслуживания.
- Воздушонагреватель работоспособен в любой пространственной ориентации, что позволяет осуществить слив теплоносителя.
- Установка нагревателей вне помещения осуществляется только если в качестве теплоносителя используется незамерзающие смеси.
- Воздушонагреватели должны устанавливаться исключительно внутри помещений если в них, в качестве теплоносителя используется вода, а температура в этих помещениях не должна опускаться ниже точки замерзания теплоносителя(последнее требование не распространяется на входящий поток воздуха).
- Перед нагревателем в воздушном канале должен быть установлен воздушный фильтр
- При установке воздушонагревателя перед канальным вентилятором необходимо регулировать мощность нагревателя таким образом, чтобы температура перемещаемой воздушной массы не превышала максимально допустимую температуру работы вентилятора.
- При установке воздушонагревателя после канального вентилятора рекомендуется предусмотреть между ними участок воздуховода равный трем гидравлическим диаметрам вентиляционного канала.

КВВ-50-25-2

Канальный водяной воздухонагреватель:

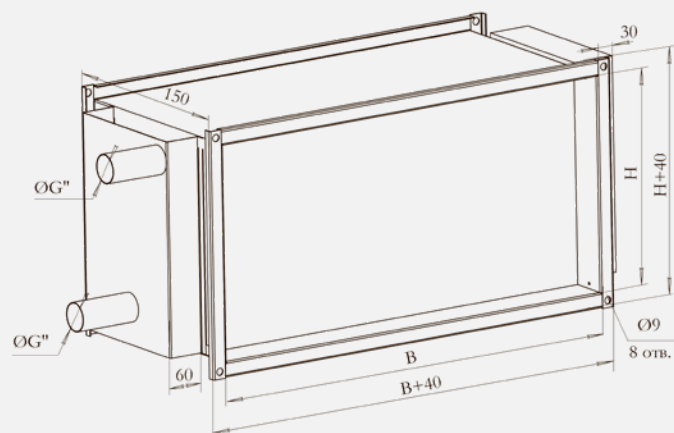
Типоразмер :

Количество рядов (2, 3, 4):

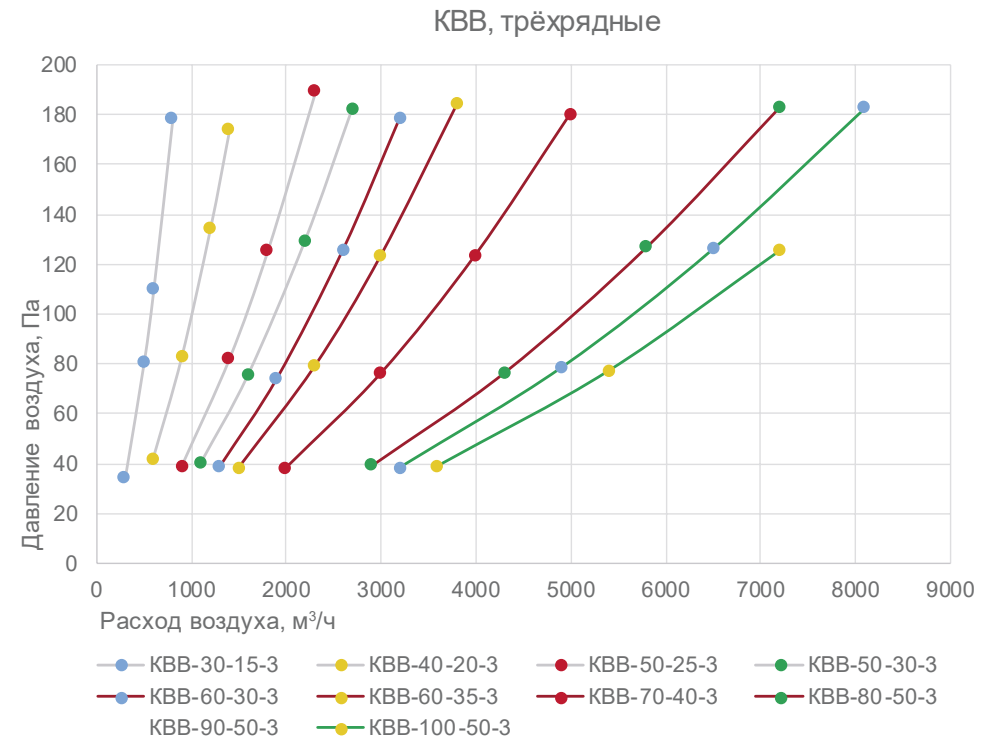
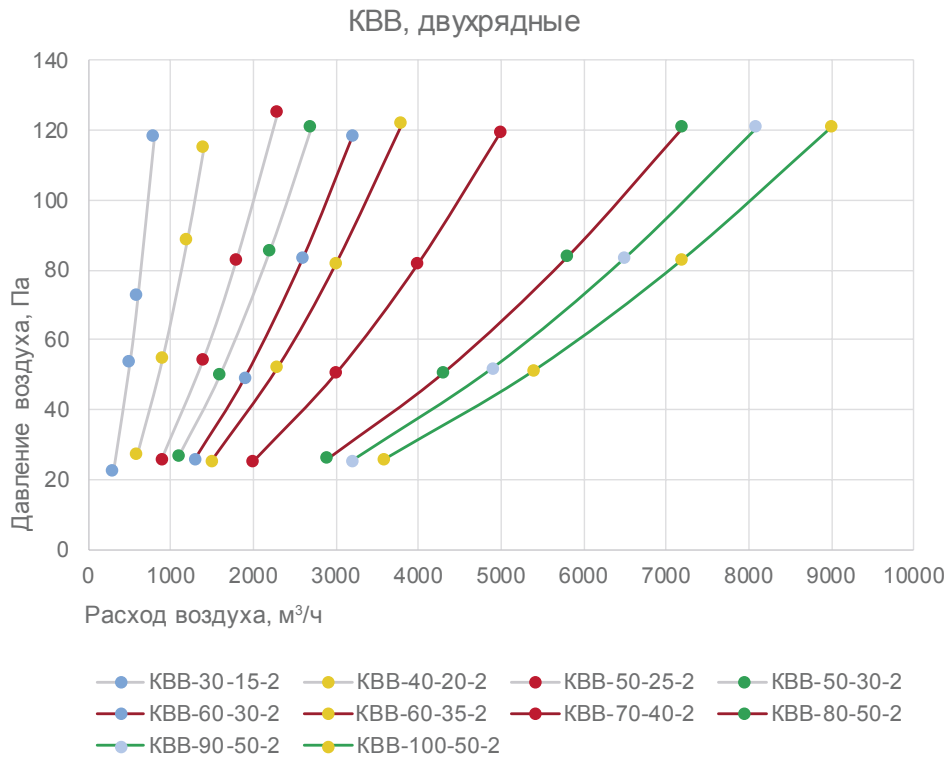


Канальный водяной воздушонагреватель КВВ

ТИПОРАЗМЕР	Размеры, мм		G	Масса кг, не более		
	B	H		Кол-во рядов		
				2	3	4
КВВ-30-15	300	150	3/4"	4	4	4
КВВ-40-20	400	200	3/4"	5	5	6
КВВ-50-25	500	250	3/4"	6	7	8
КВВ-50-30	500	300	3/4"	7	8	9
КВВ-60-30	600	300	3/4"	7	9	10
КВВ-60-35	600	350	3/4"	8	9	11
КВВ-70-40	700	400	3/4"	10	11	13
КВВ-80-50	800	500	1"	13	15	17
КВВ-90-50	900	500	1"	13	16	19
КВВ-100-50	1000	500	1"	14	17	20

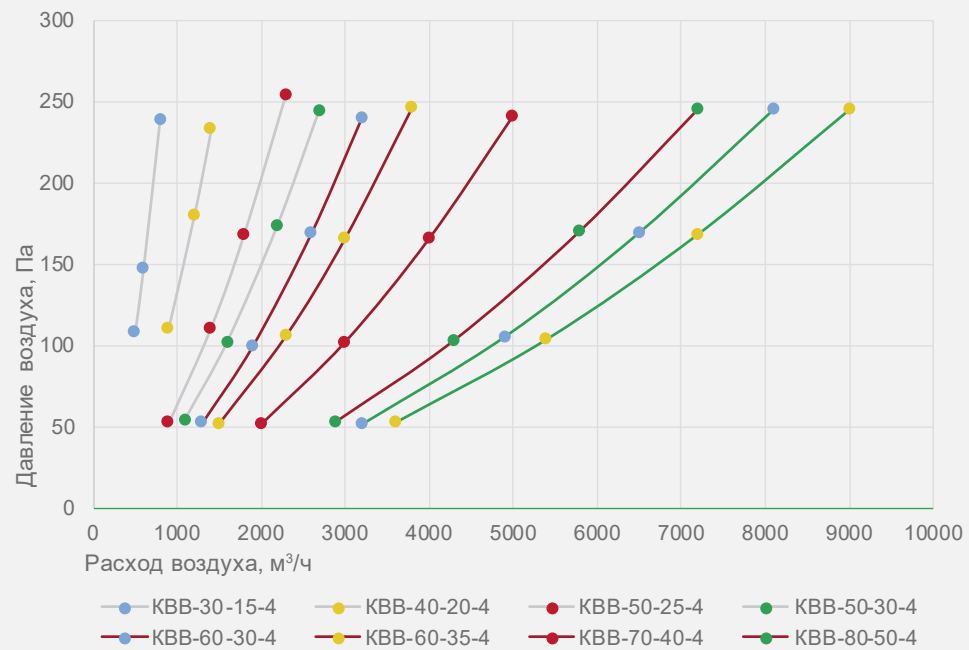


Аэродинамическое сопротивление

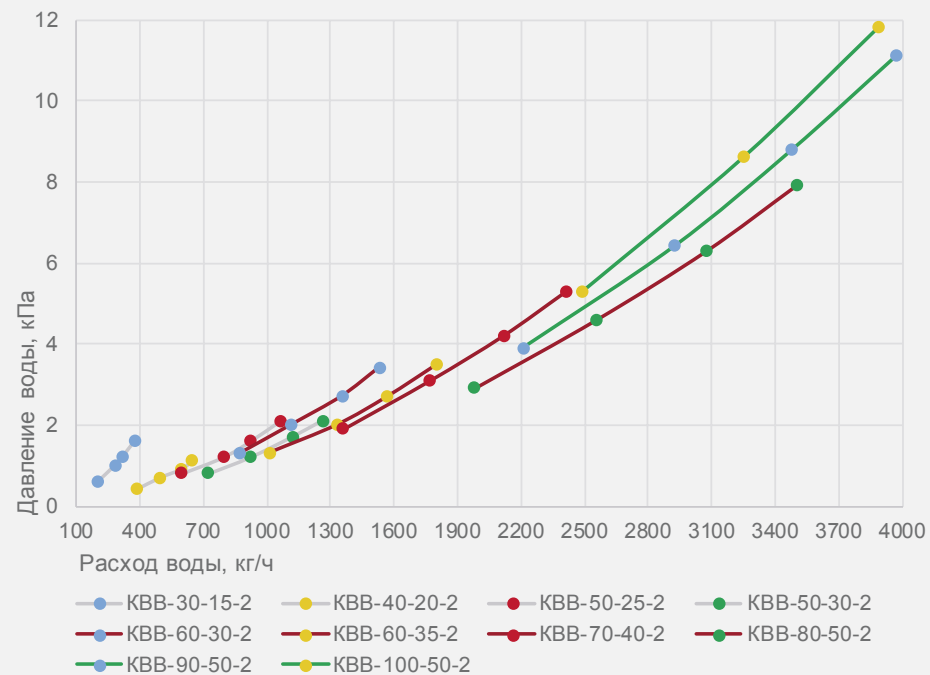


Аэродинамическое сопротивление

КВВ, четырёхрядные

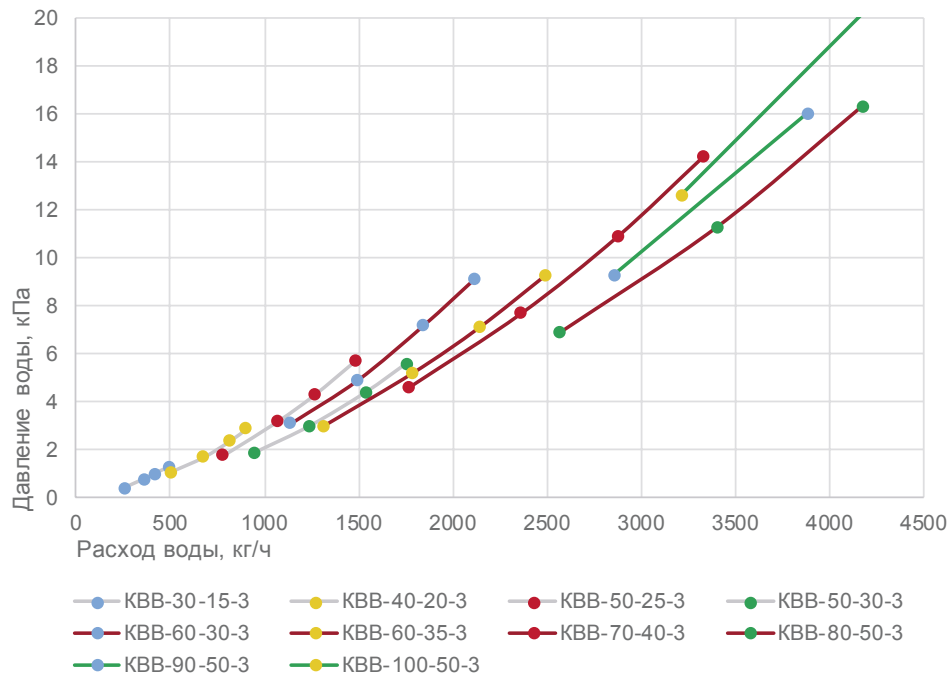


КВВ, двухрядные

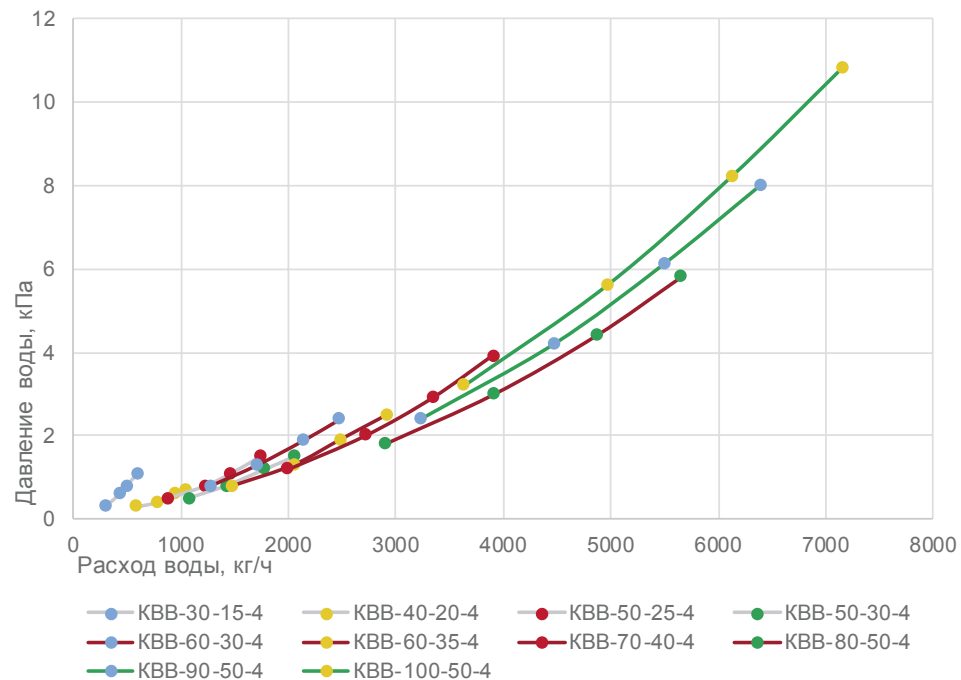


Аэродинамическое сопротивление

КВВ, трёхрядные



КВВ, четырёхрядные



ТЕПЛОТЕХНИЧЕСКИЕ ХАРАКТЕРИСТИКИ

КВВ-30-15-2

Lв, м³/ч	t, °C	130/70					110/70					90/70					80/60				
		t, °C	Q, кВт	G16, кг/ч	dPж, кПа	dPв, Па	t, °C	Q, кВт	G16, кг/ч	dPж, кПа	dPв, Па	t, °C	Q, кВт	G16, кг/ч	dPж, кПа	dPв, Па	t, °C	Q, кВт	G16, кг/ч	dPж, кПа	dPв, Па
300	-30	-	-	-	-	-	-	-	-	-	-	21,9	5,22	224	0,7	23	16,4	4,67	201	0,6	22,9
300	-25	-	-	-	-	-	-	-	-	-	-	24,3	4,96	213	0,6	22,9	18,8	4,41	189	0,5	22,8
300	-20	-	-	-	-	-	-	-	-	-	-	26,7	4,7	202	0,6	22,9	21,2	4,15	178	0,5	22,8
300	-15	-	-	-	-	-	-	-	-	-	-	29,1	4,44	190	0,5	22,8	23,6	3,89	167	0,4	22,7
300	-10	-	-	-	-	-	-	-	-	-	-	31,5	4,17	179	0,5	22,8	26	3,63	156	0,4	22,7
500	-30	-	-	-	-	-	13,5	7,29	156	0,3	54,1	13,4	7,27	312	1,2	54,1	8,7	6,49	279	1	54
500	-25	-	-	-	-	-	16,3	6,93	148	0,3	54	16,2	6,9	296	1,1	54	11,6	6,13	263	0,9	53,9
500	-20	-	-	-	-	-	19,2	6,57	141	0,3	53,9	19	6,54	280	1	53,9	14,4	5,76	248	0,8	53,8
500	-15	-	-	-	-	-	22	6,21	133	0,3	53,8	21,8	6,17	265	0,9	53,8	17,2	5,4	232	0,7	53,7
500	-10	-	-	-	-	-	24,9	5,85	125	0,2	53,8	24,6	5,8	249	0,8	53,7	20	5,03	216	0,6	53,6
600	-30	-	-	-	-	-	10,5	8,14	174	0,4	73,5	10,4	8,13	349	1,4	73,5	6,1	7,26	312	1,2	73,3
600	-25	-	-	-	-	-	13,5	7,74	166	0,4	73,4	13,4	7,72	331	1,3	73,4	9,1	6,85	294	1,1	73,2
600	-20	-	-	-	-	-	16,4	7,33	157	0,4	73,3	16,3	7,31	313	1,2	73,3	12	6,44	277	1	73,1
600	-15	-	-	-	-	-	19,4	6,93	148	0,3	73,2	19,3	6,9	296	1,1	73,2	15	6,03	259	0,9	73
600	-10	-	-	-	-	-	22,4	6,52	140	0,3	73,1	22,2	6,49	278	1	73	17,9	5,62	242	0,8	72,9
800	-30	6,3	9,74	139	0,3	119,1	5,9	9,63	206	0,6	119,1	5,9	9,64	414	1,9	119,1	2,1	8,6	370	1,6	118,9
800	-25	9,5	9,26	132	0,3	119	9,1	9,15	196	0,5	119	9,1	9,15	393	1,8	119	5,3	8,12	349	1,5	118,8
800	-20	12,8	8,79	125	0,2	118,9	12,3	8,67	185	0,5	118,9	12,3	8,66	372	1,6	118,9	8,4	7,63	328	1,3	118,6
800	-15	-	-	-	-	-	15,5	8,19	175	0,4	118,7	15,5	8,17	351	1,4	118,7	11,6	7,14	307	1,2	118,5
800	-10	-	-	-	-	-	18,7	7,71	165	0,4	118,6	18,6	7,68	330	1,3	118,6	14,8	6,65	286	1	118,4

В таблице приведены данные относительно отдельных режимов работы канальных водяных воздухонагревателей

КВВ-30-15-3

Lв, м ³ /ч	t, °C	130/70					110/70					90/70					80/60				
		t, °C	Q, кВт	G17, кг/ч	dPж, кПа	dPв, Па	t, °C	Q, кВт	G17, кг/ч	dPж, кПа	dPв, Па	t, °C	Q, кВт	G17, кг/ч	dPж, кПа	dPв, Па	t, °C	Q, кВт	G17, кг/ч	dPж, кПа	dPв, Па
300	-30	-	-	-	-	-	-	-	-	-	-	36,1	6,65	285	0,5	35,1	29,1	5,95	256	0,4	34,9
300	-25	-	-	-	-	-	-	-	-	-	-	37,8	6,32	271	0,5	34,9	30,8	5,61	241	0,4	34,7
300	-20	-	-	-	-	-	-	-	-	-	-	39,5	5,98	257	0,4	34,8	32,5	5,28	227	0,4	34,6
300	-15	-	-	-	-	-	-	-	-	-	-	41,1	5,65	242	0,4	34,7	34,2	4,95	212	0,3	34,4
300	-10	-	-	-	-	-	-	-	-	-	-	42,8	5,31	228	0,3	34,5	35,8	4,61	198	0,3	34,3
500	-30	-	-	-	-	-	26,9	9,54	204	0,3	82,4	27	9,55	410	0,9	82,5	20,9	8,53	366	0,8	82
500	-25	-	-	-	-	-	29	9,06	194	0,3	82,2	29,1	9,06	389	0,9	82,2	23	8,05	346	0,7	81,8
500	-20	-	-	-	-	-	31,2	8,58	184	0,2	81,9	31,2	8,58	368	0,8	81,9	25,1	7,56	325	0,7	81,5
500	-15	-	-	-	-	-	-	-	-	-	-	33,3	8,1	347	0,7	81,6	27,2	7,08	304	0,6	81,2
500	-10	-	-	-	-	-	-	-	-	-	-	35,4	7,61	327	0,6	81,4	29,4	6,6	284	0,5	81
600	-30	-	-	-	-	-	23,5	10,76	230	0,3	111,9	23,6	10,79	463	1,2	111,9	17,9	9,63	414	1	111,4
600	-25	-	-	-	-	-	25,8	10,22	219	0,3	111,5	25,9	10,24	439	1,1	111,5	20,2	9,09	390	0,9	111
600	-20	-	-	-	-	-	28,1	9,68	207	0,3	111,2	28,2	9,69	416	1	111,2	22,4	8,54	367	0,8	110,7
600	-15	-	-	-	-	-	30,5	9,15	196	0,3	110,9	30,5	9,15	392	0,9	110,9	24,7	8	343	0,7	110,3
600	-10	-	-	-	-	-	32,8	8,61	184	0,2	110,6	32,7	8,6	369	0,8	110,6	27	7,45	320	0,6	110
800	-30	18,6	13,03	186	0,2	181,1	18,2	12,93	277	0,5	181,1	18,4	12,99	557	1,6	181,1	13,2	11,59	498	1,4	180,4
800	-25	-	-	-	-	-	20,8	12,28	263	0,4	180,6	20,9	12,32	529	1,5	180,6	15,7	10,93	469	1,2	179,9
800	-20	-	-	-	-	-	23,3	11,63	249	0,4	180,2	23,5	11,66	500	1,3	180,2	18,3	10,27	441	1,1	179,4
800	-15	-	-	-	-	-	25,9	10,98	235	0,4	179,7	26	11	472	1,2	179,7	20,8	9,61	413	1	179
800	-10	-	-	-	-	-	28,5	10,33	221	0,3	179,3	28,5	10,34	444	1,1	179,3	23,4	8,95	385	0,9	178,5

В таблице приведены данные относительно отдельных режимов работы канальных водяных воздухонагревателей

КВВ-30-15-4

Lв, М ³ /ч	t, °C	130/70					110/70					90/70					80/60				
		t, °C	Q, кВт	G17, кг/ч	dPж, кПа	dPв, Па	t, °C	Q, кВт	G17, кг/ч	dPж, кПа	dPв, Па	t, °C	Q, кВт	G17, кг/ч	dPж, кПа	dPв, Па	t, °C	Q, кВт	G17, кг/ч	dPж, кПа	dPв, Па
300	-30	-	-	-	-	-	-	-	-	-	-	45,7	7,62	327	0,4	47,3	37,7	6,81	293	0,3	46,9
300	-25	-	-	-	-	-	-	-	-	-	-	46,9	7,23	310	0,4	47	38,9	6,43	276	0,3	46,7
300	-20	-	-	-	-	-	-	-	-	-	-	48	6,85	294	0,3	46,8	40,1	6,04	260	0,3	46,4
300	-15	-	-	-	-	-	-	-	-	-	-	49,2	6,46	277	0,3	46,6	-	-	-	-	-
300	-10	-	-	-	-	-	-	-	-	-	-	50,4	6,07	261	0,3	46,3	-	-	-	-	-
500	-30	-	-	-	-	-	-	-	-	-	-	36,9	11,22	481	0,8	111,2	29,7	10,02	430	0,6	110,4
500	-25	-	-	-	-	-	-	-	-	-	-	38,5	10,64	457	0,7	110,7	31,3	9,45	406	0,6	110
500	-20	-	-	-	-	-	-	-	-	-	-	40,1	10,07	432	0,6	110,2	33	8,88	381	0,5	109,5
500	-15	-	-	-	-	-	-	-	-	-	-	41,7	9,5	408	0,6	109,8	34,6	8,31	357	0,5	109
500	-10	-	-	-	-	-	-	-	-	-	-	43,3	8,93	383	0,5	109,3	36,2	7,74	333	0,4	108,5
600	-30	-	-	-	-	-	33,1	12,69	272	0,3	150,8	33,5	12,78	548	0,9	150,9	26,7	11,41	490	0,8	149,9
600	-25	-	-	-	-	-	34,9	12,05	258	0,3	150,2	35,3	12,13	520	0,9	150,2	28,5	10,76	462	0,7	149,3
600	-20	-	-	-	-	-	-	-	-	-	-	37,1	11,48	492	0,8	149,6	30,3	10,11	434	0,7	148,7
600	-15	-	-	-	-	-	-	-	-	-	-	38,8	10,83	464	0,7	149	32	9,46	407	0,6	148,1
600	-10	-	-	-	-	-	-	-	-	-	-	40,6	10,18	437	0,6	148,4	33,8	8,82	379	0,5	147,5
800	-30	-	-	-	-	-	27,6	15,45	331	0,4	244	28,1	15,59	669	1,3	244,1	21,8	13,91	597	1,1	242,7
800	-25	-	-	-	-	-	29,7	14,66	314	0,4	243,1	30,1	14,79	634	1,2	243,2	23,9	13,11	563	1	241,8
800	-20	-	-	-	-	-	31,7	13,88	297	0,3	242,2	32,2	13,99	600	1,1	242,3	25,9	12,32	529	0,9	240,9
800	-15	-	-	-	-	-	33,8	13,1	280	0,3	241,4	34,2	13,2	566	1	241,4	28	11,53	495	0,8	240
800	-10	-	-	-	-	-	35,9	12,32	264	0,3	240,5	36,2	12,4	532	0,9	240,6	30	10,73	461	0,7	239,2

В таблице приведены данные относительно отдельных режимов работы канальных водяных воздухонагревателей

КВВ-40-20-2

Lв, м³/ч	t, °C	130/70					110/70					90/70					80/60				
		t, °C	Q, кВт	G18, кг/ч	dPж, кПа	dPв, Па	t, °C	Q, кВт	G18, кг/ч	dPж, кПа	dPв, Па	t, °C	Q, кВт	G18, кг/ч	dPж, кПа	dPв, Па	t, °C	Q, кВт	G18, кг/ч	dPж, кПа	dPв, Па
600	-30	-	-	-	-	-	-	-	-	-	-	19,4	9,94	426	0,5	28	14,1	8,87	381	0,4	27,9
600	-25	-	-	-	-	-	-	-	-	-	-	21,9	9,44	405	0,5	27,9	16,6	8,37	360	0,4	27,8
600	-20	-	-	-	-	-	-	-	-	-	-	24,4	8,93	383	0,4	27,9	19,1	7,87	338	0,4	27,8
600	-15	-	-	-	-	-	-	-	-	-	-	26,9	8,43	362	0,4	27,8	21,6	7,37	316	0,3	27,7
600	-10	-	-	-	-	-	-	-	-	-	-	29,4	7,93	340	0,3	27,7	24,1	6,87	295	0,3	27,6
900	-30	-	-	-	-	-	12,5	12,83	275	0,2	55,2	12,7	12,88	552	0,8	55,2	8,1	11,48	493	0,7	55,1
900	-25	-	-	-	-	-	15,4	12,19	261	0,2	55,1	15,5	12,22	524	0,7	55,1	10,9	10,83	465	0,6	55
900	-20	-	-	-	-	-	18,2	11,54	247	0,2	55	18,3	11,57	496	0,7	55	13,7	10,18	437	0,6	54,9
900	-15	-	-	-	-	-	-	-	-	-	-	21,1	10,91	468	0,6	55	16,6	9,52	409	0,5	54,8
900	-10	-	-	-	-	-	-	-	-	-	-	24	10,26	440	0,5	54,9	19,4	8,87	381	0,4	54,7
1200	-30	-	-	-	-	-	7,8	15,23	326	0,3	89,5	8,1	15,33	657	1,1	89,5	3,9	13,66	587	0,9	89,3
1200	-25	-	-	-	-	-	10,9	14,46	310	0,3	89,4	11,1	14,54	624	1	89,4	7	12,88	553	0,8	89,2
1200	-20	-	-	-	-	-	14	13,69	293	0,3	89,3	14,2	13,76	590	0,9	89,3	10,1	12,1	520	0,7	89,1
1200	-15	-	-	-	-	-	17,1	12,93	277	0,2	89,2	17,3	12,98	557	0,8	89,2	13,1	11,32	486	0,7	89
1200	-10	-	-	-	-	-	20,2	12,16	260	0,2	89	20,3	12,2	523	0,7	89,1	16,2	10,54	453	0,6	88,9
1400	-30	-	-	-	-	-	5,4	16,64	356	0,4	116	5,7	16,77	719	1,3	116	1,8	14,94	642	1,1	115,8
1400	-25	-	-	-	-	-	8,6	15,8	338	0,3	115,8	8,9	15,91	683	1,2	115,9	5	14,09	605	1	115,6
1400	-20	-	-	-	-	-	11,9	14,95	320	0,3	115,7	12,1	15,05	646	1,1	115,7	8,2	13,23	568	0,9	115,5
1400	-15	-	-	-	-	-	15,1	14,11	302	0,3	115,6	15,2	14,2	609	1	115,6	11,4	12,38	532	0,8	115,4
1400	-10	-	-	-	-	-	18,3	13,27	284	0,3	115,5	18,4	13,34	572	0,9	115,5	14,5	11,52	495	0,7	115,3

В таблице приведены данные относительно отдельных режимов работы канальных водяных воздухонагревателей

КВВ-40-20-3

Lв, М ³ /ч	t, °C	130/70					110/70					90/70					80/60				
		t, °C	Q, кВт	G18, кг/ч	dPж, кПа	dPв, Па	t, °C	Q, кВт	G18, кг/ч	dPж, кПа	dPв, Па	t, °C	Q, кВт	G18, кг/ч	dPж, кПа	dPв, Па	t, °C	Q, кВт	G18, кг/ч	dPж, кПа	dPв, Па
600	-30	-	-	-	-	-	36,1	13,3	285	0,4	42,8	35,4	13,15	564	1,3	42,8	28,6	11,79	506	1,1	42,5
600	-25	-	-	-	-	-	37,9	12,65	271	0,3	42,6	37,1	12,49	536	1,2	42,6	30,3	11,13	478	1	42,3
600	-20	-	-	-	-	-	39,6	12	257	0,3	42,5	38,8	11,84	508	1,1	42,4	32,1	10,48	450	0,9	42,2
600	-15	-	-	-	-	-	-	-	-	-	-	40,6	11,18	480	1	42,3	33,8	9,83	422	0,8	42
600	-10	-	-	-	-	-	-	-	-	-	-	42,3	10,53	452	0,9	42,1	35,6	9,17	394	0,7	41,9
900	-30	29,7	18,01	256	0,3	84,4	28,6	17,69	379	0,6	84,3	28	17,51	751	2,1	84,3	22	15,69	674	1,8	83,9
900	-25	31,8	17,14	244	0,3	84,1	30,7	16,82	360	0,6	84	30,1	16,63	713	1,9	84	24,1	14,81	636	1,6	83,6
900	-20	-	-	-	-	-	32,9	15,96	342	0,5	83,8	32,2	15,76	676	1,7	83,7	26,2	13,94	599	1,4	83,3
900	-15	-	-	-	-	-	35	15,09	323	0,5	83,5	34,3	14,88	638	1,6	83,5	28,3	13,07	561	1,3	83
900	-10	-	-	-	-	-	37,1	14,23	305	0,4	83,2	36,4	14,01	601	1,4	83,2	30,4	12,2	524	1,2	82,8
1200	-30	24,2	21,8	310	0,4	136,5	23,2	21,42	458	0,9	136,4	22,7	21,22	910	2,9	136,4	17,2	19	816	2,5	135,8
1200	-25	26,6	20,75	295	0,4	136,2	25,6	20,37	436	0,8	136,1	25,1	20,16	864	2,7	136	19,6	17,94	771	2,2	135,4
1200	-20	29	19,7	281	0,4	135,8	28	19,32	414	0,7	135,7	27,5	19,09	819	2,4	135,6	22	16,88	725	2	135
1200	-15	31,4	18,66	266	0,3	135,4	30,4	18,27	391	0,7	135,3	29,8	18,03	773	2,2	135,2	24,3	15,83	680	1,8	134,6
1200	-10	33,8	17,62	251	0,3	135	32,8	17,22	369	0,6	134,9	32,2	16,97	728	2	134,9	26,7	14,77	635	1,6	134,3
1400	-30	21,2	24,05	342	0,5	176,7	20,4	23,64	506	1	176,6	19,9	23,43	1005	3,5	176,6	14,7	20,98	901	2,9	175,9
1400	-25	23,8	22,9	326	0,5	176,3	22,9	22,48	481	0,9	176,2	22,4	22,26	955	3,2	176,1	17,2	19,81	851	2,7	175,4
1400	-20	26,3	21,74	310	0,4	175,8	25,4	21,32	456	0,9	175,7	24,9	21,08	904	2,9	175,6	19,7	18,64	801	2,4	174,9
1400	-15	28,9	20,59	293	0,4	175,4	27,9	20,16	432	0,8	175,3	27,4	19,91	854	2,6	175,2	22,2	17,47	751	2,1	174,5
1400	-10	31,4	19,44	277	0,4	174,9	30,5	19	407	0,7	174,8	29,9	18,74	804	2,3	174,7	24,7	16,3	700	1,9	174

В таблице приведены данные относительно отдельных режимов работы канальных водяных воздухонагревателей

КВВ-40-20-4

Lв, м ³ /ч	t, °C	130/70					110/70					90/70					80/60				
		t, °C	Q, кВт	G19, кг/ч	dPж, кПа	dPв, Па	t, °C	Q, кВт	G19, кг/ч	dPж, кПа	dPв, Па	t, °C	Q, кВт	G19, кг/ч	dPж, кПа	dPв, Па	t, °C	Q, кВт	G19, кг/ч	dPж, кПа	dPв, Па
600	-30	-	-	-	-	-	-	-	-	-	-	43,3	14,75	633	0,3	57,6	35,5	13,18	566	0,3	57,1
600	-25	-	-	-	-	-	-	-	-	-	-	44,6	14	601	0,3	57,3	36,8	12,43	534	0,2	56,8
600	-20	-	-	-	-	-	-	-	-	-	-	45,9	13,25	568	0,3	57	38	11,68	502	0,2	56,6
600	-15	-	-	-	-	-	-	-	-	-	-	47,1	12,5	536	0,2	56,7	-	-	-	-	-
600	-10	-	-	-	-	-	-	-	-	-	-	48,4	11,75	504	0,2	56,5	-	-	-	-	-
900	-30	-	-	-	-	-	-	-	-	-	-	36,2	19,97	857	0,5	113,5	29	17,82	765	0,5	112,7
900	-25	-	-	-	-	-	-	-	-	-	-	37,8	18,95	813	0,5	113	30,7	16,8	722	0,4	112,2
900	-20	-	-	-	-	-	-	-	-	-	-	39,4	17,93	769	0,4	112,5	32,3	15,78	678	0,4	111,7
900	-15	-	-	-	-	-	-	-	-	-	-	41	16,91	725	0,4	112	33,9	14,77	634	0,3	111,2
900	-10	-	-	-	-	-	-	-	-	-	-	42,6	15,89	682	0,4	111,5	35,6	13,75	591	0,3	110,8
1200	-30	-	-	-	-	-	30,1	24,2	518	0,2	183,5	30,8	24,48	1050	0,8	183,6	24,2	21,82	937	0,6	182,5
1200	-25	-	-	-	-	-	32,1	22,97	492	0,2	182,8	32,7	23,22	996	0,7	182,9	26,1	20,57	884	0,6	181,8
1200	-20	-	-	-	-	-	-	-	-	-	-	34,6	21,97	942	0,6	182,2	28	19,32	830	0,5	181,1
1200	-15	-	-	-	-	-	-	-	-	-	-	36,5	20,71	888	0,6	181,5	29,9	18,07	776	0,5	180,4
1200	-10	-	-	-	-	-	-	-	-	-	-	38,4	19,46	835	0,5	180,8	31,8	16,82	723	0,4	179,7
1400	-30	-	-	-	-	-	27,2	26,85	575	0,3	237,5	27,9	27,19	1166	0,9	237,7	21,6	24,22	1041	0,8	236,3
1400	-25	-	-	-	-	-	29,3	25,48	545	0,2	236,6	29,9	25,79	1106	0,8	236,8	23,6	22,83	981	0,7	235,4
1400	-20	-	-	-	-	-	31,3	24,11	516	0,2	235,8	32	24,39	1046	0,7	235,9	25,7	21,44	921	0,6	234,5
1400	-15	-	-	-	-	-	-	-	-	-	-	34	23	986	0,7	235	27,7	20,05	861	0,6	233,7
1400	-10	-	-	-	-	-	-	-	-	-	-	36	21,6	927	0,6	234,2	29,8	18,67	802	0,5	232,8

В таблице приведены данные относительно отдельных режимов работы канальных водяных воздухонагревателей

КВВ-50-25-2

Lв, М ³ /ч	t, °C	130/70					110/70					90/70					80/60				
		t, °C	Q, кВт	G19, кг/ч	dPж, кПа	dPв, Па	t, °C	Q, кВт	G19, кг/ч	dPж, кПа	dPв, Па	t, °C	Q, кВт	G19, кг/ч	dPж, кПа	dPв, Па	t, °C	Q, кВт	G19, кг/ч	dPж, кПа	dPв, Па
900	-30	-	-	-	-	-	21,6	15,58	333	0,3	26,2	21,1	15,41	661	0,9	26,1	15,7	13,79	593	0,8	26,1
900	-25	-	-	-	-	-	24,1	14,81	317	0,3	26,1	23,5	14,64	628	0,8	26,1	18,2	13,02	559	0,7	26
900	-20	-	-	-	-	-	-	-	-	-	-	26	13,87	595	0,8	26	20,6	12,26	526	0,6	25,9
900	-15	-	-	-	-	-	-	-	-	-	-	28,4	13,1	562	0,7	26	23,1	11,49	494	0,6	25,9
900	-10	-	-	-	-	-	-	-	-	-	-	30,9	12,33	529	0,6	25,9	25,5	10,72	461	0,5	25,8
1400	-30	-	-	-	-	-	14	20,65	442	0,4	54,9	13,6	20,49	879	1,5	54,8	9	18,33	787	1,3	54,7
1400	-25	-	-	-	-	-	16,8	19,63	420	0,4	54,8	16,5	19,46	835	1,4	54,8	11,9	17,3	743	1,2	54,6
1400	-20	-	-	-	-	-	19,7	18,62	399	0,4	54,7	19,3	18,43	791	1,2	54,7	14,7	16,27	699	1	54,5
1400	-15	-	-	-	-	-	22,5	17,6	377	0,3	54,6	22,1	17,4	747	1,1	54,6	17,5	15,25	655	0,9	54,4
1400	-10	-	-	-	-	-	25,3	16,59	355	0,3	54,5	24,9	16,38	702	1	54,5	20,3	14,23	611	0,8	54,3
1800	-30	10,5	24,44	348	0,3	83,7	9,8	24,04	515	0,6	83,6	9,6	23,9	1025	2	83,6	5,4	21,36	918	1,7	83,4
1800	-25	13,5	23,26	331	0,3	83,5	12,9	22,85	489	0,5	83,5	12,6	22,69	973	1,8	83,5	8,4	20,16	866	1,5	83,3
1800	-20	16,6	22,08	314	0,2	83,4	15,9	21,67	464	0,5	83,4	15,6	21,49	922	1,6	83,4	11,4	18,97	815	1,4	83,2
1800	-15	-	-	-	-	-	18,9	20,48	438	0,4	83,3	18,6	20,29	870	1,5	83,3	14,4	17,77	763	1,2	83,1
1800	-10	-	-	-	-	-	22	19,3	413	0,4	83,2	21,6	19,09	819	1,3	83,2	17,5	16,57	712	1,1	83
2300	-30	6,5	28,14	401	0,4	126,3	5,9	27,72	593	0,7	126,2	5,8	27,6	1184	2,5	126,2	2	24,66	1060	2,1	126
2300	-25	9,7	26,78	381	0,3	126,1	9,2	26,34	564	0,7	126,1	9	26,21	1124	2,3	126,1	5,2	23,28	1000	1,9	125,9
2300	-20	13	25,42	362	0,3	126	12,4	24,97	535	0,6	126	12,2	24,82	1064	2,1	126	8,4	21,89	940	1,7	125,7
2300	-15	16,2	24,06	342	0,3	125,9	15,6	23,6	505	0,6	125,8	15,4	23,43	1005	1,9	125,8	11,6	20,5	881	1,6	125,6
2300	-10	19,4	22,7	323	0,3	125,7	18,8	22,23	476	0,5	125,7	18,6	22,04	945	1,7	125,7	14,8	19,12	821	1,4	125,5

В таблице приведены данные относительно отдельных режимов работы канальных водяных воздухонагревателей

КВВ-50-25-3

Lв, м³/ч	t, °C	130/70					110/70					90/70					80/60				
		t, °C	Q, кВт	G20, кг/ч	dPж, кПа	dPв, Па	t, °C	Q, кВт	G20, кг/ч	dPж, кПа	dPв, Па	t, °C	Q, кВт	G20, кг/ч	dPж, кПа	dPв, Па	t, °C	Q, кВт	G20, кг/ч	dPж, кПа	dPв, Па
900	-30	-	-	-	-	-	38,1	20,56	440	0,7	40	36,9	20,19	866	2,2	40	30,1	18,14	779	1,9	39,7
900	-25	-	-	-	-	-	39,8	19,56	419	0,6	39,8	38,6	19,2	823	2	39,8	31,8	17,14	736	1,7	39,6
900	-20	-	-	-	-	-	41,5	18,57	397	0,6	39,7	40,3	18,2	781	1,8	39,6	33,5	16,14	693	1,5	39,4
900	-15	-	-	-	-	-	43,2	17,58	376	0,5	39,5	42	17,2	738	1,7	39,5	35,2	15,15	651	1,4	39,3
900	-10	-	-	-	-	-	45	16,58	355	0,5	39,4	43,7	16,2	695	1,5	39,3	36,9	14,15	608	1,2	39,1
1400	-30	31,3	28,8	410	0,6	83,9	30	28,16	603	1,1	83,8	28,9	27,66	1186	3,8	83,7	22,9	24,83	1067	3,3	83,3
1400	-25	33,4	27,44	391	0,5	83,6	32,1	26,8	574	1,1	83,5	31	26,29	1128	3,5	83,4	25	23,46	1008	3	83
1400	-20	35,6	26,08	371	0,5	83,3	34,2	25,44	544	1	83,2	33,1	24,92	1069	3,2	83,2	27,1	22,1	949	2,7	82,7
1400	-15	37,7	24,72	352	0,4	83,1	36,3	24,08	515	0,9	83	35,2	23,56	1010	2,9	82,9	29,2	20,73	891	2,4	82,5
1400	-10	39,8	23,36	333	0,4	82,8	38,4	22,72	486	0,8	82,7	37,3	22,19	952	2,6	82,6	31,3	19,37	832	2,1	82,2
1800	-30	26,5	34,12	486	0,8	127,7	25,3	33,35	714	1,5	127,6	24,3	32,76	1405	5,2	127,5	18,7	29,4	1263	4,4	126,9
1800	-25	28,9	32,51	463	0,7	127,3	27,6	31,74	679	1,4	127,2	26,6	31,14	1336	4,7	127,1	21	27,79	1194	4	126,5
1800	-20	31,2	30,9	440	0,7	127	29,9	30,13	645	1,3	126,8	28,9	29,52	1266	4,3	126,7	23,4	26,17	1124	3,6	126,2
1800	-15	33,5	29,29	417	0,6	126,6	32,2	28,52	610	1,2	126,5	31,2	27,9	1197	3,9	126,4	25,7	24,55	1055	3,2	125,8
1800	-10	35,9	27,68	394	0,5	126,2	34,6	26,91	576	1,1	126,1	33,5	26,28	1127	3,5	126	28	22,94	985	2,8	125,4
2300	-30	21,8	39,97	569	1	192,4	20,7	39,07	836	2	192,3	19,8	38,38	1646	6,8	192,1	14,7	34,44	1480	5,8	191,4
2300	-25	24,4	38,09	542	0,9	191,9	23,2	37,18	796	1,9	191,8	22,3	36,48	1565	6,2	191,6	17,2	32,55	1398	5,2	190,9
2300	-20	26,9	36,2	515	0,9	191,5	25,8	35,29	755	1,7	191,3	24,8	34,58	1483	5,7	191,2	19,7	30,65	1317	4,7	190,4
2300	-15	29,5	34,32	489	0,8	191	28,3	33,4	715	1,5	190,8	27,4	32,68	1402	5,1	190,7	22,3	28,75	1235	4,2	189,9
2300	-10	32,1	32,43	462	0,7	190,5	30,9	31,52	675	1,4	190,3	29,9	30,79	1320	4,6	190,2	24,8	26,86	1154	3,7	189,4

В таблице приведены данные относительно отдельных режимов работы канальных водяных воздухонагревателей

КВВ-50-25-4

Lв, М ³ /ч	t, °C	130/70					110/70					90/70					80/60				
		t, °C	Q, кВт	G20, кг/ч	dPж, кПа	dPв, Па	t, °C	Q, кВт	G20, кг/ч	dPж, кПа	dPв, Па	t, °C	Q, кВт	G20, кг/ч	dPж, кПа	dPв, Па	t, °C	Q, кВт	G20, кг/ч	dPж, кПа	dPв, Па
900	-30	-	-	-	-	-	-	-	-	-	-	45,2	22,68	973	0,6	53,8	37,3	20,31	872	0,5	53,4
900	-25	-	-	-	-	-	-	-	-	-	-	46,4	21,54	924	0,5	53,5	38,5	19,16	823	0,4	53,1
900	-20	-	-	-	-	-	-	-	-	-	-	47,6	20,4	875	0,5	53,3	39,7	18,02	774	0,4	52,9
900	-15	-	-	-	-	-	-	-	-	-	-	48,8	19,26	826	0,4	53	41	16,89	725	0,3	52,6
900	-10	-	-	-	-	-	-	-	-	-	-	50	18,11	777	0,4	52,8	42,2	15,75	677	0,3	52,4
1400	-30	-	-	-	-	-	37,5	31,68	678	0,3	112,8	37,5	31,67	1358	1	112,8	30,3	28,33	1217	0,8	112
1400	-25	-	-	-	-	-	39,1	30,1	644	0,3	112,3	39,1	30,07	1290	0,9	112,3	31,9	26,73	1148	0,8	111,5
1400	-20	-	-	-	-	-	-	-	-	-	-	40,6	28,47	1221	0,8	111,8	33,5	25,13	1080	0,7	111
1400	-15	-	-	-	-	-	-	-	-	-	-	42,2	26,87	1153	0,7	111,3	35,1	23,54	1011	0,6	110,5
1400	-10	-	-	-	-	-	-	-	-	-	-	43,8	25,27	1084	0,7	110,8	36,8	21,95	943	0,5	110,1
1800	-30	-	-	-	-	-	32,8	37,88	811	0,4	171,7	32,8	37,91	1626	1,3	171,7	26,1	33,89	1456	1,1	170,6
1800	-25	-	-	-	-	-	34,6	35,99	770	0,4	171	34,6	35,99	1544	1,2	171	28	31,97	1374	1	170
1800	-20	-	-	-	-	-	36,5	34,09	730	0,3	170,3	36,4	34,07	1461	1,1	170,3	29,8	30,06	1291	0,9	169,3
1800	-15	-	-	-	-	-	38,4	32,2	689	0,3	169,7	38,3	32,15	1379	1	169,7	31,6	28,15	1209	0,8	168,6
1800	-10	-	-	-	-	-	40,2	30,32	649	0,3	169	40,1	30,24	1297	0,9	169	33,5	26,24	1127	0,7	167,9
2300	-30	28,5	45,16	643	0,3	258,8	28	44,76	958	0,5	258,7	28,1	44,85	1924	1,8	258,7	22	40,07	1721	1,5	257,3
2300	-25	30,7	42,93	611	0,2	257,9	30,1	42,52	910	0,5	257,8	30,2	42,57	1826	1,7	257,8	24	37,8	1624	1,4	256,3
2300	-20	-	-	-	-	-	32,2	40,28	862	0,4	256,9	32,2	40,3	1728	1,5	256,9	26,1	35,54	1527	1,2	255,4
2300	-15	-	-	-	-	-	34,3	38,04	814	0,4	255,9	34,3	38,02	1631	1,4	255,9	28,1	33,27	1429	1,1	254,5
2300	-10	-	-	-	-	-	36,4	35,8	766	0,4	255,1	36,4	35,76	1534	1,2	255	30,2	31,01	1332	1	253,6

В таблице приведены данные относительно отдельных режимов работы канальных водяных воздухонагревателей

КВВ-50-30-2

Lв, м³/ч	t, °C	130/70					110/70					90/70					80/60				
		t, °C	Q, кВт	G21, кг/ч	dPж, кПа	dPв, Па	t, °C	Q, кВт	G21, кг/ч	dPж, кПа	dPв, Па	t, °C	Q, кВт	G21, кг/ч	dPж, кПа	dPв, Па	t, °C	Q, кВт	G21, кг/ч	dPж, кПа	dPв, Па
1100	-30	-	-	-	-	-	21,3	18,92	405	0,3	27	20,7	18,72	803	0,9	27	15,4	16,75	720	0,8	26,9
1100	-25	-	-	-	-	-	23,8	17,99	385	0,3	26,9	23,2	17,78	763	0,9	26,9	17,9	15,82	680	0,7	26,8
1100	-20	-	-	-	-	-	-	-	-	-	-	25,7	16,85	723	0,8	26,8	20,4	14,89	640	0,7	26,8
1100	-15	-	-	-	-	-	-	-	-	-	-	28,1	15,91	682	0,7	26,8	22,8	13,95	599	0,6	26,7
1100	-10	-	-	-	-	-	-	-	-	-	-	30,6	14,98	642	0,6	26,7	25,3	13,02	559	0,5	26,6
1600	-30	-	-	-	-	-	14,8	24,04	515	0,4	50,5	14,5	23,85	1023	1,4	50,5	9,8	21,33	916	1,2	50,4
1600	-25	-	-	-	-	-	17,6	22,86	489	0,4	50,5	17,2	22,65	972	1,3	50,4	12,5	20,14	865	1,1	50,3
1600	-20	-	-	-	-	-	20,4	21,68	464	0,4	50,4	20	21,45	920	1,2	50,4	15,3	18,94	814	1	50,2
1600	-15	-	-	-	-	-	23,2	20,5	439	0,3	50,3	22,8	20,26	869	1,1	50,3	18,1	17,75	763	0,9	50,1
1600	-10	-	-	-	-	-	26	19,32	414	0,3	50,2	25,5	19,06	818	1	50,2	20,9	16,56	712	0,8	50
2200	-30	10,2	29,64	422	0,3	86,3	9,5	29,16	624	0,6	86,2	9,3	28,99	1244	2	86,2	5,1	25,92	1113	1,7	86,1
2200	-25	13,2	28,21	402	0,3	86,2	12,6	27,72	593	0,5	86,1	12,3	27,53	1181	1,8	86,1	8,2	24,46	1051	1,5	85,9
2200	-20	16,3	26,78	381	0,2	86	15,6	26,28	563	0,5	86	15,3	26,07	1118	1,7	86	11,2	23,01	988	1,4	85,8
2200	-15	19,4	25,36	361	0,2	85,9	18,7	24,85	532	0,4	85,9	18,4	24,62	1056	1,5	85,9	14,2	21,56	926	1,2	85,7
2200	-10	-	-	-	-	-	21,7	23,41	501	0,4	85,8	21,4	23,16	993	1,4	85,8	17,3	20,11	864	1,1	85,6
2700	-30	6,8	33,35	475	0,4	121,7	6,3	32,85	703	0,7	121,7	6,1	32,7	1403	2,5	121,6	2,3	29,23	1255	2,1	121,4
2700	-25	10,1	31,74	452	0,3	121,6	9,5	31,22	668	0,7	121,5	9,3	31,05	1332	2,3	121,5	5,5	27,58	1185	1,9	121,3
2700	-20	13,3	30,12	429	0,3	121,4	12,7	29,59	633	0,6	121,4	12,5	29,4	1261	2,1	121,4	8,6	25,94	1114	1,7	121,2
2700	-15	16,5	28,51	406	0,3	121,3	15,9	27,97	599	0,6	121,3	15,7	27,76	1191	1,9	121,3	11,8	24,3	1044	1,5	121
2700	-10	19,7	26,9	383	0,2	121,2	19,1	26,35	564	0,5	121,1	18,8	26,11	1120	1,7	121,1	15	22,66	973	1,3	120,9

В таблице приведены данные относительно отдельных режимов работы канальных водяных воздухонагревателей

КВВ-50-30-3

Lв, м³/ч	t, °C	130/70					110/70					90/70					80/60				
		t, °C	Q, кВт	G21, кг/ч	dPж, кПа	dPв, Па	t, °C	Q, кВт	G21, кг/ч	dPж, кПа	dPв, Па	t, °C	Q, кВт	G21, кг/ч	dPж, кПа	dPв, Па	t, °C	Q, кВт	G21, кг/ч	dPж, кПа	dPв, Па
1100	-30	39,3	25,55	364	0,3	41,3	37,8	25	535	0,7	41,2	36,6	24,56	1054	2,3	41,2	29,8	22,06	948	1,9	41
1100	-25	-	-	-	-	-	39,5	23,79	509	0,6	41,1	38,3	23,35	1001	2,1	41	31,5	20,84	895	1,8	40,8
1100	-20	-	-	-	-	-	41,2	22,59	483	0,6	40,9	40	22,13	949	1,9	40,9	33,2	19,63	843	1,6	40,6
1100	-15	-	-	-	-	-	43	21,38	458	0,5	40,8	41,7	20,92	897	1,7	40,7	34,9	18,42	791	1,4	40,5
1100	-10	-	-	-	-	-	44,7	20,17	432	0,5	40,6	43,4	19,71	845	1,5	40,6	36,7	17,21	739	1,3	40,3
1600	-30	32,3	33,41	476	0,5	77,3	30,9	32,67	699	1,1	77,2	29,8	32,09	1376	3,6	77,1	23,7	28,81	1238	3,1	76,8
1600	-25	34,3	31,84	453	0,5	77	32,9	31,09	665	1	76,9	31,9	30,5	1308	3,3	76,9	25,7	27,22	1170	2,8	76,5
1600	-20	36,4	30,26	431	0,5	76,8	35	29,51	632	0,9	76,7	33,9	28,92	1240	3	76,6	27,8	25,64	1101	2,5	76,2
1600	-15	38,5	28,68	408	0,4	76,5	37,1	27,94	598	0,8	76,4	35,9	27,33	1172	2,7	76,4	29,8	24,06	1033	2,3	76
1600	-10	40,5	27,11	386	0,4	76,3	39,1	26,36	564	0,8	76,2	38	25,75	1104	2,5	76,1	31,9	22,48	966	2	75,7
2200	-30	26,2	41,44	590	0,8	131,7	24,9	40,51	867	1,6	131,5	23,9	39,79	1707	5,3	131,4	18,4	35,71	1534	4,5	130,9
2200	-25	28,5	39,49	562	0,7	131,3	27,3	38,55	825	1,4	131,2	26,3	37,82	1622	4,8	131,1	20,7	33,75	1450	4,1	130,5
2200	-20	30,9	37,53	534	0,7	130,9	29,6	36,59	783	1,3	130,8	28,6	35,85	1538	4,4	130,7	23,1	31,78	1365	3,7	130,1
2200	-15	33,2	35,58	506	0,6	130,5	32	34,64	741	1,2	130,4	30,9	33,89	1453	4	130,3	25,4	29,82	1281	3,3	129,7
2200	-10	35,6	33,63	479	0,6	130,2	34,3	32,68	700	1,1	130,1	33,3	31,92	1369	3,6	129,9	27,8	27,86	1197	2,9	129,4
2700	-30	22,2	47,3	673	1	185,5	21,1	46,23	990	2	185,3	20,2	45,42	1948	6,7	185,2	15	40,76	1751	5,7	184,5
2700	-25	24,8	45,07	642	0,9	185	23,6	44	942	1,8	184,8	22,7	43,17	1852	6,1	184,7	17,5	38,52	1655	5,1	184
2700	-20	27,3	42,84	610	0,8	184,5	26,1	41,76	894	1,7	184,4	25,2	40,93	1755	5,6	184,2	20,1	36,27	1558	4,6	183,5
2700	-15	29,9	40,61	578	0,8	184,1	28,7	39,53	846	1,5	183,9	27,7	38,68	1659	5	183,8	22,6	34,03	1462	4,1	183
2700	-10	32,4	38,38	546	0,7	183,6	31,2	37,3	798	1,4	183,4	30,2	36,43	1563	4,5	183,3	25,1	31,79	1366	3,7	182,6

В таблице приведены данные относительно отдельных режимов работы канальных водяных воздухонагревателей

КВВ-50-30-4

Lв, м³/ч	t, °C	130/70					110/70					90/70					80/60				
		t, °C	Q, кВт	G22, кг/ч	dPж, кПа	dPв, Па	t, °C	Q, кВт	G22, кг/ч	dPж, кПа	dPв, Па	t, °C	Q, кВт	G22, кг/ч	dPж, кПа	dPв, Па	t, °C	Q, кВт	G22, кг/ч	dPж, кПа	dPв, Па
1100	-30	-	-	-	-	-	-	-	-	-	-	44,9	27,61	1184	0,6	55,5	37	24,72	1062	0,5	55,1
1100	-25	-	-	-	-	-	-	-	-	-	-	46,1	26,22	1125	0,5	55,2	38,2	23,33	1002	0,4	54,8
1100	-20	-	-	-	-	-	-	-	-	-	-	47,3	24,83	1065	0,5	55	39,5	21,94	943	0,4	54,5
1100	-15	-	-	-	-	-	-	-	-	-	-	48,5	23,44	1005	0,4	54,7	40,7	20,55	883	0,4	54,3
1100	-10	-	-	-	-	-	-	-	-	-	-	49,8	22,05	946	0,4	54,4	42	19,17	824	0,3	54
1600	-30	-	-	-	-	-	38,4	36,69	785	0,3	103,9	38,3	36,67	1573	0,9	103,9	31,1	32,8	1409	0,8	103,2
1600	-25	-	-	-	-	-	40	34,86	746	0,3	103,5	39,9	34,82	1493	0,9	103,5	32,7	30,95	1330	0,7	102,8
1600	-20	-	-	-	-	-	-	-	-	-	-	41,4	32,96	1414	0,8	103	34,2	29,1	1250	0,6	102,3
1600	-15	-	-	-	-	-	-	-	-	-	-	43	31,11	1335	0,7	102,6	35,8	27,26	1171	0,6	101,8
1600	-10	-	-	-	-	-	-	-	-	-	-	44,5	29,27	1255	0,6	102,1	37,4	25,42	1092	0,5	101,4
2200	-30	-	-	-	-	-	32,4	46,04	985	0,4	177	32,5	46,08	1976	1,4	177,1	25,8	41,19	1769	1,2	176
2200	-25	-	-	-	-	-	34,3	43,74	936	0,4	176,3	34,3	43,74	1876	1,3	176,4	27,7	38,86	1669	1,1	175,3
2200	-20	-	-	-	-	-	36,2	41,44	887	0,3	175,7	36,1	41,41	1776	1,2	175,7	29,5	36,54	1570	1	174,6
2200	-15	-	-	-	-	-	38,1	39,14	838	0,3	175	38	39,08	1676	1	175	31,4	34,21	1470	0,9	173,9
2200	-10	-	-	-	-	-	39,9	36,84	789	0,3	174,3	39,8	36,75	1576	0,9	174,3	33,2	31,9	1370	0,8	173,2
2700	-30	29	53,4	760	0,3	249,5	28,5	52,93	1133	0,5	249,4	28,6	53,03	2274	1,8	249,4	22,3	47,38	2035	1,5	248
2700	-25	31,1	50,77	723	0,2	248,6	30,5	50,28	1076	0,5	248,5	30,6	50,34	2159	1,6	248,5	24,4	44,7	1920	1,4	247,1
2700	-20	-	-	-	-	-	32,6	47,63	1019	0,4	247,6	32,6	47,65	2044	1,5	247,6	26,4	42,02	1805	1,2	246,2
2700	-15	-	-	-	-	-	34,7	44,98	963	0,4	246,7	34,7	44,96	1928	1,3	246,7	28,5	39,34	1690	1,1	245,3
2700	-10	-	-	-	-	-	36,8	42,34	906	0,4	245,8	36,7	42,28	1813	1,2	245,8	30,5	36,67	1575	1	244,4

В таблице приведены данные относительно отдельных режимов работы канальных водяных воздухонагревателей

КВВ-60-30-2

Lв, М³/ч	t, °C	130/70					110/70					90/70					80/60				
		t, °C	Q, кВт	G22, кг/ч	dPж, кПа	dPв, Па	t, °C	Q, кВт	G22, кг/ч	dPж, кПа	dPв, Па	t, °C	Q, кВт	G22, кг/ч	dPж, кПа	dPв, Па	t, °C	Q, кВт	G22, кг/ч	dPж, кПа	dPв, Па
1300	-30	-	-	-	-	-	22,6	22,93	491	0,5	26,3	21,7	22,53	966	1,5	26,3	16,4	20,21	868	1,3	26,2
1300	-25	-	-	-	-	-	25,1	21,82	467	0,4	26,3	24,1	21,42	919	1,4	26,2	18,8	19,09	820	1,2	26,1
1300	-20	-	-	-	-	-	27,5	20,72	443	0,4	26,2	26,6	20,3	871	1,3	26,2	21,2	17,98	772	1,1	26,1
1300	-15	-	-	-	-	-	30	19,61	420	0,4	26,1	29	19,18	823	1,2	26,1	23,7	16,86	724	1	26
1300	-10	-	-	-	-	-	32,4	18,5	396	0,3	26,1	31,4	18,07	775	1	26,1	26,1	15,75	677	0,8	26
1900	-30	17,1	29,99	427	0,4	49,7	16	29,31	627	0,7	49,7	15,3	28,84	1237	2,4	49,7	10,6	25,85	1111	2	49,5
1900	-25	19,8	28,57	407	0,3	49,6	18,8	27,88	597	0,6	49,6	18	27,41	1176	2,2	49,6	13,3	24,42	1049	1,8	49,5
1900	-20	22,6	27,16	387	0,3	49,6	21,5	26,46	566	0,6	49,5	20,8	25,98	1114	2	49,5	16,1	22,99	988	1,6	49,4
1900	-15	25,4	25,74	366	0,3	49,5	24,3	25,05	536	0,5	49,4	23,5	24,54	1053	1,8	49,4	18,8	21,56	926	1,5	49,3
1900	-10	-	-	-	-	-	27,1	23,63	506	0,5	49,4	26,3	23,11	991	1,6	49,3	21,6	20,14	865	1,3	49,2
2600	-30	11,6	36,3	517	0,5	84,1	10,7	35,51	760	1	84,1	10,2	35,01	1501	3,3	84,1	6	31,36	1347	2,8	83,9
2600	-25	14,7	34,58	492	0,5	84	13,8	33,79	723	0,9	84	13,2	33,26	1427	3	84	9	29,62	1272	2,5	83,8
2600	-20	17,7	32,87	468	0,4	83,9	16,8	32,06	686	0,8	83,9	16,2	31,52	1352	2,7	83,9	12	27,88	1198	2,3	83,7
2600	-15	20,7	31,15	443	0,4	83,8	19,8	30,34	649	0,7	83,8	19,2	29,78	1277	2,5	83,7	15	26,15	1123	2	83,6
2600	-10	23,8	29,43	419	0,3	83,7	22,8	28,61	612	0,7	83,7	22,2	28,04	1203	2,2	83,6	18	24,41	1049	1,8	83,4
3200	-30	8,2	40,98	583	0,6	119,2	7,4	40,12	859	1,2	119,2	6,9	39,59	1698	4,1	119,2	3	35,45	1523	3,5	119
3200	-25	11,4	39,03	556	0,6	119,1	10,6	38,16	817	1,1	119,1	10	37,61	1613	3,8	119	6,2	33,48	1438	3,1	118,8
3200	-20	14,6	37,09	528	0,5	119	13,7	36,21	775	1	118,9	13,2	35,64	1529	3,4	118,9	9,4	31,52	1354	2,8	118,7
3200	-15	17,8	35,15	500	0,5	118,8	16,9	34,26	733	0,9	118,8	16,4	33,67	1444	3,1	118,8	12,5	29,55	1269	2,5	118,6
3200	-10	20,9	33,21	473	0,4	118,7	20,1	32,31	692	0,8	118,7	19,5	31,7	1359	2,8	118,6	15,7	27,59	1185	2,2	118,4

В таблице приведены данные относительно отдельных режимов работы канальных водяных воздухонагревателей

КВВ-60-30-3

Lв, м³/ч	t, °C	130/70					110/70					90/70					80/60				
		t, °C	Q, кВт	G23, кг/ч	dPж, кПа	dPв, Па	t, °C	Q, кВт	G23, кг/ч	dPж, кПа	dPв, Па	t, °C	Q, кВт	G23, кг/ч	dPж, кПа	dPв, Па	t, °C	Q, кВт	G23, кг/ч	dPж, кПа	dPв, Па
1300	-30	40,7	30,81	439	0,6	40,3	39	30,06	643	1,1	40,2	37,4	29,4	1261	3,7	40,2	30,6	26,43	1136	3,1	40
1300	-25	42,4	29,36	418	0,5	40,1	40,7	28,62	613	1	40,1	39,1	27,96	1199	3,4	40	32,3	24,99	1074	2,8	39,8
1300	-20	44	27,92	397	0,5	40	42,3	27,18	582	0,9	39,9	40,8	26,51	1137	3,1	39,9	34	23,55	1012	2,6	39,6
1300	-15	45,7	26,47	377	0,4	39,8	44	25,74	551	0,8	39,8	42,5	25,07	1075	2,8	39,7	35,7	22,11	950	2,3	39,5
1300	-10	-	-	-	-	-	45,7	24,3	520	0,8	39,6	44,2	23,62	1013	2,5	39,6	37,4	20,67	888	2	39,3
1900	-30	33,6	40,53	577	0,9	76	32	39,5	845	1,8	75,9	30,6	38,6	1656	5,9	75,8	24,5	34,7	1491	5	75,5
1900	-25	35,6	38,64	550	0,8	75,8	34	37,61	805	1,6	75,7	32,6	36,7	1574	5,4	75,6	26,5	32,8	1409	4,6	75,2
1900	-20	37,7	36,74	523	0,8	75,5	36,1	35,72	765	1,5	75,4	34,6	34,81	1493	4,9	75,3	28,5	30,91	1328	4,1	74,9
1900	-15	39,7	34,85	496	0,7	75,3	38,1	33,83	724	1,4	75,2	36,7	32,91	1412	4,5	75,1	30,5	29,02	1247	3,7	74,7
1900	-10	41,7	32,96	469	0,6	75	40,1	31,94	684	1,2	74,9	38,7	31,02	1330	4	74,8	32,6	27,13	1165	3,3	74,4
2600	-30	27,6	50,21	715	1,3	128,5	26,1	48,9	1047	2,6	128,3	24,8	47,77	2049	8,6	128,2	19,2	42,93	1844	7,3	127,6
2600	-25	29,9	47,87	682	1,2	128,1	28,4	46,56	997	2,4	127,9	27,1	45,42	1948	7,9	127,8	21,6	40,59	1744	6,6	127,2
2600	-20	32,2	45,53	648	1,1	127,7	30,7	44,22	947	2,2	127,6	29,4	43,07	1847	7,2	127,4	23,9	38,25	1643	6	126,9
2600	-15	34,5	43,19	615	1	127,4	33	41,89	897	2	127,2	31,7	40,73	1747	6,5	127,1	26,2	35,9	1542	5,4	126,5
2600	-10	36,9	40,85	582	0,9	127	35,4	39,55	847	1,8	126,8	34	38,38	1646	5,9	126,7	28,5	33,56	1442	4,8	126,1
3200	-30	23,6	57,5	819	1,6	181,8	22,2	55,97	1198	3,3	181,6	20,9	54,67	2345	10,9	181,5	15,8	49,13	2111	9,3	180,7
3200	-25	26,1	54,83	780	1,5	181,3	24,7	53,3	1141	3	181,1	23,4	51,98	2230	10	181	18,3	46,45	1995	8,4	180,3
3200	-20	28,6	52,15	742	1,4	180,9	27,2	50,62	1084	2,7	180,7	25,9	49,3	2114	9,1	180,5	20,8	43,77	1880	7,6	179,8
3200	-15	31,1	49,47	704	1,3	180,4	29,7	47,95	1026	2,5	180,2	28,4	46,61	1999	8,2	180,1	23,3	41,09	1765	6,8	179,3
3200	-10	33,6	46,79	666	1,2	180	32,2	45,28	969	2,3	179,8	30,9	43,93	1884	7,4	179,6	25,8	38,41	1650	6	178,9

В таблице приведены данные относительно отдельных режимов работы канальных водяных воздухонагревателей

КВВ-60-35-2

Lв, М ³ /ч	t, °C	130/70					110/70					90/70					80/60				
		t, °C	Q, кВт	G24, кг/ч	dPж, кПа	dPв, Па	t, °C	Q, кВт	G24, кг/ч	dPж, кПа	dPв, Па	t, °C	Q, кВт	G24, кг/ч	dPж, кПа	dPв, Па	t, °C	Q, кВт	G24, кг/ч	dPж, кПа	dPв, Па
1500	-30	-	-	-	-	-	22,8	26,56	568	0,5	25,8	21,9	26,1	1119	1,5	25,8	16,5	23,4	1005	1,3	25,7
1500	-25	-	-	-	-	-	25,3	25,28	541	0,4	25,8	24,3	24,8	1064	1,4	25,8	19	22,11	950	1,2	25,7
1500	-20	-	-	-	-	-	27,7	23,99	514	0,4	25,7	26,7	23,51	1008	1,3	25,7	21,4	20,82	894	1,1	25,6
1500	-15	-	-	-	-	-	30,2	22,71	486	0,3	25,7	29,2	22,22	953	1,1	25,6	23,8	19,53	839	0,9	25,5
1500	-10	-	-	-	-	-	32,6	21,43	459	0,3	25,6	31,6	20,92	897	1	25,6	26,3	18,24	784	0,8	25,5
2300	-30	16,4	35,8	510	0,4	52,9	15,4	34,99	749	0,7	52,9	14,7	34,44	1477	2,5	52,8	10	30,87	1326	2,1	52,7
2300	-25	19,2	34,11	486	0,3	52,8	18,2	33,29	713	0,7	52,8	17,4	32,73	1404	2,3	52,8	12,8	29,16	1253	1,9	52,6
2300	-20	22	32,42	461	0,3	52,7	21	31,6	676	0,6	52,7	20,2	31,02	1330	2	52,7	15,6	27,45	1179	1,7	52,5
2300	-15	24,8	30,73	437	0,3	52,6	23,8	29,9	640	0,6	52,6	23	29,31	1257	1,9	52,6	18,4	25,75	1106	1,5	52,4
2300	-10	-	-	-	-	-	26,6	28,21	604	0,5	52,5	25,8	27,6	1184	1,7	52,5	21,2	24,04	1033	1,4	52,3
3000	-30	11,8	42,08	599	0,5	82,6	10,9	41,16	881	1	82,6	10,3	40,57	1740	3,3	82,5	6,1	36,35	1561	2,8	82,4
3000	-25	14,8	40,08	571	0,4	82,5	13,9	39,16	838	0,9	82,4	13,3	38,55	1653	3	82,4	9,1	34,33	1475	2,5	82,2
3000	-20	17,9	38,09	542	0,4	82,4	16,9	37,16	795	0,8	82,3	16,3	36,53	1567	2,7	82,3	12,1	32,32	1388	2,3	82,1
3000	-15	20,9	36,1	514	0,4	82,3	20	35,16	753	0,7	82,2	19,3	34,51	1480	2,5	82,2	15,1	30,3	1302	2	82
3000	-10	23,9	34,11	486	0,3	82,2	23	33,16	710	0,7	82,1	22,3	32,49	1394	2,2	82,1	18,1	28,29	1215	1,8	81,9
3800	-30	7,9	48,29	688	0,6	122,8	7,1	47,28	1012	1,2	122,8	6,6	46,66	2001	4,2	122,8	2,8	41,79	1795	3,6	122,6
3800	-25	11,1	46	655	0,6	122,7	10,3	44,98	963	1,1	122,7	9,8	44,33	1901	3,8	122,6	6	39,47	1695	3,2	122,4
3800	-20	14,3	43,71	622	0,5	122,6	13,5	42,67	913	1	122,5	13	42,01	1802	3,5	122,5	9,2	37,15	1596	2,9	122,3
3800	-15	17,5	41,42	590	0,5	122,4	16,7	40,37	864	0,9	122,4	16,1	39,68	1702	3,2	122,4	12,3	34,83	1496	2,6	122,2
3800	-10	20,7	39,13	557	0,4	122,3	19,9	38,08	815	0,9	122,3	19,3	37,36	1602	2,8	122,2	15,5	32,51	1397	2,3	122

В таблице приведены данные относительно отдельных режимов работы канальных водяных воздухонагревателей

КВВ-60-35-3

Lв, м³/ч	t, °C	130/70					110/70					90/70					80/60				
		t, °C	Q, кВт	G24, кг/ч	dPж, кПа	dPв, Па	t, °C	Q, кВт	G24, кг/ч	dPж, кПа	dPв, Па	t, °C	Q, кВт	G24, кг/ч	dPж, кПа	dPв, Па	t, °C	Q, кВт	G24, кг/ч	dPж, кПа	dPв, Па
1500	-30	40,9	35,65	507	0,6	39,6	39,2	34,79	745	1,1	39,5	37,6	34,02	1459	3,6	39,4	30,8	30,59	1314	3,1	39,2
1500	-25	42,5	33,98	484	0,5	39,4	40,8	33,12	709	1	39,3	39,3	32,35	1388	3,3	39,3	32,5	28,92	1242	2,8	39,1
1500	-20	44,2	32,31	460	0,5	39,2	42,5	31,45	673	0,9	39,2	41	30,68	1316	3	39,1	34,2	27,25	1171	2,5	38,9
1500	-15	45,9	30,63	436	0,4	39,1	44,2	29,78	637	0,8	39	42,7	29,01	1244	2,7	39	35,9	25,58	1099	2,3	38,8
1500	-10	-	-	-	-	-	45,9	28,12	602	0,8	38,9	44,3	27,34	1173	2,5	38,8	37,5	23,91	1027	2	38,6
2300	-30	32,9	48,52	691	0,9	80,9	31,3	47,28	1012	1,9	80,8	29,9	46,2	1982	6,2	80,7	23,8	41,53	1784	5,3	80,3
2300	-25	35	46,25	658	0,9	80,6	33,4	45,02	964	1,7	80,5	32	43,93	1884	5,7	80,4	25,9	39,27	1687	4,8	80
2300	-20	37	43,99	626	0,8	80,3	35,4	42,76	915	1,6	80,2	34	41,66	1787	5,2	80,1	28	37	1589	4,3	79,7
2300	-15	39,1	41,72	594	0,7	80,1	37,5	40,5	867	1,4	80	36,1	39,4	1690	4,7	79,9	30	34,73	1492	3,9	79,5
2300	-10	41,2	39,46	562	0,7	79,8	39,6	38,23	818	1,3	79,7	38,1	37,13	1592	4,2	79,6	32,1	32,47	1395	3,4	79,2
3000	-30	27,8	58,15	828	1,3	126,1	26,3	56,63	1212	2,6	126	25	55,32	2373	8,5	125,8	19,4	49,72	2136	7,3	125,3
3000	-25	30,1	55,44	789	1,2	125,7	28,6	53,92	1154	2,3	125,6	27,3	52,6	2256	7,8	125,5	21,7	47,01	2019	6,6	124,9
3000	-20	32,4	52,73	751	1,1	125,4	30,9	51,22	1096	2,1	125,2	29,6	49,89	2140	7,1	125,1	24	44,29	1903	5,9	124,5
3000	-15	34,7	50,02	712	1	125	33,2	48,51	1038	2	124,9	31,9	47,17	2023	6,4	124,7	26,3	41,58	1786	5,3	124,2
3000	-10	37	47,31	674	0,9	124,7	35,5	45,8	980	1,8	124,5	34,2	44,46	1907	5,8	124,4	28,6	38,87	1670	4,7	123,8
3800	-30	23,2	67,85	966	1,7	187,3	21,8	66,04	1414	3,3	187,1	20,6	64,5	2767	11,2	186,9	15,5	57,97	2490	9,5	186,2
3800	-25	25,8	64,69	921	1,6	186,8	24,4	62,89	1346	3,1	186,6	23,1	61,33	2631	10,2	186,4	18	54,8	2354	8,6	185,7
3800	-20	28,3	61,53	876	1,4	186,3	26,9	59,73	1278	2,8	186,1	25,6	58,17	2495	9,3	186	20,5	51,64	2218	7,8	185,2
3800	-15	30,8	58,38	831	1,3	185,9	29,4	56,58	1211	2,6	185,7	28,2	55	2359	8,4	185,5	23	48,48	2082	6,9	184,7
3800	-10	33,3	55,22	786	1,2	185,4	31,9	53,42	1143	2,3	185,2	30,7	51,83	2223	7,6	185	25,6	45,32	1947	6,2	184,3

В таблице приведены данные относительно отдельных режимов работы канальных водяных воздухонагревателей

КВВ-60-35-4

Lв, м ³ /ч	t, °C	130/70					110/70					90/70					80/60				
		t, °C	Q, кВт	G25, кг/ч	dPж, кПа	dPв, Па	t, °C	Q, кВт	G25, кг/ч	dPж, кПа	dPв, Па	t, °C	Q, кВт	G25, кг/ч	dPж, кПа	dPв, Па	t, °C	Q, кВт	G25, кг/ч	dPж, кПа	dPв, Па
1500	-30	-	-	-	-	-	-	-	-	-	-	46,1	38,28	1642	0,9	53,1	38,2	34,32	1474	0,8	52,7
1500	-25	-	-	-	-	-	-	-	-	-	-	47,3	36,36	1560	0,8	52,9	39,4	32,41	1392	0,7	52,5
1500	-20	-	-	-	-	-	-	-	-	-	-	48,5	34,45	1478	0,8	52,6	40,6	30,49	1310	0,6	52,2
1500	-15	-	-	-	-	-	-	-	-	-	-	49,7	32,53	1395	0,7	52,4	41,8	28,59	1228	0,6	52
1500	-10	-	-	-	-	-	-	-	-	-	-	50,9	30,62	1313	0,6	52,1	43	26,68	1146	0,5	51,7
2300	-30	-	-	-	-	-	39,2	53,36	1142	0,5	108,8	38,7	53	2273	1,6	108,7	31,6	47,48	2040	1,4	108
2300	-25	-	-	-	-	-	40,8	50,73	1086	0,4	108,3	40,3	50,34	2159	1,5	108,2	33,1	44,83	1926	1,2	107,5
2300	-20	-	-	-	-	-	42,4	48,1	1029	0,4	107,8	41,8	47,69	2045	1,3	107,8	34,7	42,18	1812	1,1	107
2300	-15	-	-	-	-	-	44	45,47	973	0,4	107,3	43,4	45,03	1931	1,2	107,3	36,3	39,54	1698	1	106,6
2300	-10	-	-	-	-	-	45,5	42,84	917	0,3	106,9	44,9	42,38	1818	1,1	106,8	37,8	36,89	1585	0,9	106,1
3000	-30	35,1	65,5	932	0,3	169,8	34,2	64,59	1383	0,7	169,6	33,8	64,19	2753	2,3	169,6	27,1	57,49	2470	1,9	168,5
3000	-25	37	62,32	887	0,3	169,1	36	61,4	1314	0,6	168,9	35,6	60,97	2615	2,1	168,9	28,9	54,27	2331	1,7	167,8
3000	-20	38,8	59,15	842	0,3	168,4	37,9	58,22	1246	0,6	168,3	37,4	57,75	2477	1,9	168,2	30,8	51,06	2194	1,6	167,2
3000	-15	-	-	-	-	-	39,7	55,03	1178	0,5	167,6	39,2	54,53	2339	1,7	167,5	32,6	47,85	2056	1,4	166,5
3000	-10	-	-	-	-	-	41,5	51,85	1110	0,5	167	41	51,32	2201	1,5	166,9	34,4	44,65	1918	1,2	165,8
3800	-30	30,5	77,07	1097	0,4	252,1	29,7	76,01	1627	0,9	251,9	29,3	75,57	3241	3	251,8	23,1	67,66	2907	2,6	250,4
3800	-25	32,6	73,34	1044	0,4	251,1	31,7	72,26	1547	0,8	251	31,3	71,77	3079	2,8	250,9	25,1	63,87	2744	2,3	249,5
3800	-20	34,6	69,61	991	0,4	250,2	33,8	68,5	1466	0,7	250	33,3	67,98	2916	2,5	250	27,2	60,09	2581	2,1	248,5
3800	-15	36,7	65,88	938	0,3	249,4	35,8	64,75	1386	0,7	249,2	35,4	64,19	2753	2,3	249,1	29,2	56,31	2419	1,9	247,6
3800	-10	38,8	62,15	885	0,3	248,5	37,9	61,01	1306	0,6	248,3	37,4	60,4	2591	2	248,2	31,2	52,53	2257	1,6	246,7

В таблице приведены данные относительно отдельных режимов работы канальных водяных воздухонагревателей

КВВ-70-40-2

Lв, М ³ /ч	t, °C	130/70					110/70					90/70					80/60				
		t, °C	Q, кВт	G25, кг/ч	dPж, кПа	dPв, Па	t, °C	Q, кВт	G25, кг/ч	dPж, кПа	dPв, Па	t, °C	Q, кВт	G25, кг/ч	dPж, кПа	dPв, Па	t, °C	Q, кВт	G25, кг/ч	dPж, кПа	dPв, Па
2000	-30	25,1	36,94	526	0,4	25,9	23,6	35,95	769	0,7	25,8	22,4	35,14	1507	2,3	25,8	17	31,55	1355	2	25,7
2000	-25	27,5	35,22	501	0,3	25,8	26	34,23	733	0,6	25,8	24,8	33,41	1433	2,1	25,8	19,5	29,82	1281	1,8	25,7
2000	-20	-	-	-	-	-	28,5	32,51	696	0,6	25,7	27,2	31,68	1359	1,9	25,7	21,9	28,1	1207	1,6	25,6
2000	-15	-	-	-	-	-	30,9	30,79	659	0,5	25,7	29,7	29,95	1285	1,8	25,6	24,3	26,37	1133	1,5	25,6
2000	-10	-	-	-	-	-	33,3	29,07	622	0,5	25,6	32,1	28,22	1210	1,6	25,6	26,8	24,65	1059	1,3	25,5
3000	-30	17,8	48,05	684	0,6	51	16,5	46,78	1001	1,1	51	15,5	45,78	1963	3,7	50,9	10,8	41,09	1765	3,2	50,8
3000	-25	20,5	45,81	652	0,5	50,9	19,3	44,53	953	1	50,9	18,3	43,52	1867	3,4	50,9	13,6	38,83	1668	2,9	50,7
3000	-20	23,3	43,57	620	0,5	50,8	22	42,29	905	0,9	50,8	21	41,26	1770	3,1	50,8	16,4	36,58	1571	2,6	50,6
3000	-15	26,1	41,33	588	0,4	50,7	24,8	40,05	857	0,9	50,7	23,8	39,01	1673	2,8	50,7	19,1	34,33	1475	2,3	50,5
3000	-10	28,9	39,09	556	0,4	50,7	27,6	37,81	809	0,8	50,6	26,5	36,75	1576	2,5	50,6	21,9	32,08	1378	2	50,5
4000	-30	12,7	57,33	816	0,8	82,6	11,6	55,84	1195	1,5	82,6	10,8	54,7	2346	5,1	82,6	6,6	49,08	2109	4,3	82,4
4000	-25	15,7	54,65	778	0,7	82,5	14,6	53,16	1138	1,4	82,5	13,8	52	2230	4,7	82,4	9,6	46,39	1993	3,9	82,3
4000	-20	18,7	51,98	740	0,6	82,4	17,6	50,48	1080	1,3	82,4	16,8	49,3	2115	4,2	82,3	12,6	43,69	1877	3,5	82,2
4000	-15	21,8	49,3	702	0,6	82,3	20,6	47,8	1023	1,2	82,3	19,7	46,6	1999	3,8	82,2	15,6	41	1761	3,1	82
4000	-10	24,8	46,62	664	0,5	82,2	23,6	45,12	966	1	82,1	22,7	43,9	1883	3,4	82,1	18,6	38,31	1646	2,8	81,9
5000	-30	9	65,37	931	1	120,2	8	63,71	1364	1,9	120,1	7,3	62,46	2679	6,4	120,1	3,4	56,03	2407	5,5	119,9
5000	-25	12,2	62,32	887	0,9	120	11,2	60,64	1298	1,8	120	10,4	59,37	2546	5,9	119,9	6,6	52,95	2275	4,9	119,7
5000	-20	15,3	59,26	844	0,8	119,9	14,3	57,58	1232	1,6	119,9	13,6	56,28	2414	5,3	119,8	9,7	49,87	2142	4,4	119,6
5000	-15	18,5	56,2	800	0,7	119,8	17,5	54,52	1167	1,5	119,7	16,7	53,2	2282	4,8	119,7	12,9	46,79	2010	4	119,5
5000	-10	21,7	53,15	757	0,7	119,7	20,7	51,46	1101	1,3	119,6	19,9	50,11	2149	4,4	119,6	16,1	43,71	1878	3,5	119,3

В таблице приведены данные относительно отдельных режимов работы канальных водяных воздухонагревателей

КВВ-70-40-3

Lв, м ³ /ч	t, °C	130/70					110/70					90/70					80/60				
		t, °C	Q, кВт	G26, кг/ч	dPж, кПа	dPв, Па	t, °C	Q, кВт	G26, кг/ч	dPж, кПа	dPв, Па	t, °C	Q, кВт	G26, кг/ч	dPж, кПа	dPв, Па	t, °C	Q, кВт	G26, кг/ч	dPж, кПа	dPв, Па
2000	-30	41,7	48,09	685	0,8	39,6	39,8	46,83	1002	1,7	39,5	38,1	45,66	1958	5,5	39,5	31,3	41,08	1765	4,7	39,2
2000	-25	43,4	45,85	653	0,8	39,4	41,5	44,6	955	1,5	39,4	39,7	43,42	1862	5,1	39,3	32,9	38,85	1669	4,3	39,1
2000	-20	45	43,61	621	0,7	39,3	43,2	42,37	907	1,4	39,2	41,4	41,19	1767	4,6	39,2	34,6	36,62	1573	3,9	38,9
2000	-15	46,7	41,37	589	0,7	39,1	44,8	40,14	859	1,3	39,1	43,1	38,96	1671	4,2	39	36,3	34,39	1477	3,5	38,8
2000	-10	48,3	39,13	557	0,6	39	46,5	37,91	811	1,2	38,9	44,8	36,72	1575	3,8	38,9	38	32,16	1382	3,1	38,6
3000	-30	34,2	64,57	919	1,4	78	32,4	62,77	1343	2,8	77,9	30,7	61,11	2621	9,3	77,8	24,7	54,98	2362	7,9	77,4
3000	-25	36,2	61,58	877	1,3	77,7	34,4	59,79	1280	2,6	77,6	32,8	58,12	2493	8,5	77,5	26,7	52	2234	7,2	77,1
3000	-20	38,2	58,59	834	1,2	77,5	36,5	56,8	1216	2,4	77,4	34,8	55,13	2365	7,7	77,3	28,7	49,02	2106	6,5	76,9
3000	-15	40,3	55,59	791	1,1	77,2	38,5	53,82	1152	2,1	77,1	36,8	52,15	2237	7	77	30,8	46,03	1978	5,8	76,6
3000	-10	42,3	52,6	749	1	77	40,5	50,84	1088	1,9	76,9	38,9	49,16	2109	6,3	76,8	32,8	43,05	1850	5,1	76,4
4000	-30	28,7	78,67	1120	2	126,2	27	76,4	1635	4	126	25,4	74,33	3188	13,1	125,9	19,9	66,87	2873	11,2	125,3
4000	-25	30,9	75,04	1068	1,8	125,8	29,3	72,78	1558	3,6	125,7	27,7	70,7	3032	12	125,5	22,2	63,24	2717	10,1	125
4000	-20	33,2	71,41	1017	1,7	125,5	31,6	69,15	1480	3,3	125,3	30	67,06	2876	10,9	125,1	24,4	59,62	2561	9,1	124,6
4000	-15	35,5	67,77	965	1,5	125,1	33,9	65,53	1403	3	124,9	32,3	63,44	2721	9,9	124,8	26,7	55,99	2405	8,2	124,2
4000	-10	37,8	64,13	913	1,4	124,7	36,2	61,91	1325	2,7	124,6	34,6	59,81	2565	8,9	124,4	29	52,37	2250	7,3	123,9
5000	-30	24,3	91,09	1297	2,6	183,3	22,7	88,4	1892	5,1	183,1	-	-	-	-	-	16,1	77,34	3322	14,5	182,2
5000	-25	26,8	86,9	1237	2,4	182,8	25,2	84,22	1803	4,7	182,6	-	-	-	-	-	18,6	73,14	3142	13,1	181,7
5000	-20	29,3	82,7	1177	2,2	182,3	27,7	80,03	1713	4,3	182,1	26,3	77,57	3327	14,2	181,9	21,1	68,95	2962	11,8	181,2
5000	-15	31,8	78,5	1117	2	181,9	30,2	75,84	1623	3,9	181,7	28,8	73,37	3147	12,8	181,5	23,6	64,76	2782	10,6	180,7
5000	-10	34,3	74,29	1058	1,8	181,4	32,7	71,65	1534	3,5	181,2	31,3	69,18	2967	11,6	181	26,1	60,57	2602	9,4	180,3

В таблице приведены данные относительно отдельных режимов работы канальных водяных воздухонагревателей

КВВ-70-40-4

Lв, м³/ч	t, °C	130/70					110/70					90/70					80/60				
		t, °C	Q, кВт	G26, кг/ч	dPж, кПа	dPв, Па	t, °C	Q, кВт	G26, кг/ч	dPж, кПа	dPв, Па	t, °C	Q, кВт	G26, кг/ч	dPж, кПа	dPв, Па	t, °C	Q, кВт	G26, кг/ч	dPж, кПа	dPв, Па
2000	-30	-	-	-	-	-	47,6	52,02	1113	0,4	53,2	46,7	51,44	2206	1,4	53,2	38,8	46,17	1983	1,2	52,8
2000	-25	-	-	-	-	-	48,8	49,47	1059	0,4	53	47,9	48,88	2097	1,3	52,9	40	43,61	1874	1,1	52,5
2000	-20	-	-	-	-	-	50	46,93	1004	0,4	52,7	49,1	46,32	1987	1,2	52,6	41,2	41,06	1764	1	52,2
2000	-15	-	-	-	-	-	-	-	-	-	-	50,3	43,76	1877	1,1	52,4	42,4	38,5	1654	0,9	52
2000	-10	-	-	-	-	-	-	-	-	-	-	51,4	41,21	1767	1	52,1	43,6	35,95	1544	0,8	51,7
3000	-30	41,7	72,16	1027	0,4	105	40,5	70,97	1519	0,7	104,9	39,7	70,16	3009	2,4	104,8	32,6	62,94	2704	2,1	104,1
3000	-25	43,3	68,7	978	0,3	104,6	42,1	67,5	1445	0,7	104,5	41,3	66,67	2859	2,2	104,4	34,1	59,45	2554	1,9	103,7
3000	-20	-	-	-	-	-	43,6	64,03	1370	0,6	104	42,8	63,17	2710	2	103,9	35,6	55,97	2404	1,7	103,2
3000	-15	-	-	-	-	-	45,2	60,56	1296	0,5	103,5	44,3	59,68	2560	1,8	103,5	37,2	52,48	2255	1,5	102,8
3000	-10	-	-	-	-	-	46,8	57,1	1222	0,5	103,1	45,9	56,19	2410	1,6	103	38,7	49	2105	1,3	102,3
4000	-30	36,3	88,96	1266	0,5	169,9	35,2	87,43	1871	1	169,8	34,4	86,43	3707	3,5	169,7	27,8	77,51	3330	3	168,6
4000	-25	38,1	84,69	1206	0,5	169,3	37	83,16	1780	0,9	169,1	36,2	82,13	3522	3,2	169	29,6	73,22	3145	2,7	167,9
4000	-20	40	80,43	1145	0,4	168,6	38,8	78,89	1688	0,9	168,4	38	77,82	3338	2,9	168,3	31,4	68,92	2961	2,4	167,3
4000	-15	41,8	76,17	1084	0,4	167,9	40,6	74,62	1597	0,8	167,8	39,8	73,52	3153	2,6	167,6	33,2	64,63	2776	2,2	166,6
4000	-10	43,6	71,91	1024	0,4	167,3	42,4	70,35	1506	0,7	167,1	41,6	69,22	2969	2,4	167	35	60,34	2592	1,9	165,9
5000	-30	32	103,9	1479	0,7	246,8	30,9	102,1	2185	1,4	246,6	30,2	100,9	4328	4,6	246,4	24	90,48	3887	3,9	245
5000	-25	34	98,91	1408	0,6	245,9	32,9	97,09	2078	1,2	245,7	32,2	95,88	4112	4,2	245,5	26	85,46	3671	3,6	244,1
5000	-20	36	93,94	1337	0,6	245	34,9	92,1	1971	1,1	244,8	34,2	90,85	3897	3,9	244,6	28	80,44	3456	3,2	243,2
5000	-15	38,1	88,97	1267	0,5	244,1	37	87,11	1865	1	243,9	36,2	85,83	3681	3,5	243,7	30	75,43	3240	2,8	242,3
5000	-10	40,1	84	1196	0,5	243,3	39	82,13	1758	0,9	243	38,2	80,8	3466	3,1	242,8	32	70,42	3025	2,5	241,4

В таблице приведены данные относительно отдельных режимов работы канальных водяных воздухонагревателей

КВВ-80-50-2

Lв, м³/ч	t, °C	130/70					110/70					90/70					80/60				
		t, °C	Q, кВт	G27, кг/ч	dPж, кПа	dPв, Па	t, °C	Q, кВт	G27, кг/ч	dPж, кПа	dPв, Па	t, °C	Q, кВт	G27, кг/ч	dPж, кПа	dPв, Па	t, °C	Q, кВт	G27, кг/ч	dPж, кПа	dPв, Па
2900	-30	25,6	54,06	770	0,5	26,5	24	52,47	1123	1,1	26,5	22,5	51,09	2191	3,5	26,5	17,2	45,92	1973	3	26,4
2900	-25	28	51,57	734	0,5	26,5	26,4	49,98	1070	1	26,4	25	48,58	2084	3,2	26,4	19,6	43,42	1865	2,7	26,3
2900	-20	30,5	49,08	699	0,5	26,4	28,8	47,49	1016	0,9	26,4	27,4	46,08	1977	2,9	26,4	22,1	40,92	1758	2,4	26,3
2900	-15	32,9	46,58	663	0,4	26,4	31,3	45	963	0,8	26,3	29,8	43,58	1869	2,6	26,3	24,5	38,43	1651	2,2	26,2
2900	-10	35,3	44,09	628	0,4	26,3	33,7	42,51	910	0,7	26,3	32,2	41,08	1762	2,4	26,2	27	35,93	1544	1,9	26,2
4300	-30	18,5	69,87	995	0,8	51,3	17	67,82	1452	1,6	51,3	15,8	66,08	2834	5,5	51,2	11,2	59,37	2551	4,7	51,1
4300	-25	21,2	66,65	949	0,8	51,2	19,8	64,59	1383	1,5	51,2	18,6	62,83	2695	5	51,2	13,9	56,14	2412	4,2	51
4300	-20	24	63,42	903	0,7	51,1	22,6	61,37	1314	1,4	51,1	21,3	59,6	2556	4,6	51,1	16,7	52,9	2273	3,8	50,9
4300	-15	26,7	60,2	857	0,6	51,1	25,3	58,15	1245	1,3	51	24,1	56,36	2417	4,1	51	19,4	49,67	2134	3,4	50,8
4300	-10	29,5	56,97	811	0,6	51	28,1	54,93	1176	1,1	50,9	26,8	53,12	2278	3,7	50,9	22,2	46,44	1995	3	50,8
5800	-30	13,2	84,03	1196	1,1	84,7	11,9	81,59	1746	2,3	84,7	10,9	79,54	3412	7,6	84,7	6,7	71,46	3070	6,5	84,5
5800	-25	16,2	80,15	1141	1,1	84,6	15	77,7	1663	2,1	84,6	13,9	75,64	3244	6,9	84,5	9,7	67,56	2902	5,8	84,4
5800	-20	19,2	76,27	1086	1	84,5	18	73,82	1580	1,9	84,5	16,9	71,73	3077	6,3	84,4	12,7	63,66	2735	5,3	84,3
5800	-15	22,2	72,39	1030	0,9	84,4	21	69,94	1497	1,7	84,4	19,9	67,83	2909	5,7	84,3	15,7	59,77	2567	4,7	84,1
5800	-10	25,2	68,5	975	0,8	84,3	24	66,06	1414	1,6	84,2	22,9	63,93	2742	5,2	84,2	18,7	55,87	2400	4,2	84
7200	-30	9,5	95,48	1359	1,4	121,8	8,4	92,73	1985	2,9	121,8	7,5	90,46	3880	9,6	121,7	3,7	81,24	3490	8,1	121,5
7200	-25	12,7	91,07	1296	1,3	121,7	11,6	88,31	1890	2,6	121,6	10,6	86,01	3689	8,7	121,6	6,8	76,81	3300	7,3	121,4
7200	-20	15,9	86,65	1234	1,2	121,6	14,7	83,89	1796	2,4	121,5	13,8	81,57	3499	7,9	121,5	10	72,37	3109	6,6	121,2
7200	-15	19,1	82,24	1171	1,1	121,4	17,9	79,48	1701	2,2	121,4	16,9	77,13	3308	7,2	121,3	13,1	67,94	2919	5,9	121,1
7200	-10	22,2	77,82	1108	1	121,3	21,1	75,06	1607	2	121,2	20,1	72,69	3118	6,5	121,2	16,3	63,51	2728	5,2	121

В таблице приведены данные относительно отдельных режимов работы канальных водяных воздухонагревателей

КВВ-80-50-3

Lв, м³/ч	t, °C	130/70					110/70					90/70					80/60				
		t, °C	Q, кВт	G27, кг/ч	dPж, кПа	dPв, Па	t, °C	Q, кВт	G27, кг/ч	dPж, кПа	dPв, Па	t, °C	Q, кВт	G27, кг/ч	dPж, кПа	dPв, Па	t, °C	Q, кВт	G27, кг/ч	dPж, кПа	dPв, Па
2900	-30	42,1	70,11	998	1,3	40,6	40,1	68,16	1459	2,5	40,5	38,1	66,27	2843	8,2	40,5	31,4	59,68	2564	7	40,2
2900	-25	43,8	66,86	952	1,2	40,4	41,8	64,93	1390	2,3	40,4	39,8	63,04	2704	7,5	40,3	33	56,45	2425	6,4	40,1
2900	-20	45,4	63,61	906	1,1	40,3	43,4	61,7	1321	2,1	40,2	41,5	59,81	2565	6,9	40,2	34,7	53,22	2286	5,7	39,9
2900	-15	47,1	60,36	859	1	40,1	45,1	58,46	1251	1,9	40,1	43,2	56,58	2427	6,2	40	36,4	49,99	2148	5,1	39,8
2900	-10	48,7	57,11	813	0,9	40	46,8	55,23	1182	1,7	39,9	44,9	53,35	2288	5,6	39,9	38,1	46,77	2009	4,6	39,6
4300	-30	34,8	93,42	1330	2,1	78,5	32,9	90,64	1940	4,1	78,3	31	87,98	3774	13,6	78,2	24,9	79,22	3403	11,6	77,8
4300	-25	36,8	89,12	1269	1,9	78,2	34,9	86,36	1848	3,8	78,1	33	83,7	3590	12,4	78	27	74,94	3219	10,5	77,6
4300	-20	38,8	84,82	1207	1,8	77,9	36,9	82,08	1757	3,4	77,8	35,1	79,42	3406	11,3	77,7	29	70,66	3036	9,5	77,3
4300	-15	40,8	80,52	1146	1,6	77,7	39	77,79	1665	3,1	77,6	37,1	75,13	3223	10,3	77,5	31	66,39	2852	8,5	77,1
4300	-10	42,9	76,21	1085	1,5	77,4	41	73,51	1573	2,8	77,3	39,1	70,85	3039	9,3	77,2	33,1	62,11	2668	7,5	76,8
5800	-30	29	114,8	1634	3	129,4	27,2	111,2	2381	5,9	129,2	-	-	-	-	-	19,9	97,13	4172	16,6	128,5
5800	-25	31,3	109,5	1559	2,7	129,1	29,5	106	2269	5,4	128,9	-	-	-	-	-	22,2	91,88	3947	15,1	128,1
5800	-20	33,6	104,3	1484	2,5	128,7	31,8	100,8	2157	4,9	128,5	30,1	97,38	4177	16,3	128,3	24,5	86,64	3722	13,6	127,8
5800	-15	35,9	99,01	1409	2,3	128,3	34,1	95,51	2044	4,5	128,1	32,4	92,13	3952	14,8	128	26,9	81,4	3497	12,2	127,4
5800	-10	38,2	93,73	1334	2,1	128	36,4	90,27	1932	4,1	127,8	34,7	86,89	3727	13,3	127,6	29,2	76,16	3272	10,8	127
7200	-30	24,8	132,4	1884	3,8	185,8	23,1	128,2	2743	7,6	185,6	-	-	-	-	-	-	-	-	-	-
7200	-25	27,3	126,3	1798	3,5	185,3	25,6	122,1	2614	6,9	185,1	-	-	-	-	-	-	-	-	-	-
7200	-20	29,8	120,3	1712	3,2	184,9	28,1	116,1	2485	6,3	184,6	-	-	-	-	-	21,3	99,76	4285	17,4	183,7
7200	-15	32,3	114,2	1626	2,9	184,4	30,6	110,1	2356	5,8	184,2	-	-	-	-	-	23,8	93,73	4026	15,6	183,2
7200	-10	34,8	108,1	1539	2,7	183,9	33,1	104	2227	5,2	183,7	31,4	100,1	4291	17,1	183,5	26,3	87,7	3767	13,9	182,7

В таблице приведены данные относительно отдельных режимов работы канальных водяных воздухонагревателей

КВВ-80-50-4

Lв, м³/ч	t, °C	130/70					110/70					90/70					80/60				
		t, °C	Q, кВт	G28, кг/ч	dPж, кПа	dPв, Па	t, °C	Q, кВт	G28, кг/ч	dPж, кПа	dPв, Па	t, °C	Q, кВт	G28, кг/ч	dPж, кПа	dPв, Па	t, °C	Q, кВт	G28, кг/ч	dPж, кПа	dPв, Па
2900	-30	-	-	-	-	-	48	75,87	1624	0,6	54,6	46,9	74,81	3209	2,1	54,5	39,1	67,2	2887	1,8	54,1
2900	-25	-	-	-	-	-	49,2	72,18	1545	0,6	54,3	48,1	71,1	3050	1,9	54,3	40,3	63,49	2728	1,6	53,9
2900	-20	-	-	-	-	-	50,4	68,49	1466	0,5	54,1	49,3	67,4	2891	1,8	54	41,5	59,79	2569	1,5	53,6
2900	-15	-	-	-	-	-	51,6	64,8	1387	0,5	53,8	50,5	63,69	2732	1,6	53,7	42,7	56,09	2410	1,3	53,3
2900	-10	-	-	-	-	-	52,8	61,11	1308	0,4	53,5	51,7	59,98	2573	1,4	53,5	43,9	52,39	2251	1,2	53,1
4300	-30	42,6	104,7	1490	0,5	105,7	41,2	102,7	2199	1,1	105,6	40,2	101,2	4340	3,6	105,5	33	90,86	3903	3,1	104,8
4300	-25	44,1	99,69	1419	0,5	105,2	42,8	97,73	2092	1	105,1	41,7	96,17	4125	3,3	105	34,5	85,85	3688	2,8	104,3
4300	-20	45,7	94,71	1348	0,4	104,8	44,3	92,74	1985	0,9	104,6	43,2	91,15	3910	3	104,5	36,1	80,84	3473	2,5	103,8
4300	-15	47,2	89,72	1277	0,4	104,3	45,9	87,75	1878	0,8	104,2	44,7	86,14	3695	2,7	104,1	37,6	75,84	3258	2,2	103,4
4300	-10	48,8	84,73	1206	0,4	103,9	47,4	82,77	1772	0,7	103,8	46,3	81,13	3480	2,5	103,6	39,1	70,84	3043	2	102,9
5800	-30	37	130,3	1855	0,8	174,4	35,7	127,7	2734	1,6	174,2	34,6	125,7	5393	5,4	174	28	112,9	4849	4,5	173
5800	-25	38,8	124,1	1766	0,7	173,7	37,5	121,5	2601	1,4	173,5	36,4	119,5	5126	4,9	173,3	29,8	106,7	4582	4,1	172,3
5800	-20	40,6	117,9	1678	0,7	173	39,3	115,3	2468	1,3	172,8	38,2	113,3	4859	4,4	172,6	31,6	100,4	4315	3,7	171,6
5800	-15	42,4	111,7	1590	0,6	172,3	41,1	109,1	2336	1,2	172,1	40	107,1	4591	4	171,9	33,4	94,22	4048	3,3	170,9
5800	-10	44,3	105,5	1502	0,5	171,7	42,9	102,9	2203	1,1	171,4	41,8	100,8	4324	3,6	171,3	35,3	88,01	3781	2,9	170,2
7200	-30	32,8	151,5	2157	1	250,3	31,5	148,5	3177	2,1	250	30,5	146,1	6267	7	249,8	24,3	131,2	5634	5,9	248,4
7200	-25	34,8	144,3	2055	0,9	249,4	33,5	141,3	3023	1,9	249,1	32,5	138,9	5957	6,4	248,9	26,3	123,9	5324	5,4	247,5
7200	-20	36,8	137,2	1952	0,9	248,5	35,5	134,1	2869	1,7	248,2	34,5	131,6	5646	5,8	248	28,3	116,7	5013	4,8	246,6
7200	-15	38,8	130	1850	0,8	247,6	37,5	126,9	2715	1,6	247,3	36,5	124,4	5336	5,3	247,1	30,3	109,5	4703	4,3	245,7
7200	-10	40,8	122,8	1748	0,7	246,7	39,6	119,7	2561	1,4	246,4	38,5	117,2	5025	4,7	246,2	32,4	102,3	4393	3,8	244,8

В таблице приведены данные относительно отдельных режимов работы канальных водяных воздухонагревателей

КВВ-90-50-2

Lв, м³/ч	t, °C	130/70					110/70					90/70					80/60				
		t, °C	Q, кВт	G28, кг/ч	dPж, кПа	dPв, Па	t, °C	Q, кВт	G28, кг/ч	dPж, кПа	dPв, Па	t, °C	Q, кВт	G28, кг/ч	dPж, кПа	dPв, Па	t, °C	Q, кВт	G28, кг/ч	dPж, кПа	dPв, Па
3200	-30	26,6	60,72	864	0,7	25,7	24,8	58,81	1259	1,4	25,7	23,2	57,07	2448	4,7	25,6	17,8	51,34	2206	4	25,6
3200	-25	29	57,94	825	0,7	25,6	27,2	56,03	1199	1,3	25,6	25,6	54,29	2329	4,3	25,6	20,3	48,56	2086	3,6	25,5
3200	-20	31,4	55,16	785	0,6	25,6	29,6	53,26	1140	1,2	25,6	28	51,51	2209	3,9	25,5	22,7	45,78	1967	3,3	25,4
3200	-15	33,8	52,38	746	0,6	25,5	32	50,48	1081	1,1	25,5	30,4	48,72	2090	3,6	25,5	25,1	43,01	1848	2,9	25,4
3200	-10	36,2	49,59	706	0,5	25,5	34,5	47,71	1021	1	25,4	32,8	45,94	1971	3,2	25,4	27,5	40,23	1728	2,6	25,3
4900	-30	18,8	80,25	1142	1,2	52,4	17,3	77,7	1663	2,3	52,4	15,9	75,44	3236	7,7	52,4	11,3	67,84	2915	6,6	52,2
4900	-25	21,6	76,58	1090	1,1	52,4	20,1	74,04	1585	2,1	52,3	18,7	71,75	3078	7,1	52,3	14,1	64,17	2757	5,9	52,1
4900	-20	24,4	72,9	1038	1	52,3	22,8	70,37	1506	2	52,2	21,4	68,07	2920	6,4	52,2	16,8	60,49	2599	5,4	52
4900	-15	27,1	69,23	985	0,9	52,2	25,6	66,7	1428	1,8	52,1	24,2	64,39	2762	5,8	52,1	19,6	56,82	2441	4,8	52
4900	-10	29,9	65,55	933	0,8	52,1	28,4	63,03	1349	1,6	52,1	27	60,72	2604	5,2	52	22,3	53,15	2283	4,3	51,9
6500	-30	13,9	95,59	1361	1,6	84,2	12,5	92,56	1981	3,2	84,2	11,2	89,9	3856	10,5	84,1	7,1	80,83	3473	9	84
6500	-25	16,8	91,21	1298	1,5	84,1	15,5	88,19	1888	2,9	84,1	14,2	85,5	3667	9,6	84	10,1	76,45	3284	8,1	83,8
6500	-20	19,8	86,84	1236	1,4	84	18,5	83,82	1794	2,7	83,9	17,2	81,12	3479	8,8	83,9	13,1	72,07	3096	7,3	83,7
6500	-15	22,8	82,46	1174	1,2	83,9	21,4	79,44	1700	2,4	83,8	20,2	76,73	3291	8	83,8	16,1	67,69	2908	6,5	83,6
6500	-10	25,8	78,07	1111	1,1	83,8	24,4	75,07	1607	2,2	83,7	23,2	72,34	3103	7,2	83,7	19	63,31	2720	5,8	83,5
8100	-30	10,1	108,9	1551	2	121,8	8,8	105,5	2258	4	121,8	-	-	-	-	-	3,9	92,15	3959	11,3	121,5
8100	-25	13,3	103,9	1480	1,9	121,7	12	100,5	2151	3,7	121,7	10,9	97,48	4181	12,2	121,6	7,1	87,15	3744	10,2	121,4
8100	-20	16,4	98,95	1409	1,7	121,6	15,2	95,52	2045	3,4	121,5	14	92,48	3966	11,1	121,5	10,2	82,15	3529	9,2	121,3
8100	-15	19,6	93,96	1338	1,6	121,5	18,3	90,54	1938	3	121,4	17,2	87,47	3752	10	121,3	13,4	77,15	3314	8,2	121,1
8100	-10	22,8	88,96	1266	1,4	121,3	21,5	85,55	1831	2,8	121,3	20,4	82,47	3537	9	121,2	16,6	72,15	3100	7,3	121

В таблице приведены данные относительно отдельных режимов работы канальных водяных воздухонагревателей

КВВ-90-50-3

Lв, м³/ч	t, °C	130/70					110/70					90/70					80/60				
		t, °C	Q, кВт	G29, кг/ч	dPж, кПа	dPв, Па	t, °C	Q, кВт	G29, кг/ч	dPж, кПа	dPв, Па	t, °C	Q, кВт	G29, кг/ч	dPж, кПа	dPв, Па	t, °C	Q, кВт	G29, кг/ч	dPж, кПа	dPв, Па
3200	-30	43	78,3	1115	1,7	39,3	40,9	76,03	1627	3,4	39,3	38,8	73,79	3165	11,1	39,2	32	66,48	2856	9,5	39
3200	-25	44,6	74,69	1063	1,6	39,2	42,5	72,44	1551	3,1	39,1	40,4	70,2	3011	10,2	39	33,6	62,89	2702	8,6	38,8
3200	-20	46,2	71,07	1012	1,4	39	44,2	68,85	1474	2,8	39	42,1	66,61	2857	9,3	38,9	35,3	59,31	2548	7,7	38,7
3200	-15	47,9	67,45	960	1,3	38,9	45,8	65,25	1397	2,6	38,8	43,7	63,02	2703	8,4	38,7	36,9	55,72	2394	6,9	38,5
3200	-10	49,5	63,83	909	1,2	38,7	47,5	61,66	1320	2,3	38,7	45,4	59,44	2549	7,6	38,6	38,6	52,14	2240	6,2	38,4
4900	-30	35,1	106,9	1522	2,9	80,2	33	103,6	2217	5,8	80,1	31	100,3	4302	19,2	79,9	25	90,38	3883	16,3	79,6
4900	-25	37,1	102,1	1453	2,7	79,9	35,1	98,72	2113	5,3	79,8	33,1	95,44	4094	17,5	79,7	27	85,51	3674	14,8	79,3
4900	-20	39,1	97,15	1383	2,5	79,7	37,1	93,85	2009	4,9	79,5	35,1	90,58	3885	16	79,4	29,1	80,65	3465	13,3	79
4900	-15	41,1	92,25	1313	2,3	79,4	39,1	88,97	1904	4,4	79,3	37,2	85,71	3676	14,5	79,2	31,1	75,79	3256	11,9	78,8
4900	-10	43,2	87,34	1243	2,1	79,2	41,2	84,1	1800	4	79	39,2	80,84	3467	13	78,9	33,2	70,92	3047	10,6	78,5
6500	-30	29,6	130	1850	4,1	128,6	27,7	125,7	2691	8,2	128,5	-	-	-	-	-	-	-	-	-	-
6500	-25	31,9	124,1	1766	3,8	128,3	30	119,8	2565	7,5	128,1	-	-	-	-	-	-	-	-	-	-
6500	-20	34,2	118,1	1682	3,5	127,9	32,3	113,9	2439	6,8	127,7	-	-	-	-	-	24,9	97,79	4201	18,8	127
6500	-15	36,5	112,2	1597	3,2	127,5	34,6	108	2313	6,2	127,4	-	-	-	-	-	27,2	91,9	3948	16,8	126,6
6500	-10	38,8	106,3	1513	2,9	127,2	36,9	102,1	2186	5,6	127	35	98,04	4205	18,4	126,8	29,5	86,01	3695	14,9	126,2
8100	-30	25,3	150,3	2140	5,3	185,9	23,5	145,3	3110	10,5	185,7	-	-	-	-	-	-	-	-	-	-
8100	-25	27,8	143,5	2043	4,9	185,4	26	138,5	2964	9,7	185,2	-	-	-	-	-	-	-	-	-	-
8100	-20	30,3	136,7	1946	4,5	184,9	28,5	131,7	2818	8,8	184,7	-	-	-	-	-	-	-	-	-	-
8100	-15	32,8	129,8	1848	4,1	184,5	31	124,9	2673	8,1	184,2	-	-	-	-	-	-	-	-	-	-
8100	-10	35,3	123	1751	3,7	184	33,5	118,1	2527	7,3	183,8	-	-	-	-	-	26,6	99,32	4267	19,3	182,8

В таблице приведены данные относительно отдельных режимов работы канальных водяных воздухонагревателей

КВВ-90-50-4

Lв, м ³ /ч	t, °C	130/70					110/70					90/70					80/60				
		t, °C	Q, кВт	G29, кг/ч	dPж, кПа	dPв, Па	t, °C	Q, кВт	G29, кг/ч	dPж, кПа	dPв, Па	t, °C	Q, кВт	G29, кг/ч	dPж, кПа	dPв, Па	t, °C	Q, кВт	G29, кг/ч	dPж, кПа	dPв, Па
3200	-30	50,4	86,26	1228	0,4	53	48,9	84,67	1812	0,8	52,9	47,6	83,29	3572	2,9	52,8	39,8	74,86	3216	2,4	52,4
3200	-25	-	-	-	-	-	50,1	80,56	1724	0,8	52,6	48,8	79,17	3396	2,6	52,6	40,9	70,75	3039	2,2	52,2
3200	-20	-	-	-	-	-	51,3	76,46	1637	0,7	52,4	49,9	75,06	3219	2,4	52,3	42,1	66,64	2863	2	51,9
3200	-15	-	-	-	-	-	52,4	72,36	1549	0,6	52,1	51,1	70,95	3043	2,2	52	43,3	62,53	2686	1,8	51,6
3200	-10	-	-	-	-	-	53,6	68,25	1461	0,6	51,9	52,3	66,83	2867	1,9	51,8	44,4	58,43	2510	1,6	51,4
4900	-30	43,1	120,1	1710	0,8	108,1	41,6	117,7	2518	1,5	107,9	40,3	115,6	4957	5,1	107,8	33,2	103,9	4461	4,3	107,1
4900	-25	44,7	114,5	1629	0,7	107,6	43,1	112	2397	1,4	107,5	41,9	109,9	4712	4,7	107,3	34,7	98,15	4217	3,9	106,6
4900	-20	46,2	108,8	1548	0,6	107,1	44,7	106,3	2275	1,3	107	43,4	104,2	4467	4,2	106,9	36,3	92,46	3972	3,5	106,1
4900	-15	47,7	103,1	1467	0,6	106,7	46,2	100,6	2153	1,1	106,5	44,9	98,46	4223	3,8	106,4	37,8	86,76	3727	3,2	105,7
4900	-10	49,3	97,37	1386	0,5	106,2	47,8	94,92	2032	1	106,1	46,5	92,76	3978	3,5	105,9	39,3	81,07	3483	2,8	105,2
6500	-30	37,8	147,8	2105	1,1	173,4	36,4	144,6	3095	2,2	173,1	35,1	141,9	6088	7,4	173	28,5	127,5	5478	6,2	171,9
6500	-25	39,6	140,9	2005	1	172,7	38,1	137,7	2946	2	172,5	36,9	134,9	5787	6,7	172,3	30,3	120,5	5178	5,6	171,2
6500	-20	41,4	133,9	1906	0,9	172	39,9	130,7	2797	1,8	171,8	38,7	127,9	5487	6,1	171,6	32,1	113,5	4877	5,1	170,5
6500	-15	43,2	126,9	1806	0,8	171,3	41,8	123,7	2648	1,6	171,1	40,5	120,9	5187	5,5	170,9	33,9	106,6	4577	4,5	169,8
6500	-10	45	119,9	1707	0,7	170,7	43,6	116,7	2498	1,5	170,4	42,3	113,9	4887	5	170,2	35,7	99,56	4277	4	169,2
8100	-30	33,5	172,6	2456	1,4	250,5	32,1	168,7	3610	2,9	250,2	30,9	165,5	7096	9,7	249,9	24,7	148,6	6385	8,2	248,5
8100	-25	35,5	164,4	2341	1,3	249,6	34,1	160,5	3436	2,6	249,3	32,9	157,3	6746	8,9	249	26,7	140,5	6035	7,4	247,6
8100	-20	37,5	156,3	2225	1,2	248,7	36,1	152,4	3262	2,4	248,3	34,9	149,1	6396	8	248,1	28,7	132,3	5685	6,7	246,7
8100	-15	39,6	148,2	2109	1,1	247,8	38,1	144,3	3088	2,2	247,5	36,9	141	6046	7,3	247,2	30,7	124,2	5335	6	245,8
8100	-10	41,6	140	1994	1	246,9	40,1	136,2	2915	2	246,6	38,9	132,8	5696	6,5	246,3	32,7	116,1	4986	5,3	244,9

В таблице приведены данные относительно отдельных режимов работы канальных водяных воздухонагревателей

КВВ-100-50-2

Lв, М³/ч	t, °C	130/70					110/70					90/70					80/60				
		t, °C	Q, кВт	G30, кг/ч	dPж, кПа	dPв, Па	t, °C	Q, кВт	G30, кг/ч	dPж, кПа	dPв, Па	t, °C	Q, кВт	G30, кг/ч	dPж, кПа	dPв, Па	t, °C	Q, кВт	G30, кг/ч	dPж, кПа	dPв, Па
3600	-30	26,9	68,68	978	1	26,2	25	66,39	1421	1,9	26,2	23,2	64,26	2756	6,4	26,2	17,9	57,85	2485	5,5	26,1
3600	-25	29,3	65,55	933	0,9	26,2	27,4	63,28	1354	1,8	26,2	25,6	61,14	2622	5,9	26,1	20,3	54,73	2351	5	26
3600	-20	31,7	62,42	889	0,8	26,1	29,8	60,16	1288	1,6	26,1	28,1	58,02	2489	5,3	26,1	22,8	51,61	2217	4,5	26
3600	-15	34,1	59,29	844	0,8	26,1	32,3	57,04	1221	1,5	26	30,5	54,9	2355	4,8	26	25,2	48,5	2083	4	25,9
3600	-10	36,5	56,16	799	0,7	26	34,7	53,92	1154	1,4	26	32,9	51,78	2221	4,4	26	27,6	45,38	1949	3,6	25,9
5400	-30	19,5	89,62	1276	1,6	51,7	17,8	86,61	1854	3,1	51,7	16,3	83,83	3596	10,3	51,7	11,7	75,45	3241	8,7	51,5
5400	-25	22,2	85,55	1218	1,5	51,7	20,6	82,54	1767	2,9	51,6	19	79,76	3421	9,4	51,6	14,4	71,38	3066	7,9	51,4
5400	-20	25	81,47	1160	1,3	51,6	23,3	78,48	1680	2,6	51,5	21,8	75,68	3246	8,6	51,5	17,2	67,31	2892	7,1	51,3
5400	-15	27,7	77,39	1102	1,2	51,5	26,1	74,41	1593	2,4	51,4	24,5	71,61	3071	7,8	51,4	19,9	63,24	2717	6,4	51,3
5400	-10	30,5	73,31	1044	1,1	51,4	28,8	70,34	1506	2,2	51,4	27,3	67,54	2897	7	51,3	22,7	59,18	2542	5,7	51,2
7200	-30	14,4	107,2	1526	2,2	83,8	12,9	103,6	2217	4,3	83,8	11,5	100,3	4300	14,1	83,7	7,4	90,22	3876	12	83,5
7200	-25	17,4	102,3	1456	2	83,7	15,9	98,7	2113	3,9	83,6	14,5	95,39	4091	12,9	83,6	10,4	85,35	3667	10,9	83,4
7200	-20	20,4	97,44	1387	1,8	83,6	18,9	93,84	2008	3,6	83,5	17,5	90,51	3882	11,8	83,5	13,3	80,48	3458	9,8	83,3
7200	-15	23,3	92,56	1318	1,7	83,5	21,9	88,97	1904	3,3	83,4	20,5	85,64	3673	10,7	83,4	16,3	75,62	3248	8,8	83,2
7200	-10	26,3	87,68	1248	1,5	83,4	24,8	84,11	1800	3	83,3	23,5	80,76	3464	9,6	83,2	19,3	70,75	3039	7,8	83,1
9000	-30	10,6	122,4	1743	2,7	121,9	9,2	118,3	2532	5,4	121,8	-	-	-	-	-	-	-	-	-	-
9000	-25	13,7	116,9	1664	2,5	121,7	12,4	112,7	2413	5	121,7	-	-	-	-	-	7,3	97,5	4189	13,8	121,4
9000	-20	16,9	111,3	1584	2,3	121,6	15,5	107,2	2294	4,5	121,5	-	-	-	-	-	10,5	91,94	3950	12,4	121,3
9000	-15	20	105,7	1505	2,1	121,5	18,7	101,6	2175	4,1	121,4	17,4	97,83	4196	13,5	121,3	13,6	86,37	3711	11,1	121,1

В таблице приведены данные относительно отдельных режимов работы канальных водяных воздухонагревателей

КВВ-100-50-3

Lв, м³/ч	t, °C	130/70					110/70					90/70					80/60				
		t, °C	Q, кВт	G30, кг/ч	dPж, кПа	dPв, Па	t, °C	Q, кВт	G30, кг/ч	dPж, кПа	dPв, Па	t, °C	Q, кВт	G30, кг/ч	dPж, кПа	dPв, Па	t, °C	Q, кВт	G30, кг/ч	dPж, кПа	dPв, Па
3600	-30	43,2	88,34	1258	2,3	40,2	41	85,69	1834	4,6	40,1	38,8	83,01	3561	15,1	40	32	74,82	3214	12,9	39,8
3600	-25	44,8	84,28	1200	2,1	40	42,6	81,65	1748	4,2	39,9	40,4	78,99	3388	13,8	39,9	33,6	70,8	3041	11,7	39,6
3600	-20	46,5	80,22	1142	2	39,9	44,3	77,62	1661	3,8	39,8	42,1	74,96	3215	12,6	39,7	35,3	66,77	2869	10,5	39,5
3600	-15	48,1	76,15	1084	1,8	39,7	46	73,58	1575	3,5	39,6	43,8	70,93	3042	11,4	39,6	37	62,75	2696	9,4	39,3
3600	-10	49,7	72,08	1026	1,6	39,6	47,6	69,54	1488	3,2	39,5	45,4	66,91	2870	10,3	39,4	38,6	58,73	2523	8,4	39,2
5400	-30	35,7	118,9	1693	3,9	79,1	33,5	115,1	2463	7,7	79	-	-	-	-	-	25,4	100,3	4307	21,7	78,5
5400	-25	37,7	113,5	1616	3,6	78,9	35,6	109,7	2348	7,1	78,7	-	-	-	-	-	27,4	94,87	4076	19,6	78,2
5400	-20	39,7	108,1	1539	3,3	78,6	37,6	104,3	2232	6,5	78,5	35,5	100,5	4309	21,2	78,4	29,4	89,49	3845	17,7	78
5400	-15	41,7	102,7	1461	3	78,4	39,6	98,89	2117	5,9	78,2	37,5	95,07	4078	19,2	78,1	31,5	84,11	3613	15,9	77,7
5400	-10	43,7	97,22	1384	2,7	78,1	41,6	93,49	2001	5,3	78	39,5	89,69	3847	17,3	77,8	33,5	78,73	3382	14,1	77,4
7200	-30	30,1	145,2	2067	5,5	128	28,1	140,3	3002	10,9	127,8	-	-	-	-	-	-	-	-	-	-
7200	-25	32,4	138,6	1973	5,1	127,7	30,4	133,7	2862	10	127,5	-	-	-	-	-	-	-	-	-	-
7200	-20	34,7	132	1879	4,7	127,3	32,7	127,1	2721	9,2	127,1	-	-	-	-	-	-	-	-	-	-
7200	-15	36,9	125,4	1785	4,3	126,9	34,9	120,6	2581	8,4	126,7	-	-	-	-	-	-	-	-	-	-
7200	-10	39,2	118,8	1691	3,9	126,6	37,2	114	2441	7,6	126,4	-	-	-	-	-	29,7	95,87	4118	20	125,6
9000	-30	25,8	168,3	2396	7,2	186	23,8	162,4	3477	14,2	185,7	-	-	-	-	-	-	-	-	-	-
9000	-25	28,3	160,7	2288	6,6	185,5	26,3	154,9	3315	13	185,2	-	-	-	-	-	-	-	-	-	-
9000	-20	30,7	153,1	2180	6,1	185	28,8	147,3	3153	11,9	184,7	-	-	-	-	-	-	-	-	-	-
9000	-15	33,2	145,5	2071	5,6	184,5	31,3	139,7	2990	10,8	184,3	-	-	-	-	-	-	-	-	-	-
9000	-10	35,7	137,9	1962	5,1	184,1	33,8	132,1	2828	9,8	183,8	-	-	-	-	-	-	-	-	-	-

В таблице приведены данные относительно отдельных режимов работы канальных водяных воздухонагревателей

КВВ-100-50-4

Lв, м³/ч	t, °C	130/70					110/70					90/70					80/60				
		t, °C	Q, кВт	G31, кг/ч	dPж, кПа	dPв, Па	t, °C	Q, кВт	G31, кг/ч	dPж, кПа	dPв, Па	t, °C	Q, кВт	G31, кг/ч	dPж, кПа	dPв, Па	t, °C	Q, кВт	G31, кг/ч	dPж, кПа	dPв, Па
3600	-30	50,8	97,49	1388	0,6	54,1	49,2	95,57	2046	1,1	54	47,7	93,83	4025	3,9	53,9	39,9	84,38	3625	3,3	53,5
3600	-25	51,9	92,87	1322	0,5	53,8	50,3	90,96	1947	1,1	53,7	48,9	89,21	3826	3,5	53,7	41,1	79,76	3427	3	53,3
3600	-20	53,1	88,24	1256	0,5	53,6	51,5	86,34	1848	1	53,5	50,1	84,58	3628	3,2	53,4	42,2	75,15	3228	2,7	53
3600	-15	-	-	-	-	-	52,7	81,72	1749	0,9	53,2	51,2	79,96	3430	2,9	53,2	43,4	70,53	3030	2,4	52,7
3600	-10	-	-	-	-	-	53,9	77,11	1650	0,8	53	52,4	75,34	3231	2,6	52,9	44,6	65,91	2832	2,1	52,5
5400	-30	43,9	133,8	1904	1	106,7	42,3	130,8	2800	2	106,5	40,8	128,2	5499	6,7	106,4	33,7	115,3	4953	5,7	105,7
5400	-25	45,4	127,5	1815	0,9	106,2	43,8	124,5	2666	1,8	106	42,3	121,9	5229	6,2	105,9	35,2	109	4682	5,2	105,2
5400	-20	46,9	121,2	1725	0,8	105,7	45,3	118,3	2531	1,7	105,6	43,8	115,6	4958	5,6	105,4	36,7	102,7	4411	4,7	104,7
5400	-15	48,4	114,9	1635	0,8	105,3	46,8	112	2396	1,5	105,1	45,4	109,3	4687	5,1	105	38,2	96,38	4141	4,2	104,3
5400	-10	49,9	108,5	1545	0,7	104,8	48,3	105,7	2262	1,4	104,7	46,9	103	4417	4,6	104,5	39,7	90,09	3870	3,7	103,8
7200	-30	38,5	165,4	2355	1,4	172,6	36,9	161,6	3458	2,9	172,3	35,5	158,1	6783	9,8	172,1	28,9	142,2	6108	8,3	171,1
7200	-25	40,3	157,7	2244	1,3	171,9	38,7	153,8	3292	2,7	171,6	37,3	150,4	6449	9	171,4	30,7	134,4	5774	7,5	170,4
7200	-20	42,1	149,9	2134	1,2	171,2	40,5	146,1	3126	2,4	171	39,1	142,6	6116	8,2	170,7	32,5	126,7	5441	6,8	169,7
7200	-15	43,9	142,1	2023	1,1	170,5	42,3	138,3	2960	2,2	170,3	40,8	134,8	5782	7,4	170,1	34,2	118,9	5107	6	169
7200	-10	45,6	134,4	1912	1	169,9	44,1	130,5	2794	2	169,6	42,6	127,1	5449	6,6	169,4	36	111,1	4774	5,4	168,4
9000	-30	34,2	193,7	2757	1,9	250,6	32,6	188,9	4044	3,8	250,3	31,2	184,8	7926	13	250	25	166,1	7137	11	248,6
9000	-25	36,2	184,6	2628	1,8	249,7	34,6	179,9	3850	3,5	249,4	33,2	175,7	7537	11,9	249,1	27	157,1	6747	9,9	247,7
9000	-20	38,2	175,5	2499	1,6	248,8	36,6	170,8	3656	3,2	248,5	35,2	166,6	7147	10,8	248,2	29	148	6358	8,9	246,8
9000	-15	40,2	166,5	2369	1,5	247,9	38,6	161,8	3463	2,9	247,6	37,2	157,6	6758	9,7	247,2	31	138,9	5968	8	245,9
9000	-10	42,1	157,4	2240	1,3	247	40,6	152,7	3269	2,6	246,7	39,2	148,5	6368	8,8	246,4	33	129,9	5579	7,1	245

В таблице приведены данные относительно отдельных режимов работы канальных водяных воздухонагревателей

КАНАЛЬНЫЙ ЭЛЕКТРИЧЕСКИЙ ВОЗДУХОНАГРЕВАТЕЛЬ КЭВ

Электрический нагреватель состоит из следующих элементов:

Корпус и коммутационный щит изготавливаются из оцинкованной стали. Нагревательные элементы выполнены из нержавеющей стали.

Если в составе вентиляционной системы, которая регулируется вручную, есть электрический нагреватель, то сначала нужно отключить нагреватель, а после полного его охлаждения вентилятор.

У электрического воздухонагревателя предусмотрена двухступенчатая система защиты от перегрева.

При достижении температуры 60°C срабатывает датчик (с автоматическим возвратом в исходное положение) первой системы защиты.

При достижении температуры 90°C срабатывает датчик (с ручным возвратом в исходное положение) второй системы защиты.

ПРИМЕНЕНИЕ:

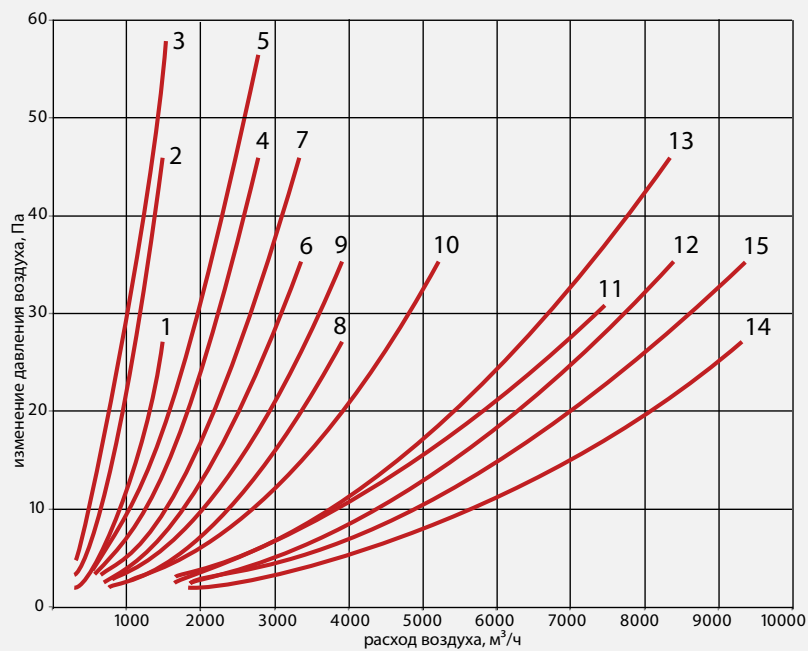
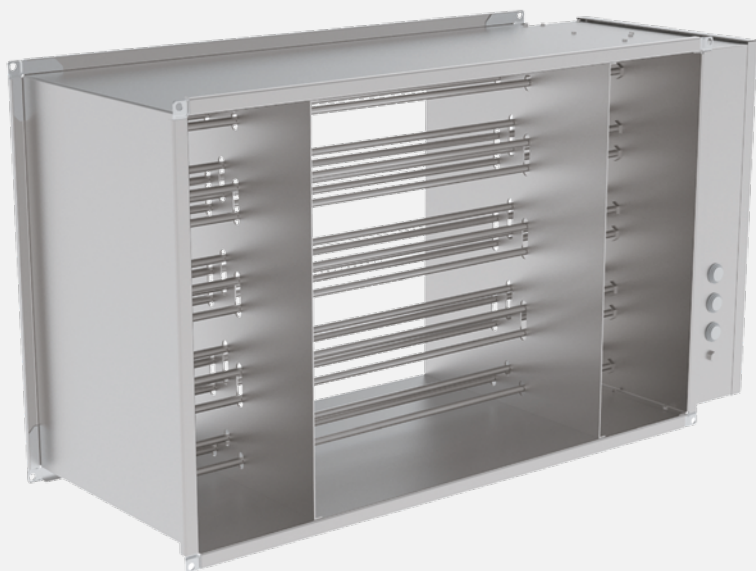
- Используется для нагрева приточного воздуха в компактных системах вентиляции и кондиционирования общественных, производственных, жилых зданий и сооружений.
- Воздух не должен содержать агрессивных примесей, которые могут вызвать коррозию меди, алюминия или цинка, а также липких, волокнистых, твердых или клейких веществ.
- Минимальный расход воздуха соответствует минимальной скорости в сечении корпуса 1,5 м/с.
- На выходе из воздухонагревателя максимальная температура составляет 40°C
- Класс защиты IP40

РЕКОМЕНДАЦИИ

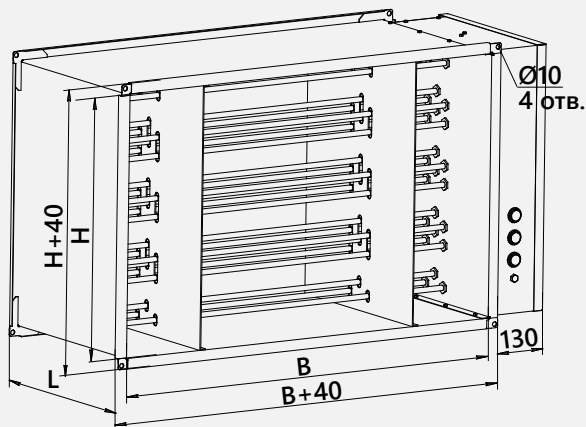
Необходимую теплопроизводительность электрического нагревателя можно вычислить по формуле

$$Q = \frac{L \cdot \rho \cdot C_p \cdot (t_{\text{вых}} - t_{\text{вх}})}{3600}, \text{ кВт}$$

- где
- L - расход нагреваемого воздуха, м³/ч
 - ρ - плотность воздуха, кг/м³
 - C_p - теплоемкость воздуха, кДж/кг×°C
 - t_{вх}, t_{вых} - начальная и конечная температуры нагреваемого воздуха, °C

КЭВ-40-20-6Канальный электрический воздушонагреватель: Типоразмер: Мощность (кВт): 

- 1 - КЭВ-40-20-6
- 2 - КЭВ-40-20-12
- 3 - КЭВ-40-20-18
- 4 - КЭВ-50-25-18
КЭВ-50-30-24
- 5 - КЭВ-50-25-24
КЭВ-50-30-12
КЭВ-50-30-30
- 6 - КЭВ-50-25-12
КЭВ-60-30-22,5
- 7 - КЭВ-50-30-18
КЭВ-60-30-27
- 8 - КЭВ-60-30-31,5
- 9 - КЭВ-50-30-12
КЭВ-60-30-15
КЭВ-60-35-27
- 10 - КЭВ-60-35-31,5
КЭВ-70-40-27
КЭВ-70-40-31,5
КЭВ-70-40-45
- 11 - КЭВ-80-50-60
- 12 - КЭВ-90-50-67,5
- 13 - КЭВ-90-50-90
КЭВ-100-50-90
- 14 - КЭВ-80-50-31,5
КЭВ-80-50-45
КЭВ-100-50-45
- 15 - КЭВ-90-50-45
КЭВ-100-50-67,5

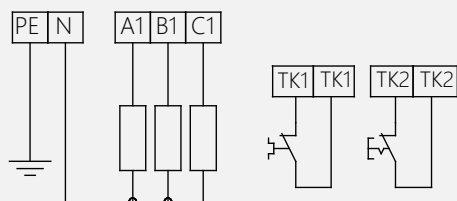


Канальный электрический нагреватель КЭВ

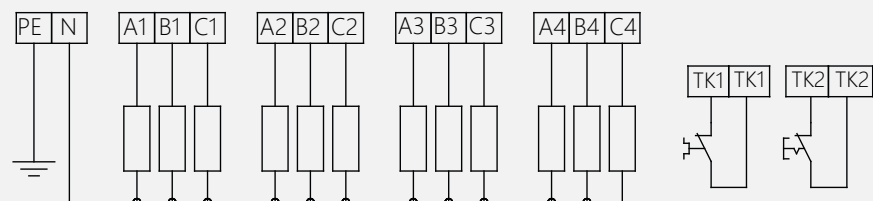
ТИПОРАЗМЕР	Размеры, мм			Мощность, кВт	Ступени нагрева	Потребляемый ток, А	Мин. поток воздуха, м ³ /ч	Масса кг, не более	Схема подключения	Блок управления
	В	Н	Л							
КЭВ-40-20-6	400	200	170	6	6	9,1	450	4,5	A1	C-SSR-1
КЭВ-40-20-12	400	200	220	12	6+6	18,3	450	7,6	A2	C-SSR-2
КЭВ-40-20-18	400	200	280	18	12+6	27,4	450	9,3	A2	C-SSR-2
КЭВ-50-25-12	500	250	220	12	6+6	18,3	700	9,1	A2	C-SSR-2
КЭВ-50-25-18	500	250	280	18	12+6	27,4	700	10,4	A2	C-SSR-2
КЭВ-50-25-24	500	250	330	24	12+6+6	36,5	700	14,0	A3	C-SSR-3
КЭВ-50-30-12	500	300	220	12	6+6	18,3	850	9,5	A2	C-SSR-2
КЭВ-50-30-18	500	300	280	18	12+6	27,4	850	11,0	A2	C-SSR-2
КЭВ-50-30-24	500	300	330	24	12+6+6	36,5	850	15,8	A3	C-SSR-3
КЭВ-50-30-30	500	300	390	30	12+12+6	45,6	850	17,2	A3	C-SSR-3
КЭВ-60-30-15	600	300	370	15	6+9	22,8	1000	13,2	A2	C-SSR-2
КЭВ-60-30-22,5	600	300	370	22,5	9+13,5	34,2	1000	13,8	A2	C-SSR-2
КЭВ-60-30-27	600	300	370	27	9+9+9	41	1000	15,6	A3	C-SSR-3
КЭВ-60-30-31,5	600	300	370	31,5	9+9+13,5	47,9	1000	16,0	A3	C-SSR-3
КЭВ-60-35-16,5	600	350	370	16,5	7,5+9	25	1200	13,8	A2	C-SSR-2
КЭВ-60-35-22,5	600	350	370	22,5	9+13,5	34,2	1200	15,6	A2	C-SSR-2
КЭВ-60-35-27	600	350	370	27	9+9+9	41	1200	18,0	A3	C-SSR-3
КЭВ-60-35-31,5	600	350	370	31,5	9+9+13,5	47,9	1200	19,3	A3	C-SSR-3
КЭВ-70-40-27	700	400	370	27	9+9+9	41	1600	18,1	A3	C-SSR-3
КЭВ-70-40-31,5	700	400	370	31,5	9+9+13,5	47,9	1600	18,7	A3	C-SSR-3
КЭВ-70-40-45	700	400	500	45	9+9+13,5+13,5	68,4	1600	20,3	A4	2* C-SSR-2
КЭВ-80-50-31,5	800	500	370	31,5	9+9+13,5	47,9	2200	20,3	A3	C-SSR-3
КЭВ-80-50-45	800	500	500	45	9+9+13,5+13,5	68,4	2200	22,5	A4	2* C-SSR-2
КЭВ-80-50-60	800	500	500	60	9+9+13,5+13,5+15	91,2	2200	26,4	A5	C-SSR-2, C-SSR-3
КЭВ-90-50-45	900	500	370	45	7,5+7,5+15+15	68,4	2500	31,1	A4	2* C-SSR-2
КЭВ-90-50-67,5	900	500	500	67,5	7,5+15+15+15+15	102,6	2500	33,0	A5	C-SSR-2, C-SSR-3
КЭВ-90-50-90	900	500	500	90	15+15+15+15+15+15	136,8	2500	33,7	A6	2* C-SSR-3
КЭВ-100-50-45	1000	500	370	45	7,5+7,5+15+15	68,4	2800	33,1	A4	2* C-SSR-2
КЭВ-100-50-67,5	1000	500	500	67,5	7,5+15+15+15+15	102,6	2800	33,9	A5	C-SSR-2, C-SSR-3
КЭВ-100-50-90	1000	500	500	90	15+15+15+15+15+15	136,8	2800	35,6	A6	2* C-SSR-3

ЭЛЕКТРИЧЕСКИЕ СХЕМЫ ПОДКЛЮЧЕНИЯ

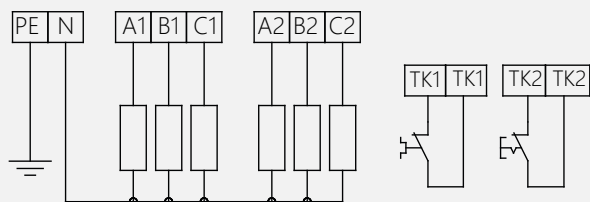
A1



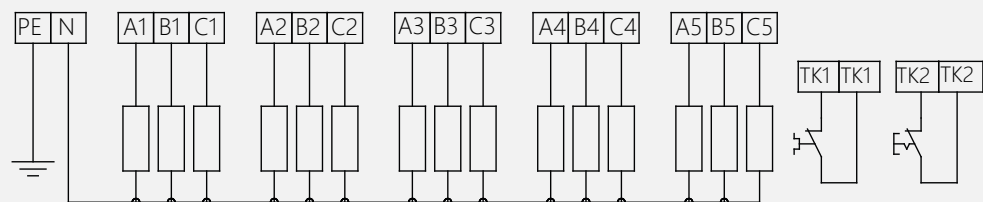
A3



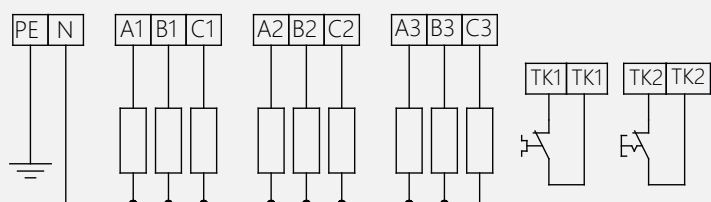
A2



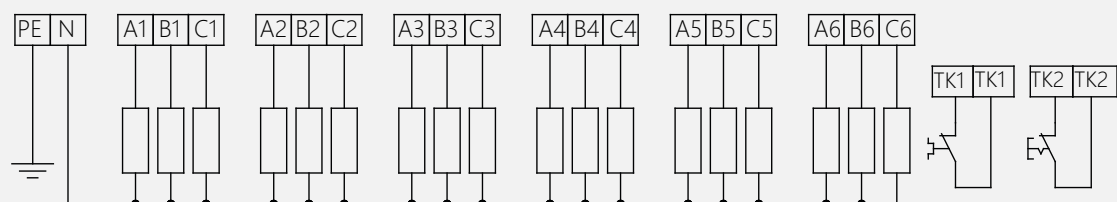
A4



A2



A5



КАНАЛЬНЫЙ ФИЛЬТР КАССЕТНЫЙ КФК

Канальные фильтры монтируются независимо от пространственной ориентации.

Корпус кассетного фильтра изготавливается из пластика или оцинкованной стали. Кассета с фильтром устанавливается в корпусе. В процессе эксплуатации она может меняться. Фильтр состоит из кассеты карманного типа (G4; F5-F9) из синтетического материала или из плоской панельной кассеты (G4). Фильтр может комплектоваться кассетами необходимого класса очистки по отдельному заказу.

ПРИМЕНЕНИЕ:

Эксплуатация системы вентиляции с загрязненным фильтром или вообще без него категорически не рекомендуется, так как загрязненные воздушные массы могут привести к выходу из строя канального вентилятора или нагревателя воздуха.

ПРИМЕЧАНИЕ:

- Используется для фильтрации, защиты и очистки приточного воздуха от различных механических примесей в компактных системах вентиляции и кондиционирования общественных, производственных, жилых зданий и сооружений.
- Температура перемещаемого воздуха от -30°C до $+50^{\circ}\text{C}$.
- Стандартно применяется класс очистки от G4 до F9.
- Класс защиты IP54.



КФК-50-25-G4

Канальный фильтр кассетный:

Типоразмер:

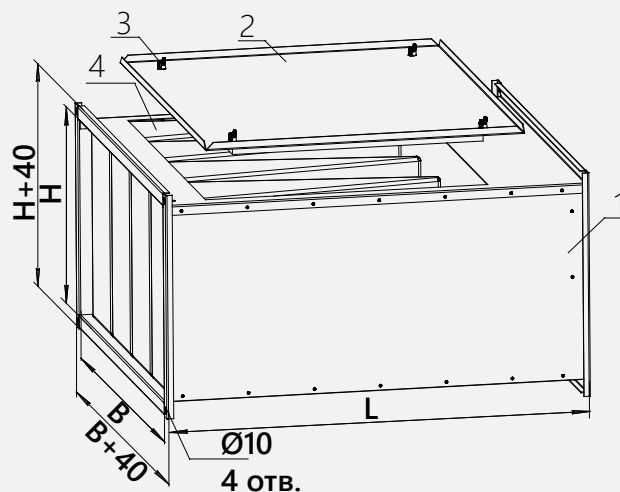
Класс очистки воздуха:

КАССЕТА ДЛЯ ФИЛЬТРА КФК-50-25-G4

Кассета для фильтра:

Типоразмер:

Класс очистки воздуха:



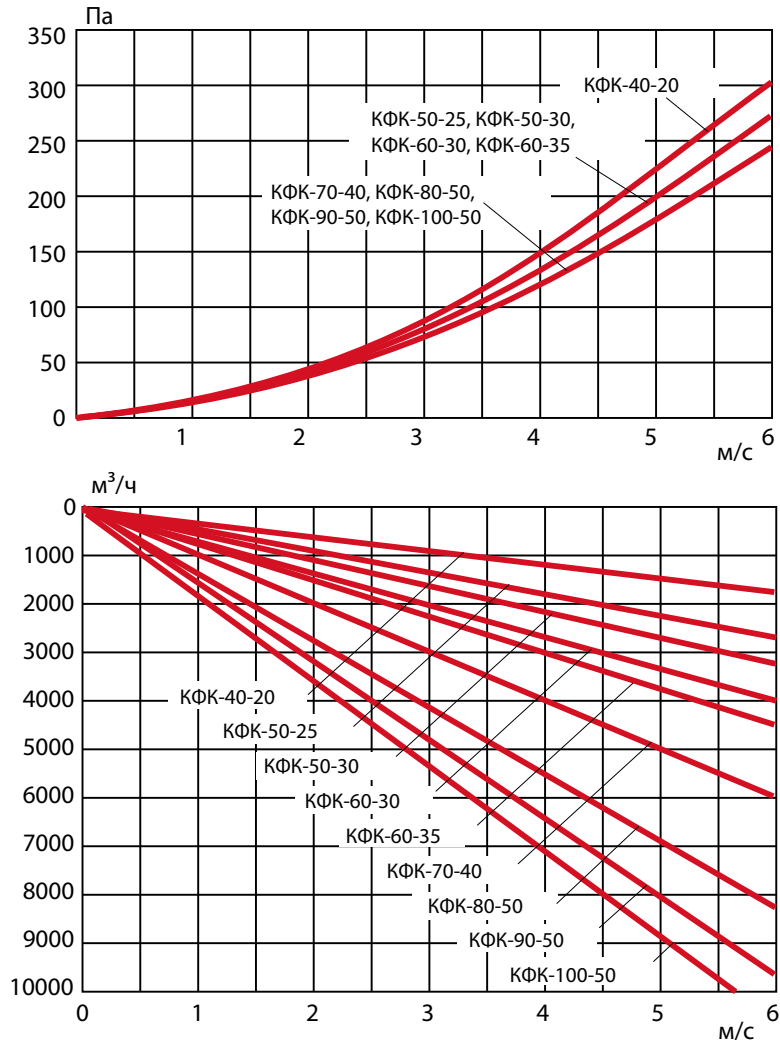
- 1 - корпус
- 2 - крышка
- 3 - винт прижимной
- 4 - фильтрующая кассета

ПРИМЕЧАНИЕ:

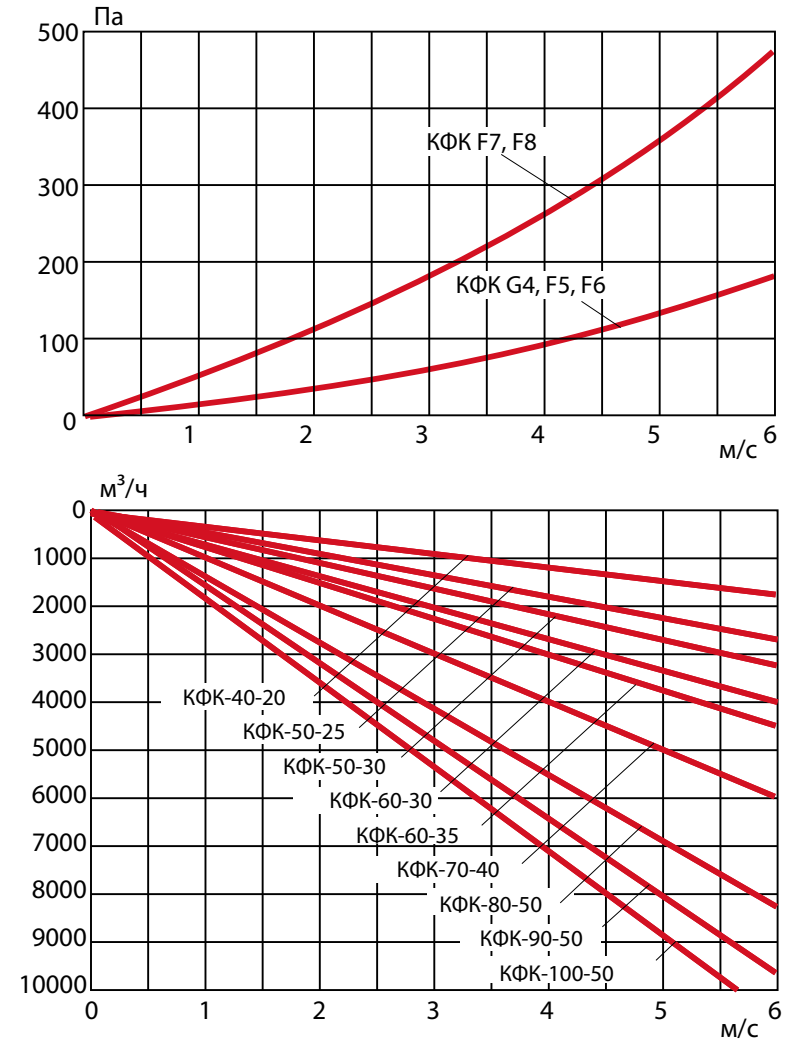
Стандартно класс G4 предполагает панельное исполнение.

ТИПОРАЗМЕР	Размеры, мм					Количество карманов	Масса кг, не более
	В	Н	L				
			панельный фильтр	карманный фильтр			
G4	G4, F5, F6	F7, F8, F9					
КФК-40-20	400	200	240	500	740	3	11,5
КФК-50-25	500	250				5	13,5
КФК-50-30	500	300				6	14,0
КФК-60-30	600	300				6	15,5
КФК-60-35	600	350				6	16,1
КФК-70-40	700	400				6	18,1
КФК-80-50	800	500				7	20,7
КФК-90-50	900	500				7	22,2
КФК-100-50	1000	500				8	23,7

С панельным фильтром



С карманным фильтром



КАНАЛЬНЫЙ ШУМОГЛУШИТЕЛЬ ПЛАСТИНЧАТЫЙ КШП

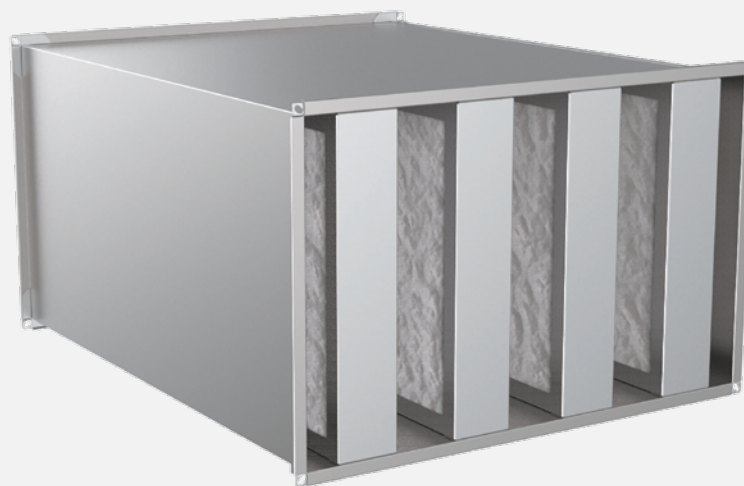
Шумоглушители устанавливаются между магистральными воздуховодами и вентиляторами. Корпуса пластин изготовлены из оцинкованной стали и наполнены звукопоглощающей минеральной ватой. Пластины имеют скругленные грани, которые позволяют снизить аэродинамическое сопротивление.

Монтаж шумоглушителей производится в любой пространственной ориентации. При установке снаружи, шумоглушители должны быть снабжены специальным кожухом для защиты от попадания влаги. Перед шумоглушителем рекомендуется установить прямой участок воздуховода длиной не менее 1,5 метров.

При высоких требованиях к уровню шума можно использовать несколько шумоглушителей, которые ставятся друг за другом.

ПРИМЕНЕНИЕ:

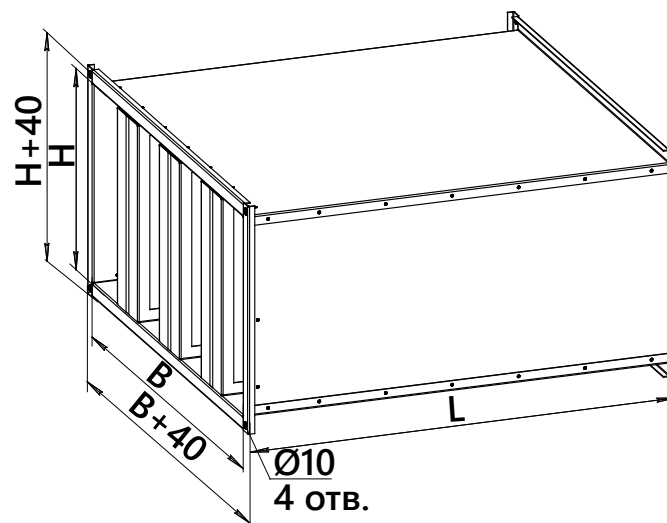
- Устанавливаются в приточных системах обслуживаемых помещения для защиты и снижения шума от работы системы вентиляции.
- Температура перемещаемого воздуха от -30°C до $+50^{\circ}\text{C}$.
- Воздух не должен содержать липких, агрессивных и твердых примесей.



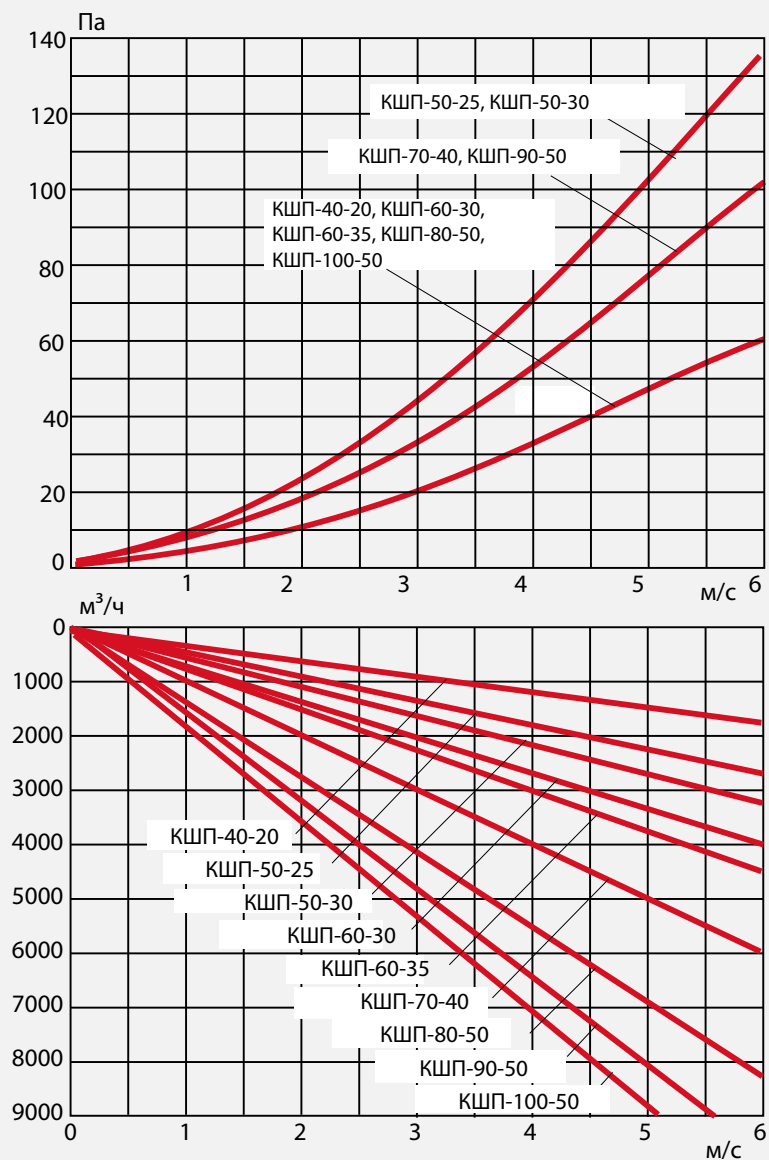
КШП-40-20

Канальный шумоглушитель пластинчатый:

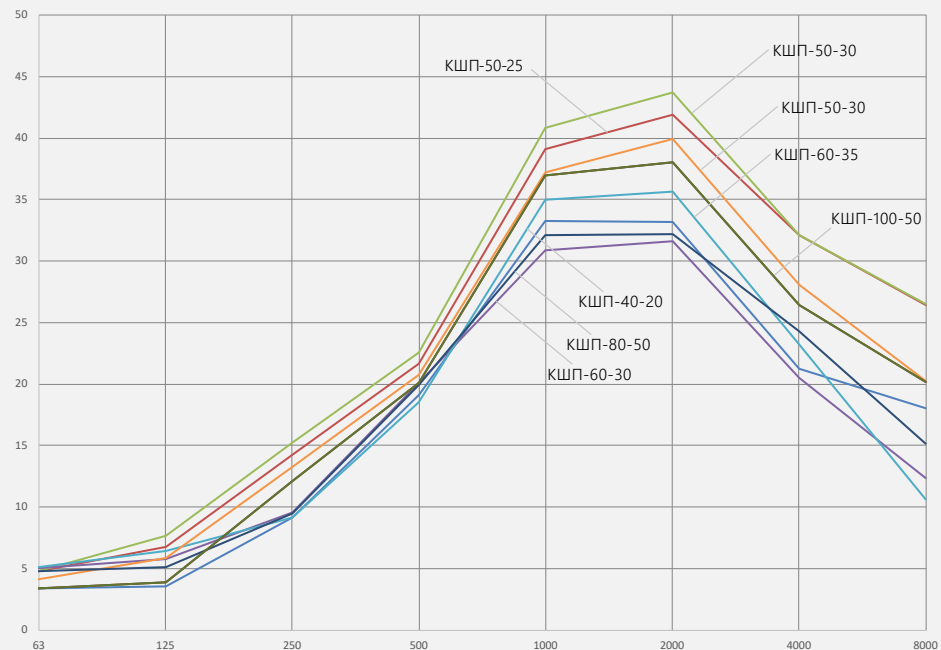
Типоразмер:



ТИПОРАЗМЕР	Размеры, мм			Масса кг, не более
	B	H	L	
КШП-40-20	400	200	1000	26
КШП-50-25	500	250		27
КШП-50-30	500	300		30
КШП-60-30	600	300		32
КШП-60-35	600	350		37
КШП-70-40	700	400		48
КШП-80-50	800	500		58
КШП-90-50	900	500		64
КШП-100-50	1000	500		70



Эффективность снижения шума по октавным полосам



КЛАПАН КАНАЛЬНЫЙ ВОЗДУШНЫЙ АЛЮМИНИЕВЫЙ КВАЛ

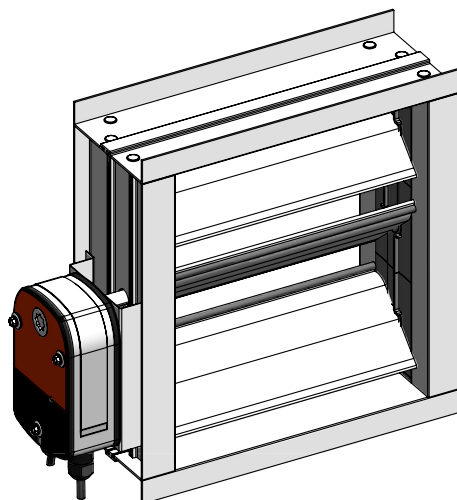
Клапан состоит из прямоугольного корпуса и установленных в него лопаток, которые через систему зубчатых колес поворачиваются на требуемый угол. В качестве материала для изготовления корпуса и лопаток применяются соответствующие алюминиевые профили. Открытие лопаток у клапанов КВАЛ – симметричное, что позволяет плавно производить регулировку воздушного потока. Плотность закрытия клапана достигается применением резиновых уплотнителей, находящихся в пазах корпуса и лопаток. Место прилегания лопаток к боковым стенкам корпуса уплотняется пластиковыми вставками. Максимально допустимый перепад давления на закрытом клапане должен быть не более 1000 Па. Конструктивно клапан исполняется только с прямоугольным сечением.

Управление клапаном может производиться следующим образом:

1. Электромеханический привод
2. Ручной привод

ПРИМЕНЕНИЕ:

- Клапан воздушный алюминиевый КВАЛ предназначен для перекрытия или регулирования потока воздуха, а также регулирования степени смешения потоков наружного и вытяжного воздуха в вентиляционных системах обслуживаемых помещений общественных, производственных, жилых зданий и сооружений.
- Обработываемый воздух должен быть очищен и подготовлен и не должен содержать липких, агрессивных и твердых примесей.
- Температура перемещаемого воздуха от -30°C до +50°C.



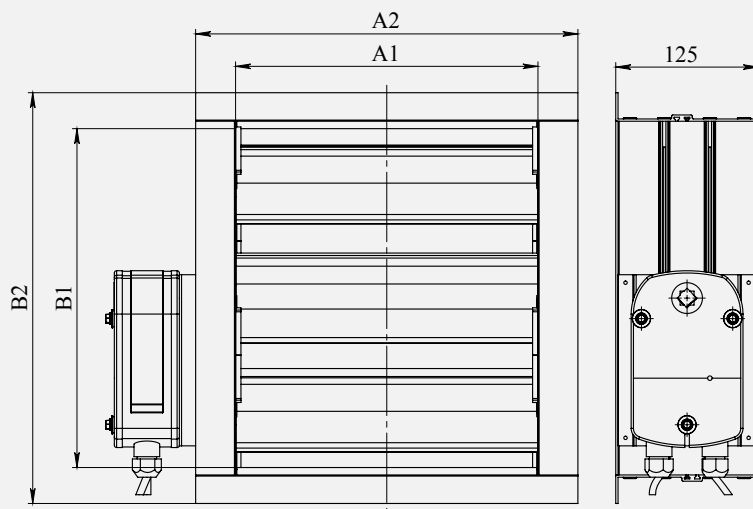
КВАЛ-40-20-Р

Клапан каналный воздушный алюминиевый:

Типоразмер:

Тип привода (АхВ - с площадкой под привод;

"Р" - ручка; маркировка электропривода):



ТИПОРАЗМЕР	Размеры, мм			
	A1	A2	B1	B2
КВал-40x20	400	470	200	261
КВал-50x25	500	570	250	311
КВал-50x30	500	570	300	361
КВал-60x30	600	670	300	361
КВал-60x35	600	670	350	411
КВал-70x40	700	770	400	461
КВал-80x50	800	870	500	561
КВал-90x50	900	970	500	561
КВал-100x50	1000	1070	500	561

КАНАЛЬНЫЙ ВОЗДУШНЫЙ КЛАПАН КВУ-Кк

Клапан состоит из корпуса, внутри которого на осях смонтированы поворотные лопатки. В качестве привода используются электромеханические приводы.

От электрического привода через систему тяг и рычагов осуществляется синхронное движение лопаток от положения «открыто» до положения «закрыто» и обратно. Каждая лопатка имеет коробчатое сечение.

Клапаны имеют трубчатые электронагреватели (ТЭН) в каждом стыке поворотных лопаток для разогрева стыков при открывании в случае возможного их смерзания.

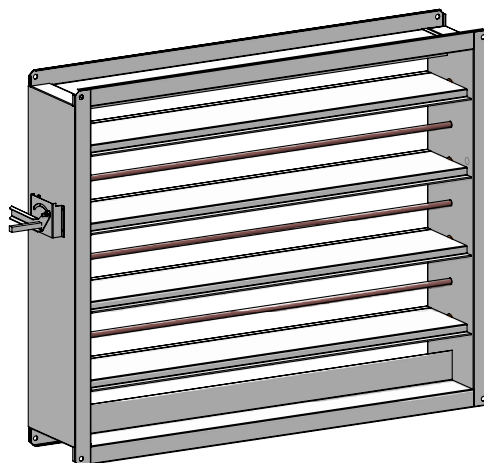
Управление клапаном может производиться следующим образом:

1. Электромеханический привод
2. Ручной привод

Внутри корпуса клапана размещена клеммная колодка для подключения ТЭН к системе автоматики. Электроподогрев включается за 15–20 минут до открытия клапана и выключается пуском вентиляционной системы. Рабочее давление в сети до 1000 Па.

ПРИМЕНЕНИЕ:

- Клапан воздушный утепленный КВУ-Кк предназначен для перекрытия потока воздуха, регулирования потока воздуха, регулирования степени смешения потоков наружного и вытяжного воздуха.
- Имеет ТЭНы для обогрева лопаток клапана в случае обледенения.
- Обработываемый воздух должен быть очищен и подготовлен и не должен содержать липких, агрессивных и твердых примесей.
- Температура перемещаемого воздуха от -40°C до $+50^{\circ}\text{C}$.



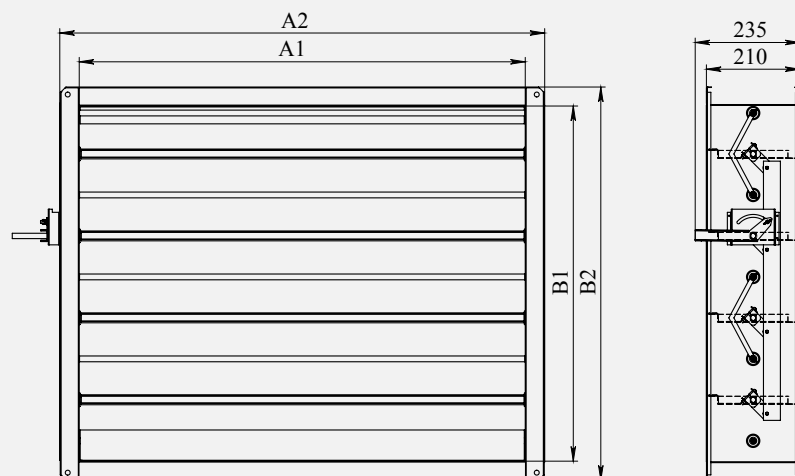
КВУ-Кк-40-20-Р

Канальный воздушный утепленный клапан:

Типоразмер:

АхВ- с площадкой под привод;

"Р"-ручка; маркировка электропривода:



ТИПОРАЗМЕР	Размеры, мм				Мощность нагрева, кВт
	A1	A2	B1	B2	
КВУ-Кк-40x20	400	485	200	285	0,498
КВУ-Кк-50x25	500	585	250	335	0,633
КВУ-Кк-50x30	500	585	300	385	0,633
КВУ-Кк-60x30	600	685	300	385	0,768
КВУ-Кк-60x35	600	685	350	435	0,768
КВУ-Кк-70x40	700	785	400	485	1,354
КВУ-Кк-80x50	800	885	500	585	1,556
КВУ-Кк-90x50	900	985	500	585	1,758
КВУ-Кк-100x50	1000	1085	500	585	1,960

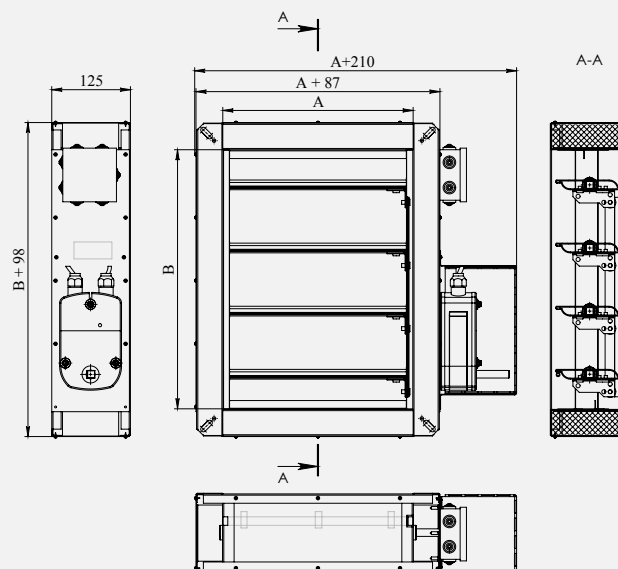
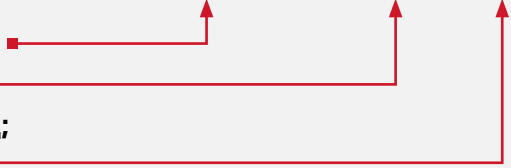
КАНАЛЬНЫЙ ВОЗДУШНЫЙ КЛАПАН КВУ-С

Особенностью клапана является возможность периметрального обогрева посредством расположенного по периметру заслонки гибкого саморегулирующегося нагревательного кабеля, постоянно включенного в сеть переменного тока 220В. На корпусе клапана размещена клеменная коробка для подключения систем автоматики и сигнализации. Рабочее давление в сети до 1000 Па.

ПРИМЕНЕНИЕ:

- Клапан КВУ-С с оцинкованным корпусом предназначен для перекрытия потока воздуха, регулирования потока воздуха, регулирования степени смешения потоков наружного и вытяжного воздуха.
- Имеет периметральный обогрев по корпусу клапана для обогрева в случае обледенения.
- Обработываемый воздух должен быть очищен и подготовлен и не должен содержать липких, агрессивных и твердых примесей
- Температура перемещаемого воздуха от -40°C до $+50^{\circ}\text{C}$.



КВУ-С-40-20-РКанальный воздушный утепленный клапан: Типоразмер: Тип привода (АхВ – с площадкой под привод;
"Р" – ручка; маркировка электропривода): 

ТИПОРАЗМЕР	Размеры, мм				Мощность нагрева, кВт
	A1	A2	B1	B2	
КВУ-С-40x20	400	487	200	298	0,057
КВУ-С-50x25	500	587	250	335	0,067
КВУ-С-50x30	500	587	300	398	0,070
КВУ-С-60x30	600	687	300	398	0,076
КВУ-С-60x35	600	687	350	448	0,079
КВУ-С-70x40	700	787	400	498	0,088
КВУ-С-80x50	800	887	500	598	0,101
КВУ-С-90x50	900	1087	500	598	0,107
КВУ-С-100x50	1000	1087	500	598	0,113

КАНАЛЬНЫЙ ВОЗДУШНЫЙ КЛАПАН КВАЛ-ОК

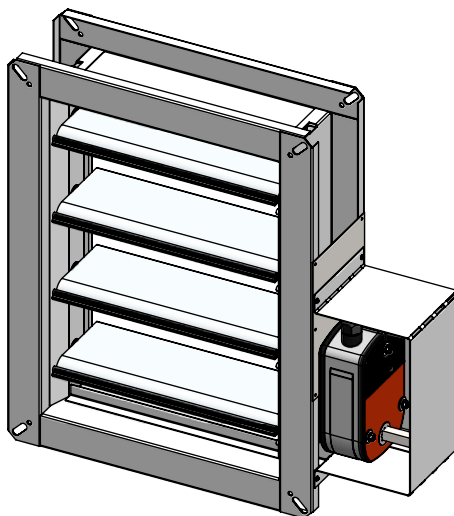
Клапан состоит из прямоугольного корпуса и установленных в него лопаток, которые через систему рычагов и тяг поворачиваются на требуемый угол. В качестве материала для изготовления корпуса применяется оцинкованная сталь, для лопаток – соответствующие алюминиевые профили. Конструктивно клапан исполняется только с прямоугольным сечением. Плотность закрытия лопаток достигается применением резиновых уплотнителей, находящихся в пазах лопаток. Максимально допустимый перепад давления на закрытом клапане должен быть не более 1000 Па. Клапан осуществляет регулирование количества подаваемого воздуха путем поворота лопаток. Приводная ось клапана имеет квадратное сечение размером 12х12 мм и может быть расположена на любой боковой стороне клапана. Крепежные отверстия изготавливаются в ходе монтажа по ответным фланцам.

Управление клапаном может производиться следующим образом:

1. Электромеханический привод
2. Ручной привод

ПРИМЕНЕНИЕ:

- Клапан воздушный алюминиевый КВАЛ-ОК предназначен для перекрытия или регулирования потока воздуха, а также регулирования степени смешения потоков наружного и вытяжного воздуха в вентиляционных системах обслуживаемых помещений общественных, производственных, жилых зданий и сооружений.
- Обработываемый воздух должен быть очищен и подготовлен и не должен содержать липких, агрессивных и твердых примесей.
- Температура перемещаемого воздуха от -30°C до +50°C.



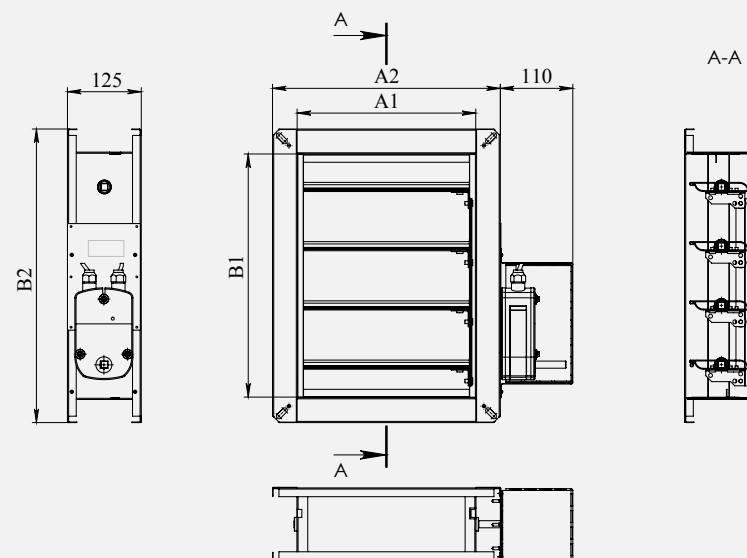
КВАЛ-ОК-50-25-Р

Канальный воздушный алюминиевый клапан:

Типоразмер:

АхВ- с площадкой под привод;

"Р"-ручка; маркировка электропривода:



ТИПОРАЗМЕР	Размеры, мм			
	A1	A2	B1	B2
КВал-Ок-40x20	400	485	200	296
КВал-Ок-50x25	500	585	250	346
КВал-Ок-50x30	500	585	300	396
КВал-Ок-60x30	600	685	300	396
КВал-Ок-60x35	600	685	350	446
КВал-Ок-70x40	700	785	400	496
КВал-Ок-80x50	800	885	500	596
КВал-Ок-90x50	900	985	500	596
КВал-Ок-100x50	1000	1085	500	596

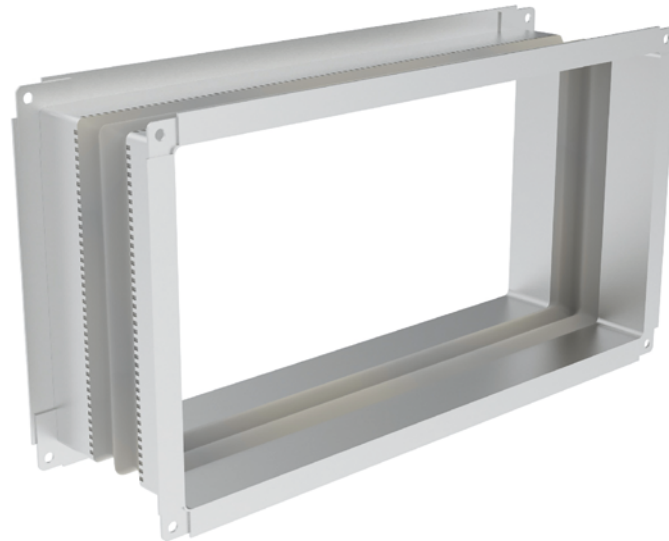
КАНАЛЬНАЯ ГИБКАЯ ВСТАВКА КГВ

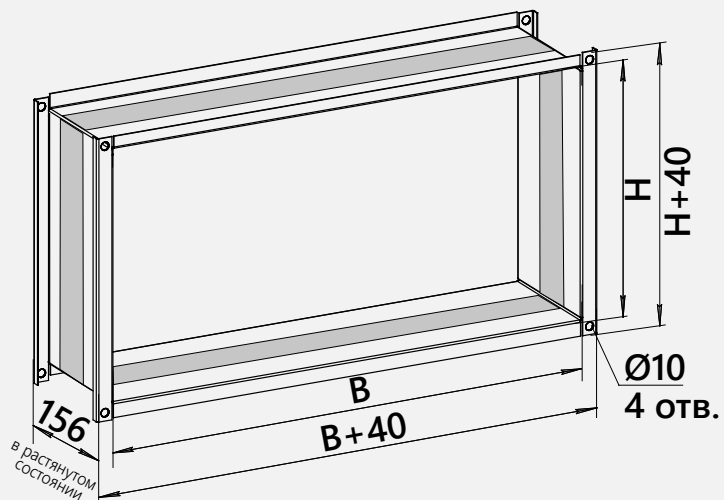
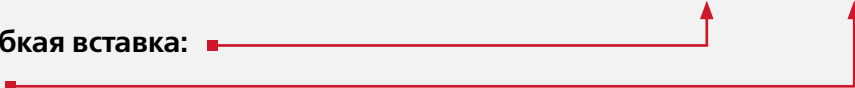
Гибкая вставка необходима для более комфортного монтажа вентиляторов в системе. Чтобы произвести монтаж гибкой вставки необходимо закрепить винтами отверстия гибкой вставки и фланцы вентилятора или воздуховода. Нельзя допускать провисания или чрезмерного натяжения гибкой вставки при установке.

Корпус гибкой вставки представляет собой два соединенных между собой фланца из оцинкованной стали. Между фланцами соединительный материал, который обеспечивает герметичность канала.

ПРИМЕНЕНИЕ:

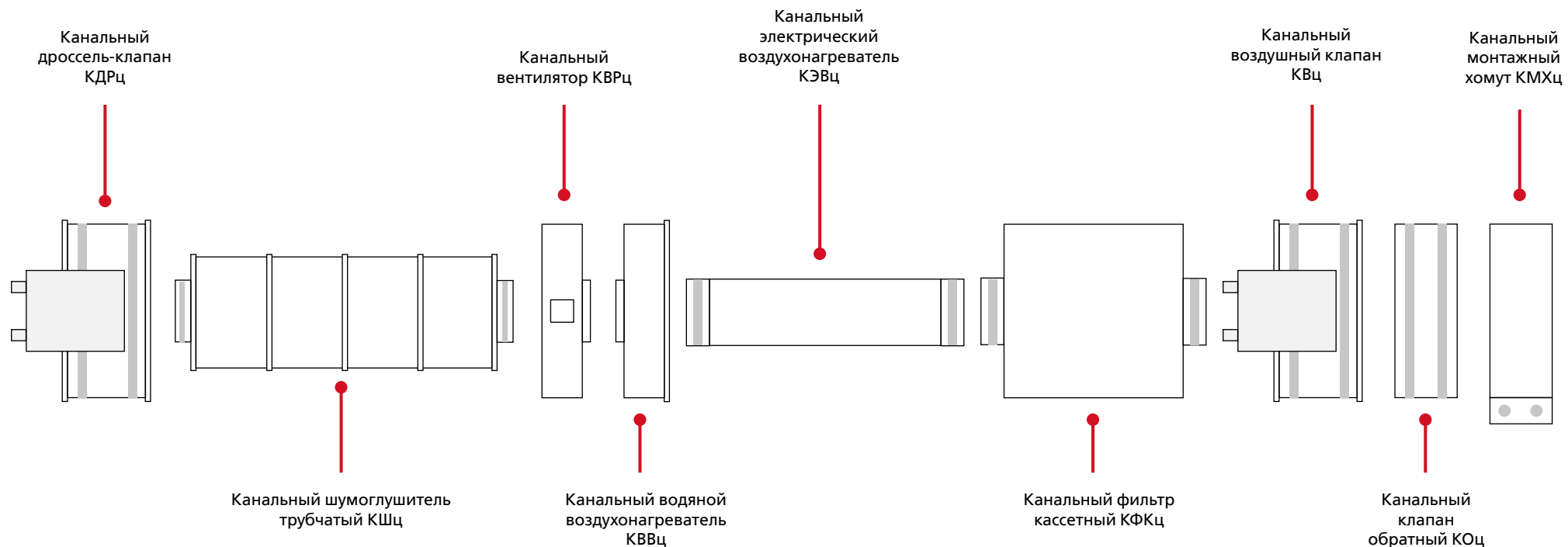
- Гибкие вставки необходимы для снижения уровня механических колебаний, которые передает вентилятор или вентиляционная установка.
- Температура перемещаемого воздуха от - 30°C до +50°C.



КГВ-40-20Канальная гибкая вставка: Типоразмер: 

ТИПОРАЗМЕР	Размеры, мм		Масса кг, не более
	В	Н	
КГВ-40-20	400	200	1,6
КГВ-50-25	500	250	2,1
КГВ-50-30	500	300	2,2
КГВ-60-30	600	300	2,3
КГВ-60-35	600	350	2,4
КГВ-70-40	700	400	2,8
КГВ-80-50	800	500	3,9
КГВ-90-50	900	500	4,2
КГВ-100-50	1000	500	4,5

СИСТЕМЫ КАНАЛЬНОЙ ВЕНТИЛЯЦИИ ДЛЯ КРУГЛЫХ КАНАЛОВ



КАНАЛЬНЫЙ ВЕНТИЛЯТОР КВРЦ

Общие данные:

За счет компактных размеров, вентиляторы КВРЦ устанавливаются в системах вентиляции с ограниченным пространством для монтажа. Вентиляторы работоспособны в любой пространственной ориентации.

У КВРЦ низкий уровень шумовых характеристик, что позволяет устанавливать их в помещения, где уровень шума жестко регламентирован.

Подсоединение вентиляторов к вентиляционным системам осуществляется с помощью стандартных круглых воздуховодов или системой гибких воздуховодов.

Корпус:

Корпус вентилятора изготовлен из оцинкованной стали.

Рабочее колесо:

Вентиляторы комплектуются рабочими колесами, которые при изготовлении проходят динамическое и статическое балансирование. Лопатки рабочих колес загнуты назад.

Электродвигатель:

Однофазный электродвигатель с внешним ротором имеет функцию регулировки частоты вращения рабочего колеса с помощью регулятора оборотов.

ПРИМЕНЕНИЕ:

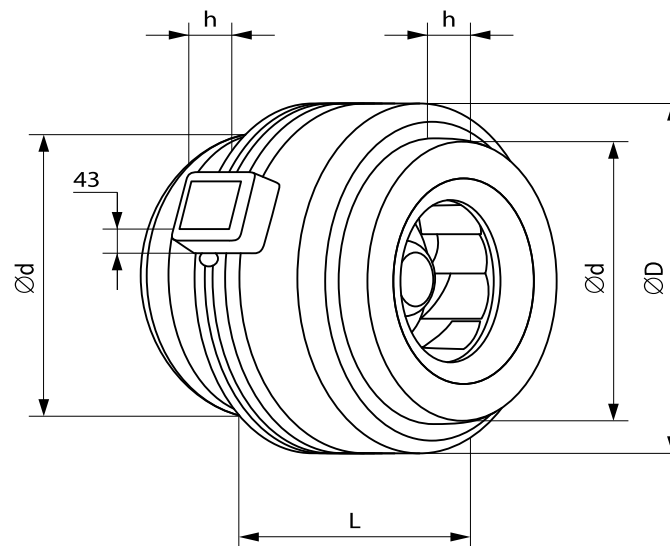
- Для вытяжных и приточных систем вентиляции и кондиционирования, общественных, производственных, жилых зданий и сооружений.
- Низкие шумовые характеристики.
- Удобный монтаж в условиях ограниченного пространства.
- Перемещение воздушных масс с максимально возможным содержанием пыли и других твердых веществ не более чем 0,1 г/м³; не допускается наличие взрывоопасных примесей, а также наличие абразивных, липких и волокнистых компонентов.
- Температура перемещаемого воздуха должна быть в пределах от -30°C до +40°C.
- Класс защиты IP54.

КВРЦ-100(-ПД)

Канальный вентилятор цилиндрический:

Типоразмер:

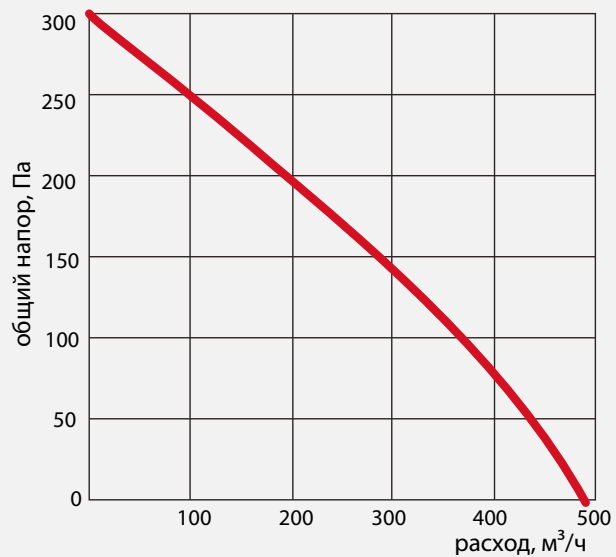
Наличие термоконтактов в клеммной коробке:



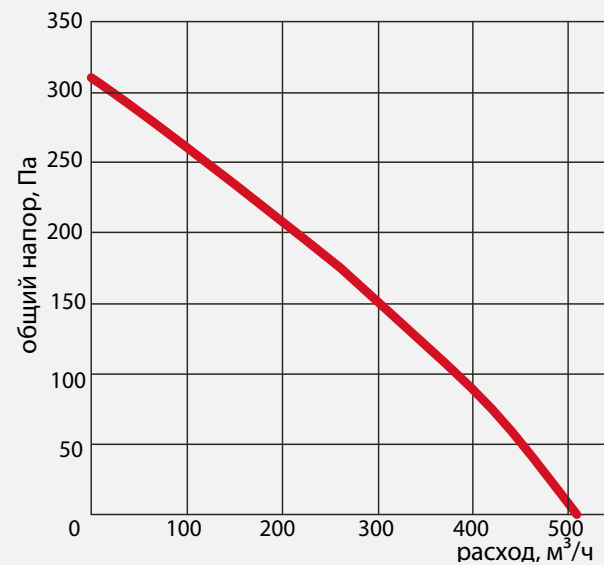
ТИПОРАЗМЕР	Размеры, мм				Количество фаз/ напряж. питан. двигателя, В	Масса кг, не более
	d	D	L	h		
КВРЦ-100 (-ПД)	99	243	186	23	1/230	3,2
КВРЦ-125 (-ПД)	124	243	187	27		3,3
КВРЦ-160 (-ПД)	159	332	238	28		4,5
КВРЦ-200 (-ПД)	199	332	243	25		5,3
КВРЦ-250 (-ПД)	249	332	248	27		5,3
КВРЦ-315 (-ПД)	314	400	225	30		6,9

ТИПОРАЗМЕР	Воздухопроизводительность, м ³ /ч	Частота вращения двигателя, мин-1	Потребляемая мощность двигателя, Вт	Уровень звукового давления LpA, дБ (А)	Потребляемый ток, А
КВРц-100	490	2400	70	66	0,29
КВРц-125	490	2400	70	66	0,29
КВРц-160	790	2500	100	72	0,44
КВРц-200	1080	2510	160	73	0,71
КВРц-250	1500	2370	220	76	0,93
КВРц-315	1820	2250	0,29	78	1,25
КВРц-100	490	2750	84	63	0,38
КВРц-125	490	2750	84	63	0,38
КВРц-160	790	2500	102	69	0,45
КВРц-200	1080	2500	102	69	0,45
КВРц-250	1500	2700	140	76	0,62
КВРц-315	1820	2300	515	78	2,25

КВРц-100(-ПД)

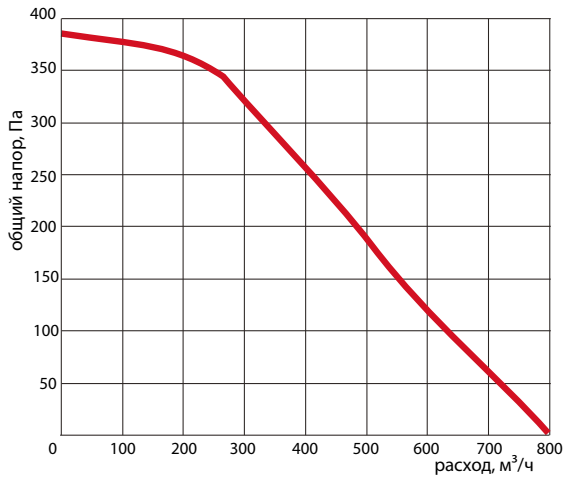


КВРц-125(-ПД)

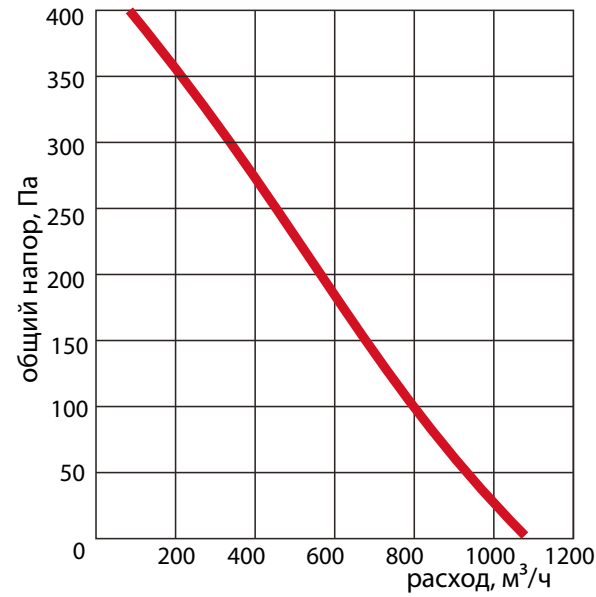


СХЕМЫ ПОДКЛЮЧЕНИЯ

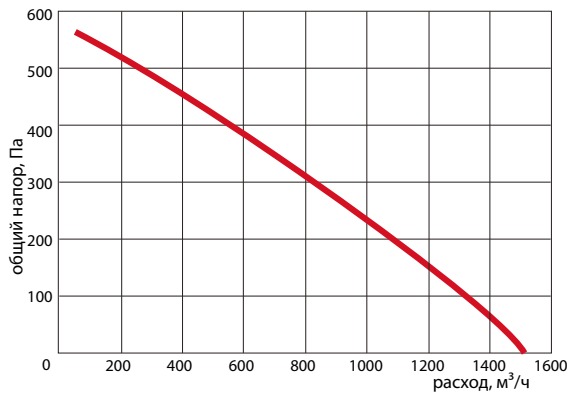
КВРЦ-160(-ПД)



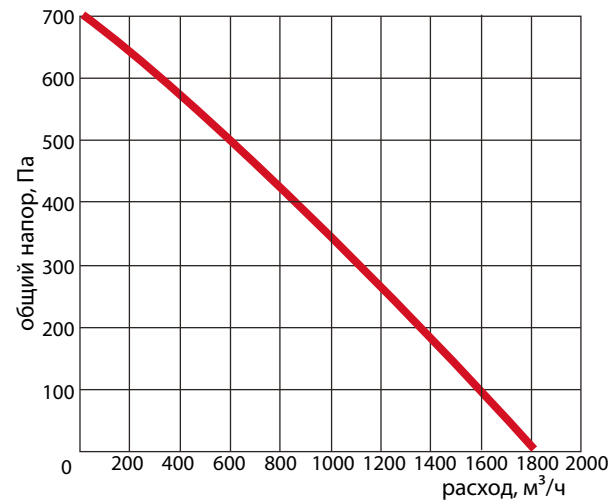
КВРЦ-200(-ПД)



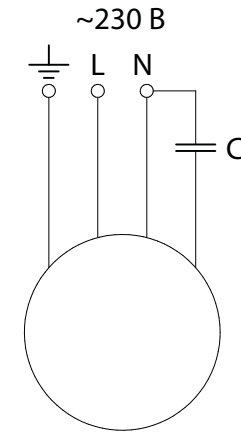
КВРЦ-250(-ПД)



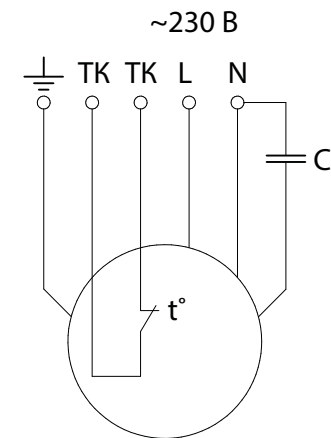
КВРЦ-315(-ПД)



КВРЦ



КВРЦ(-ПД)



КАНАЛЬНЫЙ ВОДЯНОЙ ВОЗДУХОНАГРЕВАТЕЛЬ КВВЦ

Корпус нагревателя изготавливается из оцинкованной стали. Теплообменная часть нагревателя состоит из медных трубок, которые оребрены гофрированными пластинами из алюминиевой фольги. Коллекторы нагревателя выполнены из стальных труб. Для присоединения круглых каналов, корпус укомплектован круглым патрубком.

Качественные материалы, которые используются при производстве канальных водяных воздухонагревателей обеспечивают долговечность, высокую эффективность и надежность.

ПРИМЕНЕНИЕ:

- Предназначены для нагрева, с применением в качестве теплоносителя горячей воды, приточного воздуха в компактных системах вентиляции и кондиционирования общественных, производственных, жилых зданий и сооружений.
- Воздух не должен содержать агрессивных примесей, которые могут вызвать коррозию меди, алюминия или цинка, а также липких, волокнистых, твердых или клейких веществ.
- Максимальная температура теплоносителя (воды) - не более 150 °С.
- Максимально допустимое давление - не более 1,6 МПа.

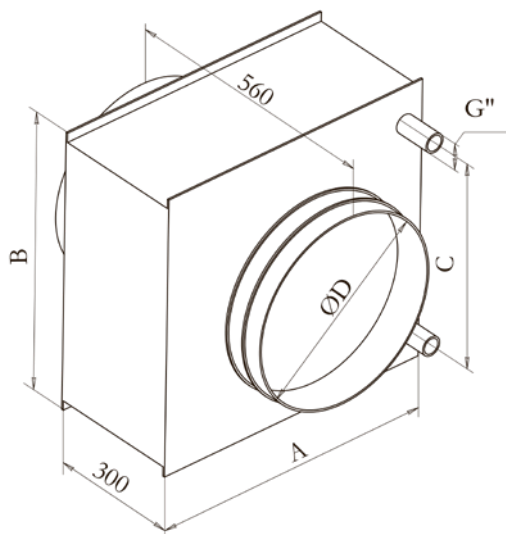


КВВц-200-2

Канальный водяной воздушнонагреватель:

Типоразмер:

Количество рядов (2, 3, 4):

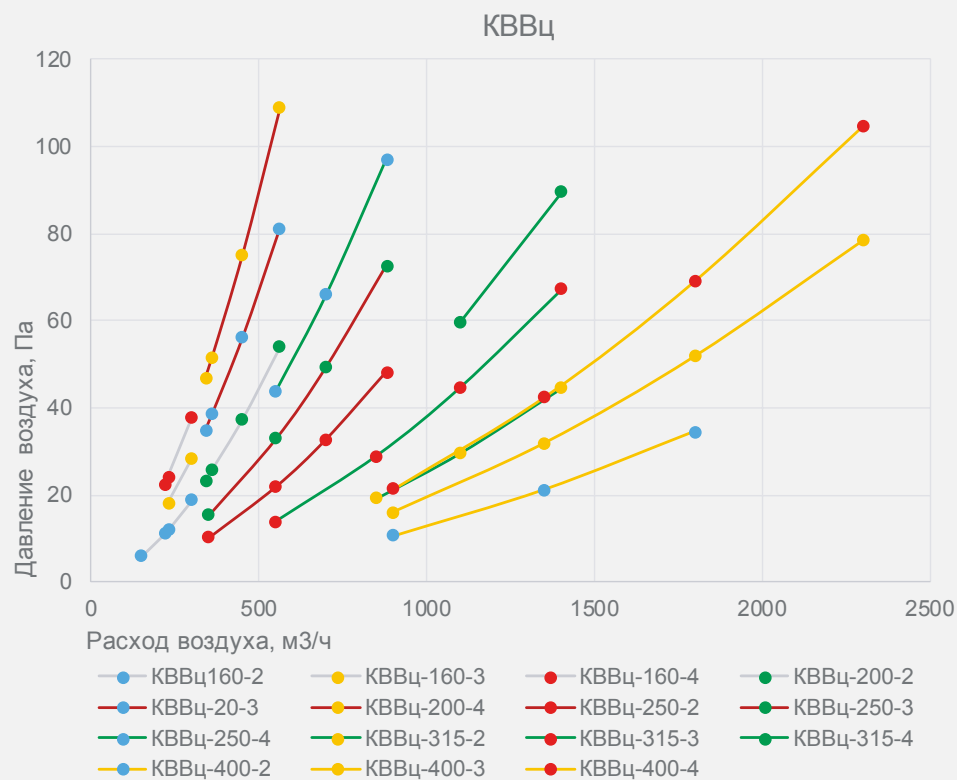


ТИПОРАЗМЕР	Размеры, мм				G	Масса, кг не более		
	D	A	B	C		Кол-во рядов		
						2	3	4
КВВц-160	160	316	250	162	3/4*	6	7	7
КВВц-200	200	316	250	162	3/4**	6	7	7
КВВц-250	250	396	300	212	3/4"	8	9	10
КВВц-315	315	466	400	312	3/4"	11	12	13
КВВц-400	400	536	500	412	3/4"	13	15	16

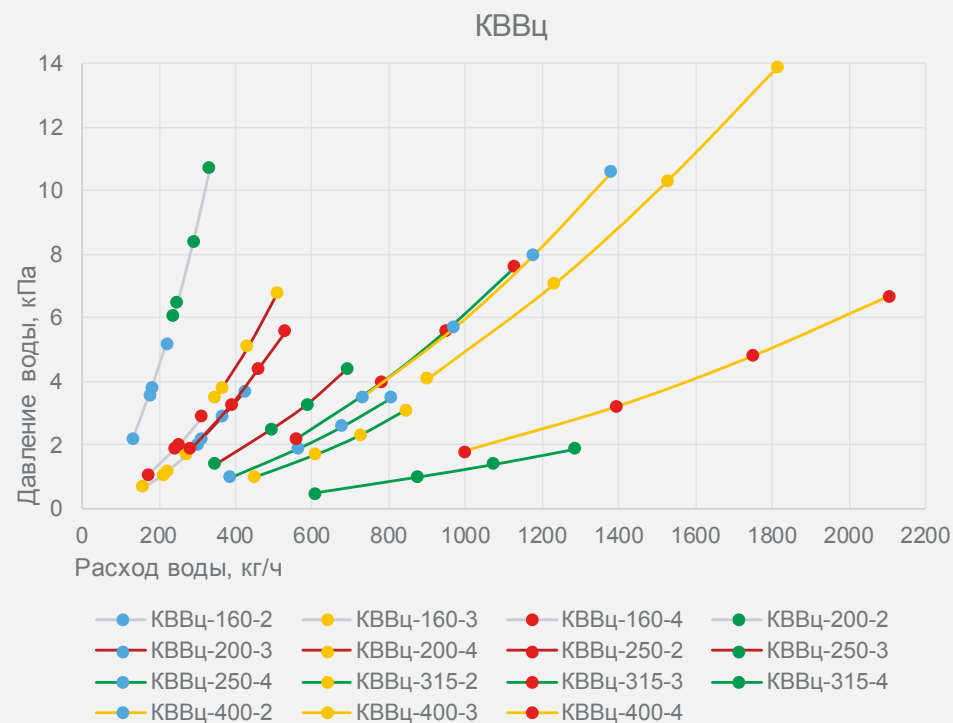
* для двухрядного 1/2"

** для двухрядного 1/2"

Аэродинамическое сопротивление



Гидравлическое сопротивление



КВВЦ-160-2

Lв, м³/ч	t, °C	130/70					90/70					80/60					60/40				
		t, °C	Q, кВт	Гж, кг/ч	dPж, кПа	dPв, Па	t, °C	Q, кВт	Гж, кг/ч	dPж, кПа	dPв, Па	t, °C	Q, кВт	Гж, кг/ч	dPж, кПа	dPв, Па	t, °C	Q, кВт	Гж, кг/ч	dPж, кПа	dPв, Па
150	-30	-	-	-	-	-	38,3	3,44	147	2,6	6	31,5	3,09	133	2,3	6	17,8	2,41	104	1,6	5,9
150	-25	-	-	-	-	-	40	3,27	140	2,4	6	33,2	2,93	126	2,1	6	19,5	2,24	96	1,5	5,9
150	-20	-	-	-	-	-	41,7	3,1	133	2,2	6	34,9	2,76	119	1,9	6	21,2	2,07	89	1,3	5,9
150	-15	-	-	-	-	-	43,3	2,93	126	2	6	36,6	2,59	111	1,7	6	22,9	1,91	82	1,1	5,9
150	-10	-	-	-	-	-	45	2,77	119	1,8	6	38,3	2,43	104	1,5	5,9	24,6	1,74	75	1	5,9
220	-30	35,9	4,86	69	0,7	11,5	31,8	4,56	195	4,3	11,5	25,6	4,1	176	3,7	11,4	13,2	3,19	137	2,6	11,3
220	-25	37,9	4,64	66	0,6	11,5	33,8	4,34	186	3,9	11,4	27,6	3,88	167	3,4	11,4	15,2	2,97	128	2,3	11,3
220	-20	39,9	4,42	63	0,6	11,4	35,8	4,11	176	3,6	11,4	29,6	3,66	157	3,1	11,4	17,3	2,75	118	2	11,3
220	-15	-	-	-	-	-	37,8	3,89	167	3,3	11,4	31,6	3,44	148	2,7	11,3	19,3	2,53	109	1,8	11,2
220	-10	-	-	-	-	-	39,8	3,67	157	3	11,3	33,6	3,22	138	2,5	11,3	21,3	2,31	99	1,5	11,2
230	-30	35,1	5,02	71	0,7	12,4	31	4,71	202	4,5	12,4	24,9	4,24	182	3,9	12,3	12,7	3,29	142	2,8	12,2
230	-25	37,1	4,79	68	0,7	12,4	33	4,48	192	4,2	12,3	27	4,01	172	3,6	12,3	14,7	3,07	132	2,5	12,2
230	-20	39,2	4,56	65	0,6	12,3	35,1	4,25	182	3,8	12,3	29	3,78	162	3,2	12,2	16,8	2,84	122	2,2	12,1
230	-15	41,2	4,33	62	0,6	12,3	37,1	4,02	172	3,5	12,3	31,1	3,55	153	2,9	12,2	18,8	2,61	112	1,9	12,1
230	-10	-	-	-	-	-	39,2	3,79	163	3,1	12,2	33,1	3,32	143	2,6	12,2	20,9	2,38	103	1,6	12,1
300	-30	30,2	6,06	86	1	19,3	26,4	5,67	243	6,2	19,3	20,8	5,11	219	5,4	19,2	9,4	3,97	171	3,8	19,1
300	-25	32,5	5,78	82	0,9	19,3	28,7	5,4	232	5,7	19,2	23	4,83	208	4,9	19,2	11,7	3,69	159	3,4	19
300	-20	34,8	5,51	78	0,9	19,2	30,9	5,12	220	5,2	19,2	25,3	4,56	196	4,4	19,1	14	3,42	147	3	19
300	-15	37	5,23	74	0,8	19,2	33,2	4,85	208	4,8	19,2	27,6	4,28	184	4	19,1	16,3	3,14	135	2,6	18,9
300	-10	39,3	4,96	71	0,7	19,2	35,4	4,57	196	4,3	19,1	29,8	4,01	172	3,6	19	18,5	2,87	124	2,2	18,9

В таблице приведены данные по отдельным режимам работы канальных водяных воздухонагревателей

КВВЦ-160-2

Lв, М³/ч	t, °C	130/70					90/70					80/60					60/40				
		t, °C	Q, кВт	Гж, кг/ч	dPж, кПа	dPв, Па	t, °C	Q, кВт	Гж, кг/ч	dPж, кПа	dPв, Па	t, °C	Q, кВт	Гж, кг/ч	dPж, кПа	dPв, Па	t, °C	Q, кВт	Гж, кг/ч	dPж, кПа	dPв, Па
150	-30	-	-	-	-	-	51	4,08	175	0,8	9,2	42,8	3,66	157	0,7	9,2	26,3	2,83	122	0,5	9
150	-25	-	-	-	-	-	52	3,87	166	0,7	9,2	43,8	3,46	149	0,6	9,1	-	-	-	-	-
150	-20	-	-	-	-	-	53	3,67	158	0,7	9,1	44,8	3,26	140	0,6	9,1	-	-	-	-	-
150	-15	-	-	-	-	-	54	3,47	149	0,6	9,1	45,8	3,06	131	0,5	9	-	-	-	-	-
150	-10	-	-	-	-	-	55	3,27	140	0,6	9	46,8	2,86	123	0,5	9	-	-	-	-	-
220	-30	-	-	-	-	-	45,2	5,55	238	1,4	17,5	37,6	4,98	214	1,2	17,4	22,2	3,85	166	0,8	17,1
220	-25	-	-	-	-	-	46,5	5,27	226	1,3	17,4	38,8	4,71	202	1,1	17,3	23,5	3,58	154	0,7	17,1
220	-20	-	-	-	-	-	47,8	5	214	1,1	17,4	40,1	4,44	191	1	17,2	24,8	3,3	142	0,6	17
220	-15	-	-	-	-	-	49,1	4,73	203	1	17,3	41,4	4,16	179	0,9	17,2	26,1	3,03	130	0,6	16,9
220	-10	-	-	-	-	-	50,3	4,45	191	0,9	17,2	42,7	3,89	167	0,8	17,1	-	-	-	-	-
230	-30	-	-	-	-	-	44,5	5,75	246	1,5	18,9	36,9	5,16	222	1,3	18,7	21,7	3,98	172	0,9	18,5
230	-25	-	-	-	-	-	45,8	5,46	234	1,3	18,8	38,2	4,88	210	1,1	18,7	23	3,7	159	0,8	18,4
230	-20	-	-	-	-	-	47,1	5,18	222	1,2	18,7	39,6	4,59	197	1	18,6	24,3	3,42	147	0,7	18,3
230	-15	-	-	-	-	-	48,4	4,89	210	1,1	18,6	40,9	4,31	185	0,9	18,5	25,7	3,14	135	0,6	18,2
230	-10	-	-	-	-	-	49,8	4,61	198	1	18,5	42,2	4,03	173	0,8	18,4	27	2,86	123	0,5	18,1
300	-30	-	-	-	-	-	40	7,05	302	2,1	29,4	32,9	6,33	272	1,8	29,3	18,5	4,88	210	1,2	28,9
300	-25	-	-	-	-	-	41,6	6,7	287	1,9	29,3	34,4	5,98	257	1,6	29,1	20,1	4,53	195	1,1	28,7
300	-20	-	-	-	-	-	43,1	6,35	272	1,7	29,2	36	5,63	242	1,5	29	21,6	4,19	180	1	28,6
300	-15	-	-	-	-	-	44,7	6	257	1,6	29,1	37,5	5,28	227	1,3	28,9	23,2	3,84	165	0,8	28,5
300	-10	-	-	-	-	-	46,2	5,65	242	1,4	29	39,1	4,94	212	1,2	28,8	24,8	3,5	151	0,7	28,4

В таблице приведены данные по отдельным режимам работы канальных водяных воздухонагревателей

КВВЦ-160-3

Lв, м ³ /ч	t, °C	130/70					90/70					80/60					60/40				
		t, °C	Q, кВт	Gж, кг/ч	dPж, кПа	dPв, Па	t, °C	Q, кВт	Gж, кг/ч	dPж, кПа	dPв, Па	t, °C	Q, кВт	Gж, кг/ч	dPж, кПа	dPв, Па	t, °C	Q, кВт	Gж, кг/ч	dPж, кПа	dPв, Па
150	-30	-	-	-	-	-	59,5	4,5	193	1,3	12,4	50,5	4,05	174	1,1	12,3	32,5	3,14	135	0,8	12,1
150	-25	-	-	-	-	-	60,1	4,28	184	1,2	12,3	51,1	3,83	164	1	12,2	-	-	-	-	-
150	-20	-	-	-	-	-	60,7	4,06	174	1,1	12,3	51,7	3,61	155	0,9	12,2	-	-	-	-	-
150	-15	-	-	-	-	-	61,3	3,84	165	1	12,2	52,3	3,38	145	0,8	12,1	-	-	-	-	-
150	-10	-	-	-	-	-	61,8	3,61	155	0,9	12,1	52,8	3,16	136	0,7	12	-	-	-	-	-
220	-30	-	-	-	-	-	55	6,27	269	2,3	23,6	46,4	5,64	242	2	23,4	29,2	4,37	188	1,4	23
220	-25	-	-	-	-	-	55,8	5,96	256	2,1	23,5	47,2	5,33	229	1,8	23,3	30,1	4,06	175	1,2	22,9
220	-20	-	-	-	-	-	56,6	5,65	242	1,9	23,4	48	5,02	216	1,6	23,2	30,9	3,75	162	1,1	22,7
220	-15	-	-	-	-	-	57,4	5,34	229	1,7	23,2	48,8	4,71	202	1,4	23	31,7	3,45	148	0,9	22,6
220	-10	-	-	-	-	-	58,2	5,03	216	1,6	23,1	49,7	4,4	189	1,3	22,9	32,5	3,14	135	0,8	22,5
230	-30	-	-	-	-	-	54,4	6,51	279	2,4	25,4	45,9	5,85	251	2,1	25,2	28,8	4,54	195	1,5	24,8
230	-25	-	-	-	-	-	55,2	6,19	265	2,2	25,3	46,7	5,53	238	1,9	25,1	29,7	4,22	182	1,3	24,7
230	-20	-	-	-	-	-	56	5,86	252	2	25,2	47,6	5,21	224	1,7	25	30,5	3,9	168	1,2	24,5
230	-15	-	-	-	-	-	56,9	5,54	238	1,8	25	48,4	4,89	210	1,5	24,8	31,4	3,58	154	1	24,4
230	-10	-	-	-	-	-	57,7	5,22	224	1,7	24,9	49,2	4,57	196	1,4	24,7	32,2	3,26	140	0,9	24,2
300	-30	-	-	-	-	-	50,6	8,11	348	3,5	39,7	42,5	7,29	313	3	39,4	26,2	5,65	243	2,1	38,8
300	-25	-	-	-	-	-	51,6	7,71	331	3,2	39,5	43,5	6,89	296	2,8	39,2	27,2	5,25	226	1,9	38,6
300	-20	-	-	-	-	-	52,6	7,31	313	2,9	39,3	44,5	6,49	279	2,5	39	28,2	4,85	209	1,7	38,4
300	-15	-	-	-	-	-	53,7	6,91	296	2,7	39,1	45,6	6,09	262	2,2	38,8	29,3	4,46	192	1,4	38,2
300	-10	-	-	-	-	-	54,7	6,51	279	2,4	38,9	46,6	5,69	245	2	38,6	30,3	4,06	175	1,2	38

В таблице приведены данные по отдельным режимам работы канальных водяных воздухонагревателей

КВВЦ-200-2

Lв, М ³ /ч	t, °C	130/70					90/70					80/60					60/40				
		t, °C	Q, кВт	Гж, кг/ч	dPж, кПа	dPв, Па	t, °C	Q, кВт	Гж, кг/ч	dPж, кПа	dPв, Па	t, °C	Q, кВт	Гж, кг/ч	dPж, кПа	dPв, Па	t, °C	Q, кВт	Гж, кг/ч	dPж, кПа	dPв, Па
340	-30	27,9	6,61	94	1,2	23,8	24,2	6,18	265	7,2	23,8	18,8	5,57	239	6,2	23,7	7,9	4,32	186	4,4	23,5
340	-25	30,3	6,31	90	1,1	23,8	26,6	5,88	252	6,6	23,7	21,2	5,27	226	5,7	23,7	10,3	4,02	173	3,9	23,5
340	-20	32,7	6	85	1	23,7	29	5,58	239	6,1	23,7	23,6	4,97	213	5,1	23,6	12,7	3,72	160	3,4	23,4
340	-15	35	5,7	81	0,9	23,7	31,3	5,28	227	5,5	23,6	25,9	4,67	200	4,6	23,5	15	3,43	147	3	23,4
340	-10	37,4	5,4	77	0,8	23,6	33,7	4,98	214	5	23,6	28,3	4,37	188	4,1	23,5	17,4	3,13	135	2,5	23,3
360	-30	26,9	6,87	98	1,2	26,2	23,2	6,43	276	7,7	26,2	17,9	5,79	249	6,7	26,1	7,2	4,49	193	4,7	25,9
360	-25	29,3	6,56	93	1,2	26,2	25,6	6,11	262	7,1	26,1	20,3	5,47	235	6,1	26	9,6	4,18	180	4,2	25,8
360	-20	31,7	6,24	89	1,1	26,1	28,1	5,8	249	6,5	26,1	22,8	5,16	222	5,5	26	12,1	3,87	167	3,6	25,8
360	-15	34,1	5,93	84	1	26,1	30,5	5,49	235	5,9	26	25,2	4,85	208	4,9	25,9	14,5	3,56	153	3,2	25,7
360	-10	36,5	5,62	80	0,9	26	32,9	5,18	222	5,3	26	27,6	4,54	195	4,4	25,9	16,9	3,25	140	2,7	25,7
450	-30	22,8	7,97	113	1,6	38,1	19,4	7,45	320	10	38,1	14,5	6,71	288	8,6	37,9	4,5	5,21	224	6	37,7
450	-25	25,4	7,6	108	1,5	38,1	22	7,09	304	9,2	38	17,1	6,35	273	7,8	37,9	7,1	4,85	209	5,3	37,6
450	-20	28	7,24	103	1,4	38	24,6	6,73	289	8,4	37,9	19,7	5,99	257	7,1	37,8	9,7	4,49	193	4,7	37,5
450	-15	30,6	6,88	98	1,2	37,9	27,2	6,37	273	7,6	37,8	22,3	5,62	242	6,4	37,7	12,3	4,13	178	4,1	37,5
450	-10	33,2	6,52	93	1,1	37,8	29,8	6	258	6,9	37,8	24,9	5,26	226	5,7	37,6	15	3,77	162	3,5	37,4
560	-30	18,8	9,17	131	2	55	15,7	8,58	368	12,7	54,9	11,1	7,72	332	11	54,8	1,9	5,99	258	7,7	54,5
560	-25	21,6	8,75	125	1,9	54,9	18,5	8,16	350	11,7	54,8	13,9	7,3	314	10	54,7	4,7	5,58	240	6,8	54,4
560	-20	24,4	8,34	119	1,7	54,8	21,2	7,74	332	10,7	54,7	16,7	6,89	296	9	54,6	7,5	5,16	222	5,9	54,3
560	-15	27,2	7,92	113	1,6	54,7	24	7,33	314	9,7	54,6	19,5	6,47	278	8,1	54,5	10,3	4,75	204	5,2	54,2
560	-10	30	7,5	107	1,4	54,6	26,8	6,91	296	8,8	54,5	22,2	6,06	260	7,2	54,4	13,1	4,33	186	4,4	54,1

В таблице приведены данные по отдельным режимам работы канальных водяных воздухонагревателей

КВВЦ-200-3

Lв, м ³ /ч	t, °C	130/70					90/70					80/60					60/40				
		t, °C	Q, кВт	Гж, кг/ч	dPж, кПа	dPв, Па	t, °C	Q, кВт	Гж, кг/ч	dPж, кПа	dPв, Па	t, °C	Q, кВт	Гж, кг/ч	dPж, кПа	dPв, Па	t, °C	Q, кВт	Гж, кг/ч	dPж, кПа	dPв, Па
340	-30	-	-	-	-	-	37,9	7,74	332	2,4	36,3	30,9	6,95	299	2,1	36,1	17	5,36	231	1,5	35,6
340	-25	-	-	-	-	-	39,5	7,36	315	2,2	36,2	32,6	6,57	282	1,9	35,9	18,7	4,98	214	1,3	35,5
340	-20	-	-	-	-	-	41,2	6,97	299	2	36	34,2	6,18	266	1,7	35,8	20,3	4,6	198	1,1	35,3
340	-15	-	-	-	-	-	42,8	6,59	283	1,8	35,9	35,9	5,8	249	1,5	35,7	22	4,22	182	1	35,2
340	-10	-	-	-	-	-	44,4	6,21	266	1,7	35,7	37,5	5,42	233	1,4	35,5	23,7	3,84	165	0,8	35
360	-30	39,5	8,39	119	0,4	40	36,9	8,07	346	2,6	40	30	7,25	311	2,2	39,7	16,3	5,59	241	1,6	39,2
360	-25	-	-	-	-	-	38,6	7,67	329	2,4	39,8	31,7	6,85	294	2	39,6	18	5,19	223	1,4	39,1
360	-20	-	-	-	-	-	40,2	7,27	312	2,2	39,6	33,4	6,45	277	1,8	39,4	19,7	4,79	206	1,2	38,9
360	-15	-	-	-	-	-	41,9	6,87	295	2	39,5	35,1	6,05	260	1,6	39,3	21,4	4,4	189	1	38,7
360	-10	-	-	-	-	-	43,6	6,48	278	1,8	39,3	36,8	5,65	243	1,5	39,1	23,2	4	172	0,9	38,6
450	-30	35,4	9,86	140	0,5	58,2	32,9	9,49	407	3,4	58	26,4	8,52	366	2,9	57,7	13,5	6,56	282	2,1	57,1
450	-25	37,3	9,4	134	0,5	58	34,8	9,02	387	3,1	57,8	28,3	8,05	346	2,7	57,5	15,4	6,09	262	1,8	56,8
450	-20	39,2	8,93	127	0,4	57,8	36,6	8,55	367	2,9	57,6	30,2	7,58	326	2,4	57,3	17,3	5,63	242	1,6	56,6
450	-15	41,1	8,46	120	0,4	57,6	38,5	8,08	346	2,6	57,4	32,1	7,11	305	2,2	57,1	19,2	5,16	222	1,4	56,4
450	-10	-	-	-	-	-	40,4	7,61	326	2,3	57,2	34	6,64	285	1,9	56,9	21,1	4,7	202	1,2	56,2
560	-30	31,2	11,5	164	0,7	83,9	28,9	11,05	474	4,4	83,7	22,8	9,92	426	3,8	83,3	10,7	7,64	329	2,7	82,4
560	-25	33,3	10,95	156	0,6	83,6	31	10,51	451	4,1	83,4	24,9	9,38	403	3,5	83	12,8	7,09	305	2,3	82,1
560	-20	35,4	10,41	148	0,6	83,3	33	9,96	427	3,7	83,2	27	8,83	379	3,1	82,7	14,9	6,55	282	2	81,8
560	-15	37,5	9,87	140	0,5	83	35,1	9,41	404	3,4	82,9	29,1	8,28	356	2,8	82,5	17	6,01	259	1,8	81,6
560	-10	39,7	9,32	133	0,5	82,8	37,2	8,87	380	3	82,6	31,2	7,74	332	2,5	82,2	19,1	5,47	235	1,5	81,3

В таблице приведены данные по отдельным режимам работы канальных водяных воздухонагревателей

КВВЦ-200-4

Lв, м ³ /ч	t, °C	130/70					90/70					80/60					60/40				
		t, °C	Q, кВт	Гж, кг/ч	ΔPж, кПа	ΔPв, Па	t, °C	Q, кВт	Гж, кг/ч	ΔPж, кПа	ΔPв, Па	t, °C	Q, кВт	Гж, кг/ч	ΔPж, кПа	ΔPв, Па	t, °C	Q, кВт	Гж, кг/ч	ΔPж, кПа	ΔPв, Па
340	-30	51,7	9,31	133	0,6	49,2	48,6	8,97	385	4,2	49	40,7	8,06	346	3,6	48,7	24,8	6,25	269	2,5	47,9
340	-25	52,8	8,87	126	0,6	48,9	49,8	8,52	366	3,8	48,8	41,8	7,62	327	3,3	48,4	25,9	5,81	250	2,2	47,6
340	-20	-	-	-	-	-	50,9	8,08	347	3,5	48,5	43	7,18	308	3	48,2	27,1	5,37	231	2	47,4
340	-15	-	-	-	-	-	52	7,64	328	3,2	48,3	44,1	6,74	289	2,7	47,9	28,2	4,93	212	1,7	47,1
340	-10	-	-	-	-	-	53,1	7,2	309	2,9	48	45,2	6,3	271	2,4	47,7	29,4	4,49	193	1,5	46,9
360	-30	50,8	9,75	139	0,7	54,1	47,7	9,38	402	4,5	53,9	39,9	8,44	363	3,9	53,5	24,2	6,54	281	2,7	52,7
360	-25	51,9	9,29	132	0,6	53,8	48,9	8,92	383	4,1	53,7	41,1	7,98	343	3,5	53,3	25,3	6,08	262	2,4	52,4
360	-20	53,1	8,82	126	0,6	53,6	50,1	8,46	363	3,8	53,4	42,2	7,51	323	3,2	53	26,5	5,62	242	2,1	52,2
360	-15	-	-	-	-	-	51,2	8	343	3,4	53,2	43,4	7,05	303	2,9	52,7	27,7	5,16	222	1,8	51,9
360	-10	-	-	-	-	-	52,4	7,53	323	3,1	52,9	44,6	6,59	283	2,6	52,5	28,9	4,7	202	1,6	51,6
450	-30	47,1	11,63	166	0,9	78,6	44	11,17	479	6,1	78,4	36,6	10,04	431	5,2	77,8	21,5	7,78	335	3,7	76,7
450	-25	48,4	11,08	158	0,9	78,2	45,4	10,62	455	5,6	78	37,9	9,49	408	4,8	77,5	22,9	7,23	311	3,3	76,3
450	-20	49,8	10,53	150	0,8	77,9	46,7	10,07	432	5,1	77,7	39,3	8,94	384	4,3	77,1	24,3	6,68	288	2,8	75,9
450	-15	51,1	9,98	142	0,7	77,5	48,1	9,52	408	4,6	77,3	40,6	8,4	361	3,9	76,8	25,7	6,14	264	2,5	75,6
450	-10	52,5	9,43	134	0,7	77,2	49,4	8,97	385	4,2	77	42	7,85	337	3,4	76,4	27	5,59	241	2,1	75,2
560	-30	43,2	13,75	196	1,2	113,3	40,1	13,17	565	8,1	113	33,1	11,84	509	6,9	112,3	18,8	9,17	395	4,9	110,7
560	-25	44,8	13,1	187	1,1	112,9	41,7	12,52	537	7,4	112,5	34,6	11,2	481	6,3	111,8	20,4	8,52	367	4,3	110,2
560	-20	46,3	12,45	177	1,1	112,4	43,2	11,88	509	6,8	112,1	36,2	10,55	453	5,7	111,3	22	7,88	339	3,8	109,7
560	-15	47,9	11,81	168	1	111,9	44,8	11,23	482	6,1	111,6	37,7	9,9	425	5,1	110,8	23,5	7,24	311	3,3	109,2
560	-10	49,4	11,16	159	0,9	111,4	46,3	10,58	454	5,5	111,1	39,3	9,26	398	4,6	110,3	25,1	6,59	284	2,8	108,8

В таблице приведены данные по отдельным режимам работы канальных водяных воздухонагревателей

КВВЦ-250-2

Lв, м ³ /ч	t, °C	130/70					90/70					80/60					60/40				
		t, °C	Q, кВт	Гж, кг/ч	dPж, кПа	dPв, Па	t, °C	Q, кВт	Гж, кг/ч	dPж, кПа	dPв, Па	t, °C	Q, кВт	Гж, кг/ч	dPж, кПа	dPв, Па	t, °C	Q, кВт	Гж, кг/ч	dPж, кПа	dPв, Па
350	-30	-	-	-	-	-	32,3	7,31	313	2,3	10,5	26	6,57	282	2	10,4	13,4	5,09	219	1,4	10,3
350	-25	-	-	-	-	-	34,2	6,95	298	2,1	10,4	28	6,22	267	1,8	10,4	15,4	4,74	204	1,2	10,3
350	-20	-	-	-	-	-	36,2	6,59	283	1,9	10,4	29,9	5,86	252	1,6	10,4	17,4	4,38	189	1,1	10,3
350	-15	-	-	-	-	-	38,1	6,24	267	1,7	10,4	31,9	5,5	236	1,4	10,3	19,3	4,03	173	0,9	10,2
350	-10	-	-	-	-	-	40,1	5,88	252	1,6	10,4	33,9	5,15	221	1,3	10,3	21,3	3,68	158	0,8	10,2
550	-30	27,7	10,65	152	0,6	22,4	24,4	10,04	431	3,9	22,3	18,9	9,03	388	3,4	22,2	7,9	6,99	301	2,4	22,1
550	-25	30,1	10,16	145	0,6	22,3	26,8	9,55	410	3,6	22,3	21,3	8,54	367	3,1	22,2	10,2	6,5	280	2,1	22
550	-20	32,4	9,67	138	0,5	22,3	29,1	9,06	388	3,3	22,2	23,6	8,05	346	2,8	22,1	12,6	6,01	259	1,8	22
550	-15	34,8	9,18	131	0,5	22,2	31,5	8,57	367	3	22,2	26	7,56	325	2,5	22,1	15	5,52	238	1,6	21,9
550	-10	37,1	8,69	124	0,4	22,2	33,8	8,08	346	2,7	22,1	28,3	7,07	304	2,2	22	17,3	5,04	217	1,4	21,9
700	-30	23,3	12,52	178	0,8	33,5	20,3	11,8	506	5,2	33,4	15,2	10,61	456	4,5	33,3	5	8,21	353	3,1	33,1
700	-25	25,9	11,94	170	0,8	33,4	22,8	11,22	481	4,8	33,4	17,7	10,03	431	4,1	33,3	7,5	7,63	329	2,8	33
700	-20	28,4	11,36	162	0,7	33,4	25,4	10,65	457	4,4	33,3	20,3	9,46	406	3,7	33,2	10,1	7,06	304	2,4	33
700	-15	31	10,79	154	0,6	33,3	27,9	10,07	432	4	33,2	22,8	8,88	382	3,3	33,1	12,6	6,49	279	2,1	32,9
700	-10	33,5	10,21	145	0,6	33,2	30,4	9,49	407	3,6	33,2	25,4	8,31	357	2,9	33,1	15,2	5,92	255	1,8	32,8
880	-30	19,2	14,51	207	1,1	49,2	16,4	13,69	587	6,7	49,1	11,7	12,3	529	5,8	48,9	2,2	9,51	409	4	48,7
880	-25	21,9	13,84	197	1	49,1	19,1	13,02	558	6,2	49	14,4	11,64	500	5,2	48,9	5	8,85	381	3,5	48,6
880	-20	24,7	13,18	188	0,9	49	21,8	12,35	530	5,6	48,9	17,2	10,97	471	4,7	48,8	7,7	8,18	352	3,1	48,5
880	-15	27,4	12,51	178	0,8	48,9	24,6	11,68	501	5,1	48,8	19,9	10,3	442	4,2	48,7	10,5	7,52	324	2,7	48,4
880	-10	30,1	11,84	169	0,7	48,8	27,3	11,01	472	4,6	48,7	22,6	9,63	414	3,8	48,6	13,2	6,85	295	2,3	48,3

В таблице приведены данные по отдельным режимам работы канальных водяных воздухонагревателей

КВВЦ-250-3

Lв, М ³ /ч	t, °C	130/70					90/70					80/60					60/40				
		t, °C	Q, кВт	Гж, кг/ч	dPж, кПа	dPв, Па	t, °C	Q, кВт	Гж, кг/ч	dPж, кПа	dPв, Па	t, °C	Q, кВт	Гж, кг/ч	dPж, кПа	dPв, Па	t, °C	Q, кВт	Гж, кг/ч	dPж, кПа	dPв, Па
350	-30	-	-	-	-	-	46,5	8,98	385	1,6	16	38,8	8,07	347	1,4	15,9	23,2	6,25	269	1	15,7
350	-25	-	-	-	-	-	47,7	8,53	366	1,5	15,9	40	7,63	328	1,3	15,8	24,5	5,81	250	0,9	15,6
350	-20	-	-	-	-	-	48,9	8,09	347	1,4	15,8	41,2	7,19	309	1,1	15,7	25,7	5,37	231	0,8	15,5
350	-15	-	-	-	-	-	50,2	7,65	328	1,2	15,8	42,5	6,75	290	1	15,7	27	4,93	212	0,7	15,4
350	-10	-	-	-	-	-	51,4	7,21	309	1,1	15,7	43,7	6,3	271	0,9	15,6	28,2	4,49	193	0,6	15,4
550	-30	42	13,28	189	0,5	34,2	39	12,72	545	2,9	34,1	32	11,43	491	2,5	33,9	17,9	8,84	380	1,8	33,5
550	-25	-	-	-	-	-	40,6	12,09	519	2,7	34	33,6	10,8	464	2,3	33,8	19,5	8,21	354	1,6	33,3
550	-20	-	-	-	-	-	42,2	11,46	492	2,5	33,8	35,2	10,18	437	2,1	33,6	21,2	7,59	327	1,4	33,2
550	-15	-	-	-	-	-	43,8	10,84	465	2,2	33,7	36,8	9,55	410	1,9	33,5	22,8	6,97	300	1,2	33
550	-10	-	-	-	-	-	45,4	10,21	438	2	33,6	38,4	8,93	384	1,7	33,3	24,4	6,35	273	1	32,9
700	-30	37,6	15,88	226	0,6	51,2	34,7	15,18	651	4	51	28,1	13,64	586	3,4	50,8	14,9	10,54	454	2,4	50,2
700	-25	39,5	15,13	215	0,6	51	36,5	14,43	619	3,7	50,9	29,9	12,9	554	3,1	50,6	16,7	9,8	422	2,1	50
700	-20	41,3	14,39	205	0,5	50,8	38,3	13,69	587	3,3	50,7	31,8	12,15	522	2,8	50,4	18,6	9,05	390	1,8	49,8
700	-15	43,1	13,64	194	0,5	50,6	40,1	12,94	555	3	50,5	33,6	11,4	490	2,5	50,2	20,4	8,31	358	1,6	49,6
700	-10	44,9	12,89	184	0,4	50,4	41,9	12,19	523	2,7	50,3	35,4	10,66	458	2,2	50	22,3	7,57	326	1,4	49,4
880	-30	33,3	18,69	266	0,8	75	30,5	17,86	766	5,3	74,9	24,4	16,04	689	4,5	74,5	12	12,39	533	3,1	73,7
880	-25	35,4	17,82	254	0,8	74,8	32,5	16,98	728	4,9	74,6	26,4	15,17	652	4,1	74,2	14	11,51	496	2,8	73,4
880	-20	37,4	16,94	241	0,7	74,5	34,6	16,1	690	4,4	74,4	28,4	14,29	614	3,7	74	16,1	10,64	458	2,4	73,2
880	-15	39,4	16,06	229	0,6	74,3	36,6	15,22	653	4	74,1	30,4	13,41	576	3,3	73,7	18,1	9,77	421	2,1	72,9
880	-10	41,5	15,19	216	0,6	74,1	38,6	14,34	615	3,6	73,9	32,5	12,53	538	3	73,5	20,2	8,9	383	1,8	72,7

В таблице приведены данные по отдельным режимам работы канальных водяных воздухонагревателей

КВВЦ-250-4

Lв, м ³ /ч	t, °C	130/70					90/70					80/60					60/40				
		t, °C	Q, кВт	Гж, кг/ч	dPж, кПа	dPв, Па	t, °C	Q, кВт	Гж, кг/ч	dPж, кПа	dPв, Па	t, °C	Q, кВт	Гж, кг/ч	dPж, кПа	dPв, Па	t, °C	Q, кВт	Гж, кг/ч	dPж, кПа	dPв, Па
350	-30	-	-	-	-	-	55,2	10	429	1,2	21,5	46,6	8,99	386	1	21,4	29,3	6,95	299	0,7	21
350	-25	-	-	-	-	-	56	9,51	408	1,1	21,4	47,4	8,49	365	0,9	21,2	30,1	6,46	278	0,6	20,9
350	-20	-	-	-	-	-	56,8	9,01	386	1	21,3	48,2	8	344	0,8	21,1	30,9	5,97	257	0,6	20,7
350	-15	-	-	-	-	-	57,5	8,51	365	0,9	21,2	48,9	7,5	322	0,8	21	-	-	-	-	-
350	-10	-	-	-	-	-	58,3	8,02	344	0,8	21,1	49,7	7,01	301	0,7	20,9	-	-	-	-	-
550	-30	-	-	-	-	-	48,7	14,52	623	2,3	46	40,7	13,04	560	1,9	45,6	24,7	10,08	434	1,4	44,9
550	-25	-	-	-	-	-	49,8	13,8	592	2,1	45,8	41,8	12,33	530	1,8	45,4	25,8	9,37	403	1,2	44,7
550	-20	-	-	-	-	-	50,9	13,08	561	1,9	45,5	42,9	11,61	499	1,6	45,2	26,9	8,65	372	1,1	44,4
550	-15	-	-	-	-	-	52	12,36	530	1,7	45,3	44,1	10,89	468	1,4	44,9	28	7,94	342	0,9	44,2
550	-10	-	-	-	-	-	53,1	11,64	499	1,5	45,1	45,2	10,17	437	1,3	44,7	29,2	7,22	311	0,8	44
700	-30	47,4	18,16	259	0,5	69	44,8	17,55	753	3,1	68,9	37,2	15,77	677	2,7	68,4	21,9	12,18	524	1,9	67,3
700	-25	48,7	17,3	246	0,4	68,7	46,1	16,69	716	2,9	68,5	38,5	14,9	640	2,4	68,1	23,2	11,31	487	1,7	67
700	-20	-	-	-	-	-	47,4	15,82	678	2,6	68,2	39,8	14,04	603	2,2	67,7	24,5	10,45	450	1,4	66,7
700	-15	-	-	-	-	-	48,7	14,95	641	2,4	67,9	41,1	13,17	566	2	67,4	25,9	9,59	413	1,3	66,3
700	-10	-	-	-	-	-	50	14,08	604	2,1	67,6	42,4	12,3	528	1,8	67,1	27,2	8,73	376	1,1	66
880	-30	43,4	21,65	308	0,6	101,3	40,8	20,89	896	4,2	101	33,6	18,77	806	3,6	100,4	19,1	14,48	623	2,5	98,9
880	-25	44,9	20,63	294	0,6	100,8	42,3	19,86	852	3,9	100,6	35,1	17,73	762	3,3	99,9	20,6	13,46	579	2,2	98,5
880	-20	46,4	19,6	279	0,5	100,4	43,8	18,83	807	3,5	100,1	36,6	16,7	718	3	99,5	22,1	12,43	535	1,9	98
880	-15	47,9	18,57	264	0,5	99,9	45,3	17,79	763	3,2	99,7	38,1	15,67	673	2,7	99	23,6	11,4	491	1,7	97,5
880	-10	49,4	17,54	250	0,4	99,5	46,8	16,76	719	2,9	99,3	39,6	14,64	629	2,4	98,6	25,2	10,38	447	1,4	97,1

В таблице приведены данные по отдельным режимам работы канальных водяных воздухонагревателей

КВВЦ-315-2

Lв, м³/ч	t, °C	130/70					90/70					80/60					60/40				
		t, °C	Q, кВт	Gж, кг/ч	dPж, кПа	dPв, Па	t, °C	Q, кВт	Gж, кг/ч	dPж, кПа	dPв, Па	t, °C	Q, кВт	Gж, кг/ч	dPж, кПа	dPв, Па	t, °C	Q, кВт	Gж, кг/ч	dPж, кПа	dPв, Па
550	-30	-	-	-	-	-	32,7	11,57	496	1,2	9,5	26,3	10,39	446	1	9,4	13,5	8,03	345	0,7	9,3
550	-25	-	-	-	-	-	34,6	11	472	1,1	9,5	28,3	9,82	422	1	9,4	15,5	7,46	321	0,6	9,3
550	-20	-	-	-	-	-	36,5	10,43	447	1	9,4	30,2	9,26	398	0,9	9,4	17,4	6,9	297	0,6	9,3
550	-15	-	-	-	-	-	38,5	9,86	423	0,9	9,4	32,1	8,69	373	0,8	9,4	19,3	6,33	273	0,5	9,3
550	-10	-	-	-	-	-	40,4	9,29	399	0,8	9,4	34,1	8,12	349	0,7	9,3	-	-	-	-	-
850	-30	-	-	-	-	-	25,2	15,73	675	2,1	19,7	19,6	14,13	607	1,8	19,6	8,2	10,89	469	1,2	19,4
850	-25	-	-	-	-	-	27,5	14,96	642	1,9	19,6	21,9	13,36	574	1,6	19,5	10,5	10,12	436	1,1	19,4
850	-20	-	-	-	-	-	29,8	14,18	608	1,7	19,6	24,1	12,58	541	1,5	19,5	12,8	9,36	403	1	19,3
850	-15	-	-	-	-	-	32	13,41	575	1,6	19,5	26,4	11,81	507	1,3	19,4	15,1	8,59	370	0,8	19,3
850	-10	-	-	-	-	-	34,3	12,64	542	1,4	19,5	28,7	11,04	474	1,2	19,4	17,5	7,83	337	0,7	19,2
1100	-30	23,3	19,68	280	0,4	30,3	20,8	18,72	803	2,8	30,3	15,6	16,81	722	2,4	30,2	5,1	12,95	557	1,7	30
1100	-25	25,9	18,76	267	0,4	30,3	23,3	17,8	763	2,6	30,2	18,1	15,89	683	2,2	30,1	7,6	12,03	518	1,5	29,9
1100	-20	28,4	17,84	254	0,4	30,2	25,8	16,88	724	2,3	30,2	20,6	14,97	643	2	30,1	10,1	11,12	479	1,3	29,8
1100	-15	30,9	16,93	241	0,3	30,1	28,3	15,96	684	2,1	30,1	23,1	14,05	604	1,8	30	12,7	10,2	439	1,1	29,8
1100	-10	-	-	-	-	-	30,8	15,04	645	1,9	30	25,6	13,13	564	1,6	29,9	15,2	9,29	400	0,9	29,7
1400	-30	19	23	327	0,6	45,4	16,7	21,91	940	3,7	45,4	11,9	19,66	845	3,1	45,3	2,2	15,13	651	2,2	45
1400	-25	21,7	21,93	312	0,5	45,4	19,4	20,82	893	3,4	45,3	14,6	18,58	798	2,8	45,2	4,9	14,06	605	1,9	44,9
1400	-20	24,4	20,86	297	0,5	45,3	22,1	19,75	847	3,1	45,2	17,3	17,51	752	2,6	45,1	7,7	12,99	559	1,7	44,8
1400	-15	27,1	19,78	282	0,4	45,2	24,8	18,67	801	2,8	45,1	20	16,43	706	2,3	45	10,4	11,92	513	1,4	44,7
1400	-10	29,9	18,71	266	0,4	45,1	27,5	17,59	754	2,5	45,1	22,7	15,35	660	2	44,9	13,1	10,85	467	1,2	44,6

В таблице приведены данные по отдельным режимам работы канальных водяных воздухонагревателей

КВВЦ-315-3

Lв, м ³ /ч	t, °C	130/70					90/70					80/60					60/40				
		t, °C	Q, кВт	Гж, кг/ч	dPж, кПа	dPв, Па	t, °C	Q, кВт	Гж, кг/ч	dPж, кПа	dPв, Па	t, °C	Q, кВт	Гж, кг/ч	dPж, кПа	dPв, Па	t, °C	Q, кВт	Гж, кг/ч	dPж, кПа	dPв, Па
550	-30	-	-	-	-	-	48	14,39	617	2,7	14,5	40,2	12,95	556	2,3	14,4	24,5	10,06	433	1,6	14,2
550	-25	-	-	-	-	-	49,2	13,68	587	2,5	14,4	41,4	12,25	526	2,1	14,3	25,7	9,35	403	1,4	14,1
550	-20	-	-	-	-	-	50,4	12,98	557	2,2	14,4	42,6	11,54	496	1,9	14,3	26,9	8,65	372	1,3	14
550	-15	-	-	-	-	-	51,5	12,27	526	2	14,3	43,8	10,84	466	1,7	14,2	28,1	7,95	342	1,1	14
550	-10	-	-	-	-	-	52,7	11,57	496	1,8	14,2	44,9	10,13	435	1,5	14,1	29,3	7,25	312	0,9	13,9
850	-30	44,6	21,26	303	0,7	30,2	40,9	20,21	867	4,8	30,1	33,8	18,19	781	4,1	29,9	19,5	14,12	608	2,9	29,5
850	-25	46,1	20,26	288	0,7	30	42,4	19,22	824	4,4	29,9	35,3	17,2	739	3,8	29,8	21,1	13,13	565	2,6	29,4
850	-20	47,6	19,27	274	0,6	29,9	44	18,23	782	4	29,8	36,9	16,21	696	3,4	29,6	22,6	12,15	523	2,2	29,2
850	-15	49,1	18,28	260	0,6	29,8	45,5	17,24	740	3,7	29,7	38,4	15,22	654	3	29,5	24,2	11,16	480	1,9	29,1
850	-10	50,6	17,28	246	0,5	29,7	47	16,25	697	3,3	29,6	39,9	14,24	612	2,7	29,4	25,7	10,18	438	1,7	29
1100	-30	40	25,81	367	1	46,4	36,4	24,49	1050	6,7	46,3	29,7	22,03	947	5,8	46	16,3	17,1	736	4	45,5
1100	-25	41,7	24,61	350	1	46,2	38,1	23,29	999	6,2	46,1	31,5	20,84	895	5,2	45,9	18,1	15,9	685	3,5	45,3
1100	-20	43,5	23,41	333	0,9	46,1	39,9	22,09	947	5,6	45,9	33,2	19,64	844	4,7	45,7	19,9	14,71	633	3,1	45,1
1100	-15	45,2	22,21	316	0,8	45,9	41,6	20,89	896	5,1	45,8	35	18,45	792	4,2	45,5	21,7	13,52	582	2,7	44,9
1100	-10	47	21,01	299	0,7	45,7	43,4	19,7	845	4,6	45,6	36,8	17,25	741	3,8	45,3	23,4	12,33	531	2,3	44,8
1400	-30	35,5	30,75	438	1,4	69,5	32	29,11	1249	9,1	69,3	25,8	26,19	1125	7,8	68,9	13,3	20,32	875	5,4	68,2
1400	-25	37,5	29,32	417	1,3	69,3	34	27,69	1188	8,3	69,1	27,8	24,77	1064	7,1	68,7	15,3	18,9	814	4,8	67,9
1400	-20	39,4	27,9	397	1,2	69	35,9	26,27	1127	7,6	68,8	29,7	23,35	1003	6,4	68,5	17,2	17,48	753	4,2	67,7
1400	-15	41,4	26,47	377	1,1	68,8	37,9	24,84	1066	6,9	68,6	31,7	21,93	942	5,7	68,2	19,2	16,07	692	3,6	67,5
1400	-10	43,3	25,04	356	1	68,6	39,9	23,42	1005	6,2	68,4	33,7	20,51	881	5,1	68	21,2	14,65	631	3,1	67,2

В таблице приведены данные по отдельным режимам работы канальных водяных воздухонагревателей

КВВЦ-315-4

Lв, м³/ч	t, °C	130/70					90/70					80/60					60/40				
		t, °C	Q, кВт	Gж, кг/ч	dPж, кПа	dPв, Па	t, °C	Q, кВт	Gж, кг/ч	dPж, кПа	dPв, Па	t, °C	Q, кВт	Gж, кг/ч	dPж, кПа	dPв, Па	t, °C	Q, кВт	Gж, кг/ч	dPж, кПа	dPв, Па
550	-30	-	-	-	-	-	55,4	15,76	676	0,6	19,5	46,7	14,15	608	0,5	19,3	-	-	-	-	-
550	-25	-	-	-	-	-	56,2	14,97	642	0,6	19,4	47,5	13,37	574	0,5	19,2	-	-	-	-	-
550	-20	-	-	-	-	-	56,9	14,19	609	0,5	19,3	48,2	12,59	541	0,4	19,1	-	-	-	-	-
550	-15	-	-	-	-	-	57,7	13,41	575	0,5	19,2	49	11,8	507	0,4	19	-	-	-	-	-
550	-10	-	-	-	-	-	58,4	12,62	541	0,4	19,1	-	-	-	-	-	-	-	-	-	-
850	-30	-	-	-	-	-	49,3	22,6	969	1,2	40,5	41,2	20,28	871	1	40,2	24,8	15,63	673	0,7	39,5
850	-25	-	-	-	-	-	50,3	21,47	921	1,1	40,3	42,2	19,16	823	0,9	40	25,9	14,51	625	0,6	39,3
850	-20	-	-	-	-	-	51,4	20,35	873	1	40,1	43,3	18,04	775	0,8	39,8	27	13,39	577	0,5	39,1
850	-15	-	-	-	-	-	52,4	19,22	825	0,9	39,9	44,3	16,92	727	0,7	39,6	28,1	12,28	529	0,5	38,9
850	-10	-	-	-	-	-	53,5	18,1	776	0,8	39,7	45,4	15,8	679	0,7	39,4	-	-	-	-	-
1100	-30	-	-	-	-	-	45,1	27,71	1189	1,7	62,4	37,4	24,87	1068	1,4	61,9	21,9	19,14	824	1	61
1100	-25	-	-	-	-	-	46,4	26,33	1130	1,5	62,1	38,7	23,49	1009	1,3	61,6	23,2	17,77	765	0,9	60,6
1100	-20	-	-	-	-	-	47,7	24,95	1070	1,4	61,8	40	22,12	950	1,2	61,3	24,5	16,4	706	0,8	60,3
1100	-15	-	-	-	-	-	48,9	23,58	1011	1,3	61,5	41,2	20,74	891	1,1	61	25,8	15,04	647	0,7	60
1100	-10	-	-	-	-	-	50,2	22,2	952	1,1	61,2	42,5	19,37	832	0,9	60,7	27,1	13,67	589	0,6	59,7
1400	-30	43	34,26	488	0,3	93,6	41	33,32	1429	2,3	93,4	33,7	29,89	1284	2	92,8	19	22,98	989	1,4	91,4
1400	-25	-	-	-	-	-	42,4	31,66	1358	2,1	93	35,1	28,24	1213	1,8	92,3	20,4	21,34	918	1,2	91
1400	-20	-	-	-	-	-	43,9	30	1287	1,9	92,6	36,6	26,58	1142	1,6	91,9	21,9	19,69	848	1	90,6
1400	-15	-	-	-	-	-	45,4	28,34	1216	1,7	92,2	38,1	24,93	1071	1,4	91,5	23,4	18,05	777	0,9	90,1
1400	-10	-	-	-	-	-	46,8	26,69	1145	1,6	91,7	39,6	23,27	1000	1,3	91,1	25	16,41	706	0,8	89,7

В таблице приведены данные по отдельным режимам работы канальных водяных воздухонагревателей

КВВЦ-400-2

Lв, м ³ /ч	t, °C	130/70					90/70					80/60					60/40				
		t, °C	Q, кВт	Gж, кг/ч	dPж, кПа	dPв, Па	t, °C	Q, кВт	Gж, кг/ч	dPж, кПа	dPв, Па	t, °C	Q, кВт	Gж, кг/ч	dPж, кПа	dPв, Па	t, °C	Q, кВт	Gж, кг/ч	dPж, кПа	dPв, Па
900	-30	36,6	20,11	286	0,7	11	32,3	18,82	807	4,1	11	26,2	16,95	728	3,6	10,9	13,7	13,18	568	2,5	10,8
900	-25	38,6	19,2	273	0,6	11	34,3	17,9	768	3,8	11	28,1	16,04	689	3,2	10,9	15,7	12,28	528	2,2	10,8
900	-20	40,6	18,28	260	0,6	11	36,3	16,99	729	3,5	10,9	30,1	15,12	650	2,9	10,9	17,7	11,37	489	1,9	10,8
900	-15	42,5	17,36	247	0,5	10,9	38,3	16,08	690	3,1	10,9	32,1	14,21	611	2,6	10,8	19,6	10,46	450	1,7	10,7
900	-10	-	-	-	-	-	40,3	15,17	651	2,8	10,9	34,1	13,3	571	2,3	10,8	21,6	9,55	411	1,4	10,7
1350	-30	29,2	26,8	382	1,1	21,7	25,3	25,04	1074	6,8	21,7	19,8	22,55	969	5,8	21,6	8,7	17,53	755	4,1	21,4
1350	-25	31,5	25,59	364	1	21,7	27,6	23,83	1022	6,2	21,6	22,1	21,34	917	5,3	21,5	11,1	16,32	703	3,6	21,4
1350	-20	33,8	24,37	347	0,9	21,6	29,9	22,61	970	5,7	21,6	24,5	20,12	864	4,8	21,5	13,4	15,11	651	3,2	21,3
1350	-15	36,1	23,15	330	0,8	21,6	32,3	21,4	918	5,2	21,5	26,8	18,91	812	4,3	21,4	15,7	13,9	598	2,7	21,2
1350	-10	38,4	21,93	312	0,8	21,5	34,6	20,18	866	4,7	21,5	29,1	17,7	760	3,8	21,4	18	12,69	546	2,3	21,2
1800	-30	23,9	32,55	463	1,5	35,1	20,3	30,39	1303	9,6	35,1	15,3	27,36	1175	8,2	35	5,2	21,26	915	5,7	34,7
1800	-25	26,5	31,07	442	1,4	35,1	22,9	28,91	1240	8,8	35	17,9	25,89	1112	7,4	34,9	7,8	19,79	852	5	34,7
1800	-20	29	29,59	421	1,3	35	25,5	27,44	1177	8	34,9	20,4	24,41	1049	6,7	34,8	10,4	18,32	789	4,4	34,6
1800	-15	31,6	28,11	400	1,2	34,9	28	25,96	1114	7,3	34,9	23	22,94	986	6	34,7	12,9	16,86	726	3,8	34,5
1800	-10	34,1	26,63	379	1,1	34,9	30,6	24,49	1050	6,6	34,8	25,6	21,47	922	5,4	34,7	15,5	15,39	663	3,3	34,4
2300	-30	19,5	38,15	543	2	53	16,2	35,61	1527	12,7	52,9	11,6	32,06	1377	10,8	52,8	2,3	24,9	1072	7,5	52,5
2300	-25	22,2	36,42	518	1,8	52,9	18,9	33,88	1453	11,6	52,8	14,3	30,33	1303	9,8	52,7	5,1	23,18	998	6,6	52,4
2300	-20	25	34,69	494	1,7	52,8	21,7	32,15	1379	10,6	52,7	17,1	28,61	1229	8,9	52,6	7,8	21,46	924	5,8	52,3
2300	-15	27,7	32,96	469	1,5	52,7	24,4	30,42	1305	9,6	52,6	19,9	26,88	1155	7,9	52,5	10,6	19,74	850	5	52,2
2300	-10	30,5	31,23	445	1,4	52,6	27,2	28,7	1231	8,7	52,5	22,6	25,16	1081	7,1	52,4	-	-	-	-	-

В таблице приведены данные по отдельным режимам работы канальных водяных воздухонагревателей

КВВЦ-400-3

Lв, М ³ /ч	t, °C	130/70					90/70					80/60					60/40				
		t, °C	Q, кВт	Gж, кг/ч	dPж, кПа	dPв, Па	t, °C	Q, кВт	Gж, кг/ч	dPж, кПа	dPв, Па	t, °C	Q, кВт	Gж, кг/ч	dPж, кПа	dPв, Па	t, °C	Q, кВт	Gж, кг/ч	dPж, кПа	dPв, Па
900	-30	51,1	24,49	349	0,8	16,8	47,1	23,27	998	4,9	16,8	39,4	20,95	900	4,2	16,7	24	16,31	702	3	16,4
900	-25	52,3	23,34	332	0,7	16,8	48,3	22,13	949	4,5	16,7	40,7	19,82	851	3,8	16,6	25,3	15,18	653	2,6	16,3
900	-20	53,5	22,2	316	0,6	16,7	49,6	20,99	900	4,1	16,6	41,9	18,68	803	3,5	16,5	26,5	14,04	605	2,3	16,3
900	-15	-	-	-	-	-	50,8	19,86	852	3,7	16,6	43,1	17,55	754	3,1	16,4	27,8	12,91	556	2	16,2
900	-10	-	-	-	-	-	52	18,72	803	3,4	16,5	44,4	16,41	705	2,8	16,4	29	11,78	507	1,7	16,1
1350	-30	44,4	33,7	480	1,3	33,2	40,4	31,86	1366	8,5	33,1	33,4	28,69	1233	7,3	32,9	19,3	22,33	961	5,1	32,5
1350	-25	46	32,14	458	1,2	33,1	41,9	30,3	1300	7,8	33	35	27,14	1166	6,6	32,8	20,9	20,78	894	4,5	32,3
1350	-20	47,5	30,58	435	1,1	32,9	43,5	28,75	1233	7,1	32,8	36,5	25,59	1099	6	32,6	22,5	19,23	828	3,9	32,2
1350	-15	49,1	29,01	413	1	32,8	45,1	27,2	1167	6,4	32,7	38,1	24,04	1033	5,3	32,5	24,1	17,68	761	3,4	32,1
1350	-10	50,6	27,45	391	0,9	32,7	46,7	25,65	1100	5,8	32,6	39,7	22,49	966	4,8	32,4	25,6	16,14	695	2,9	31,9
1800	-30	39,3	41,81	595	1,9	53,7	35,3	39,4	1690	12,3	53,6	28,8	35,48	1524	10,5	53,3	15,7	27,61	1188	7,3	52,7
1800	-25	41,1	39,88	568	1,8	53,5	37,1	37,48	1608	11,3	53,4	30,6	33,57	1442	9,6	53,1	17,6	25,7	1106	6,5	52,5
1800	-20	42,9	37,96	540	1,6	53,3	38,9	35,56	1525	10,3	53,2	32,4	31,65	1360	8,6	52,9	19,4	23,79	1024	5,6	52,3
1800	-15	44,7	36,03	513	1,5	53,2	40,7	33,65	1443	9,3	53	34,3	29,74	1278	7,7	52,7	21,2	21,88	942	4,9	52,1
1800	-10	46,5	34,09	485	1,3	53	42,6	31,73	1361	8,4	52,8	36,1	27,82	1195	6,9	52,5	23,1	19,97	859	4,2	51,9
2300	-30	34,7	49,87	710	2,6	81	30,8	46,88	2011	16,7	80,7	24,7	42,23	1814	14,3	80,3	12,6	32,85	1414	9,9	79,5
2300	-25	36,7	47,58	677	2,4	80,7	32,8	44,6	1913	15,3	80,5	26,8	39,95	1716	13	80,1	14,6	30,58	1316	8,7	79,2
2300	-20	38,7	45,29	645	2,2	80,4	34,9	42,32	1815	13,9	80,2	28,8	37,67	1618	11,7	79,8	16,7	28,31	1218	7,6	78,9
2300	-15	40,8	43	612	2	80,2	36,9	40,05	1718	12,6	79,9	30,9	35,39	1521	10,5	79,5	18,8	26,04	1121	6,6	78,7
2300	-10	42,8	40,7	579	1,8	79,9	39	37,77	1620	11,4	79,7	32,9	33,12	1423	9,3	79,3	20,8	23,76	1023	5,6	78,4

В таблице приведены данные по отдельным режимам работы канальных водяных воздухонагревателей

КВВЦ-400-4

Lв, м³/ч	t, °C	130/70					90/70					80/60					60/40				
		t, °C	Q, кВт	Gж, кг/ч	dPж, кПа	dPв, Па	t, °C	Q, кВт	Gж, кг/ч	dPж, кПа	dPв, Па	t, °C	Q, кВт	Gж, кг/ч	dPж, кПа	dPв, Па	t, °C	Q, кВт	Gж, кг/ч	dPж, кПа	dPв, Па
900	-30	-	-	-	-	-	55,4	25,76	1105	2,2	22,6	46,8	23,17	996	1,9	22,4	29,6	17,98	774	1,3	22
900	-25	-	-	-	-	-	56,1	24,49	1050	2	22,5	47,6	21,9	941	1,7	22,3	30,4	16,71	719	1,2	21,9
900	-20	-	-	-	-	-	56,9	23,22	996	1,8	22,4	48,4	20,63	886	1,5	22,2	31,2	15,44	665	1	21,8
900	-15	-	-	-	-	-	57,7	21,95	941	1,6	22,2	49,2	19,36	832	1,4	22	32	14,17	610	0,9	21,6
900	-10	-	-	-	-	-	58,5	20,68	887	1,5	22,1	49,9	18,09	777	1,2	21,9	32,8	12,91	556	0,7	21,5
1350	-30	52,6	37,39	532	0,6	44,7	49,6	36,03	1545	3,9	44,6	41,6	32,41	1392	3,3	44,3	25,5	25,12	1081	2,3	43,6
1350	-25	53,7	35,61	507	0,5	44,5	50,7	34,25	1469	3,5	44,4	42,7	30,63	1316	3	44	26,6	23,35	1005	2	43,3
1350	-20	54,7	33,83	482	0,5	44,3	51,7	32,48	1393	3,2	44,2	43,7	28,86	1240	2,7	43,8	27,7	21,59	929	1,8	43,1
1350	-15	-	-	-	-	-	52,8	30,7	1317	2,9	43,9	44,8	27,09	1164	2,4	43,6	28,8	19,82	853	1,5	42,9
1350	-10	-	-	-	-	-	53,9	28,93	1241	2,6	43,7	45,9	25,31	1087	2,2	43,4	29,9	18,05	777	1,3	42,6
1800	-30	48	47,08	670	0,9	72,4	44,9	45,22	1940	5,8	72,2	37,4	40,67	1747	4,9	71,7	22,2	31,52	1357	3,4	70,7
1800	-25	49,3	44,86	639	0,8	72,1	46,2	43	1844	5,3	71,9	38,7	38,45	1652	4,5	71,4	23,5	29,3	1261	3	70,3
1800	-20	50,6	42,63	607	0,7	71,8	47,5	40,77	1749	4,8	71,6	40	36,22	1556	4	71,1	24,9	27,08	1166	2,6	70
1800	-15	51,9	40,4	575	0,7	71,4	48,9	38,54	1653	4,4	71,2	41,3	34	1461	3,6	70,7	26,2	24,87	1071	2,3	69,6
1800	-10	53,2	38,17	543	0,6	71,1	50,2	36,32	1558	3,9	70,9	42,7	31,78	1365	3,2	70,4	27,5	22,66	975	1,9	69,3
2300	-30	43,7	56,87	810	1,2	109,2	40,6	54,48	2337	8	108,9	33,5	48,99	2105	6,8	108,2	19,2	37,95	1634	4,7	106,7
2300	-25	45,3	54,19	771	1,1	108,7	42,2	51,8	2222	7,3	108,4	35,1	46,32	1990	6,2	107,7	20,8	35,29	1519	4,1	106,2
2300	-20	46,8	51,51	733	1	108,2	43,7	49,12	2107	6,7	107,9	36,6	43,64	1875	5,6	107,2	22,3	32,62	1404	3,6	105,7
2300	-15	48,3	48,83	695	0,9	107,8	45,2	46,44	1992	6	107,5	38,1	40,97	1760	5	106,7	23,8	29,96	1289	3,1	105,2
2300	-10	49,8	46,14	657	0,8	107,3	46,7	43,76	1877	5,4	107	39,6	38,29	1645	4,4	106,3	25,4	27,29	1175	2,7	104,7

В таблице приведены данные по отдельным режимам работы канальных водяных воздухонагревателей

КАНАЛЬНЫЙ ЭЛЕКТРИЧЕСКИЙ ВОЗДУХОНАГРЕВАТЕЛЬ КЭВЦ

Корпус и коммутационный щит электрического воздушнонагревателя изготавливаются из оцинкованной стали. Нагревательные элементы из нержавеющей стали.

Если в составе вентиляционной системы, которая регулируется вручную, есть электрический нагреватель, то сначала нужно отключить нагреватель, а после полного его охлаждения вентилятор.

У электрического воздушнонагревателя предусмотрена двухступенчатая система защиты от перегрева.

При достижении температуры 60°C срабатывает датчик (с автоматическим возвратом в исходное положение) первой системы защиты.

При достижении температуры 90°C срабатывает датчик (с ручным возвратом в исходное положение) второй системы защиты.

Запрещена подача напряжения на электрический воздушнонагреватель при выключенном вентиляторе!

ПРИМЕНЕНИЕ:

- Используется для нагрева приточного воздуха в компактных системах вентиляции и кондиционирования общественных, производственных, жилых зданий и сооружений.
- Воздух не должен содержать агрессивных примесей, которые могут вызвать коррозию меди, алюминия или цинка, а также липких, волокнистых, твердых или клейких веществ.
- Минимальный расход воздуха соответствует минимальной скорости в сечении корпуса 1,5 м/с.
- На выходе из воздушнонагревателя максимальная температура составляет 40°C.
- Класс защиты IP40

РЕКОМЕНДАЦИИ

Необходимую теплопроизводительность электрического нагревателя можно вычислить по формуле:

$$Q = \frac{L \cdot \rho \cdot C_p \cdot (t_{\text{вых}} - t_{\text{вх}})}{3600}, \text{ кВт}$$

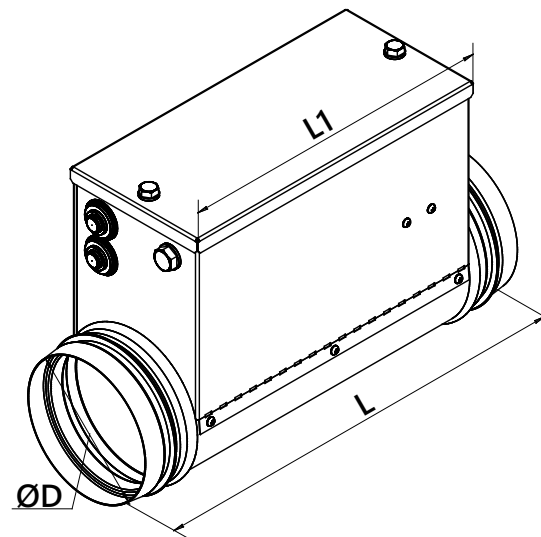
где L - расход нагреваемого воздуха, м³/ч
 ρ - плотность воздуха, кг/м³
 C_p - теплоемкость воздуха, кДж/кг·°C
 t_{вх}, t_{вых} - начальная и конечная температуры нагреваемого воздуха, °C

КЭВц-200-4,5

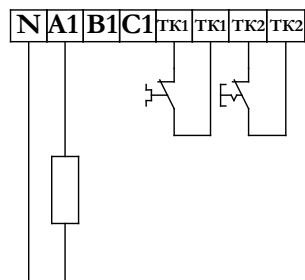
Канальный электрический воздушонагреватель:

Типоразмер:

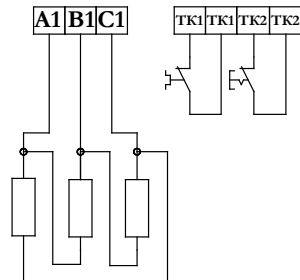
Мощность (кВт):



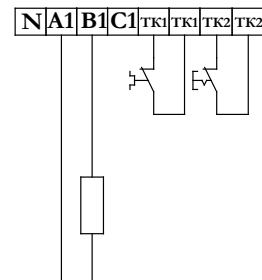
A1



A2



A3



L1; L2; L3 - сеть; N - нейтраль;

F1 - защита от перегрева 60° С;

F2 - защита от перегрева 90° С

Канальный электрический воздушнонагреватель КЭВц

ТИПОРАЗМЕР	Размеры, мм			Мощность, кВт	Напряжение питания, ~В	Потребляемый ток, А	Мин. поток воздуха м ³ /ч	Масса кг, не более	Схема подключения
	L	L1	D						
КЭВц-100-0,6	300	220	100	0,6	220	2,73	45	1,4	A-1
КЭВц-100-1,2	300	220	100	1,2	220	5,45	45	1,4	A-1
КЭВц-125-0,8	300	220	125	0,8	220	3,64	70	1,4	A-1
КЭВц-125-1,6	300	220	125	1,6	220	7,27	70	2,6	A-1
КЭВц-125-2,4	300	220	125	2,4	220	10,91	70	2,6	A-1
КЭВц-150-1,5	380	300	150	1,5	220	7	110	2,7	A-1
КЭВц-150-3,0	380	300	150	3,0	220	14	110	3,1	A-1
КЭВц-150-4,5	380	300	150	4,5	380	11,84	110	3,2	A-3
КЭВц-150-6,0	380	300	150	6,0	380	9,12	110	3,6	A-2
КЭВц-160-1,5	380	300	160	1,5	220	7	110	2,9	A-1
КЭВц-160-3,0	380	300	160	3,0	220	14	110	3,1	A-1
КЭВц-160-4,5	380	300	160	4,5	380	11,84	110	3,2	A-3
КЭВц-160-6,0	380	300	160	6,0	380	9,12	110	3,5	A-2
КЭВц-200-3,0	380	300	200	3,0	220	14	170	3,3	A-1
КЭВц-200-4,5	380	300	200	4,5	380	11,84	170	3,7	A-3
КЭВц-200-6,0	380	300	200	6,0	380	9,12	170	4,8	A-2
КЭВц-250-3,0	400	250	250	3,0	220	14	270	5,0	A-1
КЭВц-250-4,5	400	250	250	4,5	380	11,84	270	5,4	A-3
КЭВц-250-6,0	400	250	250	6,0	380	9,12	270	5,8	A-2
КЭВц-250-9,0	400	250	250	9,0	380	13,67	270	6,3	A-2
КЭВц-315-3,0	380	300	315	3,0	380	9	415	6,5	A-3
КЭВц-315-6,0	380	300	315	6,0	380	18	415	6,8	A-3
КЭВц-315-9,0	380	300	315	9,0	380	13,67	415	7,1	A-2
КЭВц-315-12,0	380	300	315	12,0	380	18,23	415	7,4	A-2
КЭВц-315-15,0	380	300	315	15,0	380	22,8	415	7,9	A-2

КАНАЛЬНЫЙ ФИЛЬТР КАССЕТНЫЙ КФКц

Канальные фильтры монтируются независимо от пространственной ориентации.

Корпус кассетного фильтра изготавливается из оцинкованной стали. У корпуса есть два круглых патрубка с резиновым уплотнением для присоединения к круглым каналам или элементам системы вентиляции. Кассета с фильтром устанавливается в корпусе. В процессе эксплуатации она может меняться. Фильтр состоит из плоской панельной кассеты класса G4. Фильтр может комплектоваться кассетами необходимого класса очистки по отдельному заказу.

ПРИМЕЧАНИЕ:

Эксплуатация системы вентиляции с загрязненным фильтром или вообще без него категорически не рекомендуется, так как загрязненные воздушные массы могут привести к выходу из строя канального вентилятора или нагревателя воздуха.

ПРИМЕНЕНИЕ:

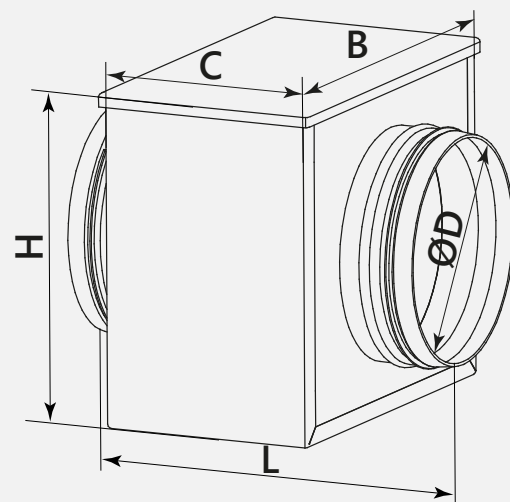
- Используется для фильтрации, защиты и очистки приточного воздуха от различных механических примесей в компактных системах вентиляции и кондиционирования общественных, производственных, жилых зданий и сооружений.
- Температура перемещаемого воздуха от -30°C до $+50^{\circ}\text{C}$.
- Стандартно применяется класс очистки от G4 до F9.



КФКц-100

Канальный фильтр кассетный:

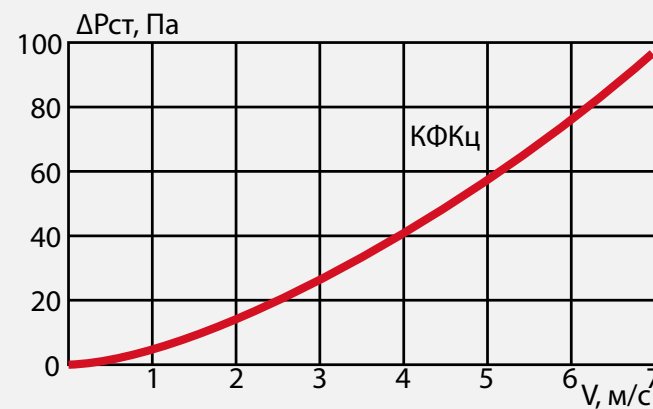
Типоразмер:

**КАССЕТА ФИЛЬТРА КФКц-100**

Кассета для фильтра:

Фильтр канальный для круглых каналов:

Типоразмер:



ТИПОРАЗМЕР	Размеры, мм					Масса, кг не более
	D	B	H	C	L	
КФКц-100	102	205	170	120	225	1,7
КФКц-125	127	215	205	140	250	2,12
КФКц-150	152	265	235	155	265	2,8
КФКц-160	162	265	235	155	265	2,87
КФКц-200	202	315	275	155	265	4,2
КФКц-250	252	365	325	155	265	5,4
КФКц-315	317	425	390	155	265	7,12

КАНАЛЬНЫЙ ШУМОГЛУШИТЕЛЬ ТРУБЧАТЫЙ КШЦ

Как правило, шумоглушители устанавливаются между магистральными воздуховодами и вентиляторами. Корпус вентилятора изготовлен из оцинкованной стали. Внутри корпуса расположен слой минеральной ваты – основного материала, отвечающего за шумоподавление.

Стандартная длина корпуса шумоглушителя 600 или 900 мм.

Монтаж шумоглушителей производится в любой пространственной ориентации. При установке снаружи шумоглушители должны быть снабжены специальным кожухом для защиты от попадания влаги. Перед шумоглушителем рекомендуется установить прямой участок воздуховода длиной не менее 1,5 метров.

При высоких требованиях к уровню шума можно использовать несколько шумоглушителей, которые ставятся друг за другом.

ПРИМЕНЕНИЕ:

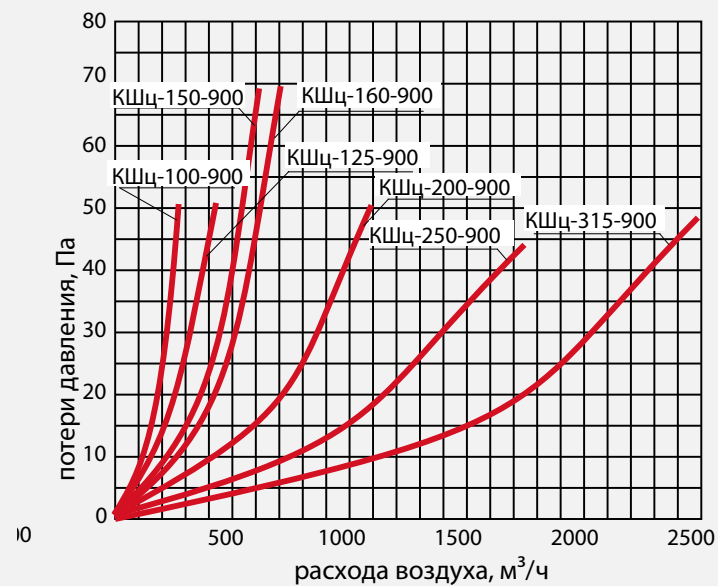
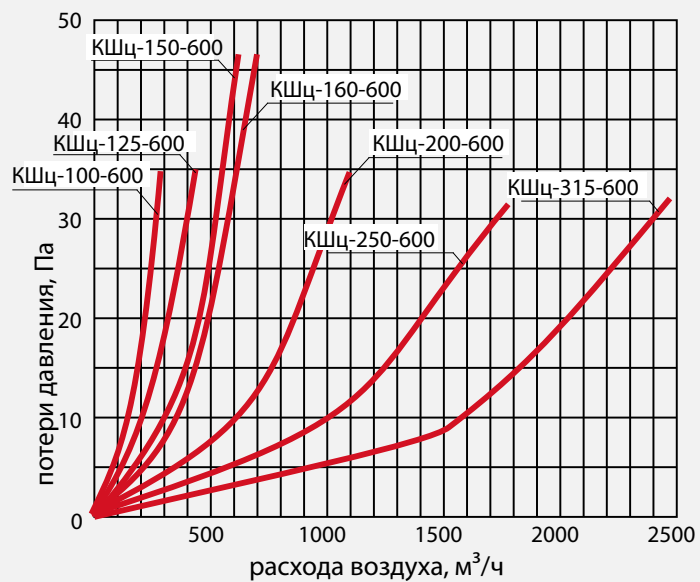
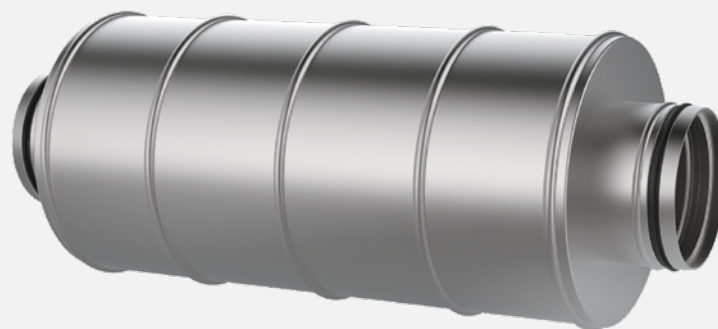
- Устанавливаются в приточных системах обслуживаемых помещения для защиты и снижения шума от работы системы вентиляции.
- Температура перемещаемого воздуха от -30°C до +50°C.
- Воздух не должен содержать липких, агрессивных и твердых примесей.

КШЦ-200-600

Канальный шумоглушитель трубчатый:

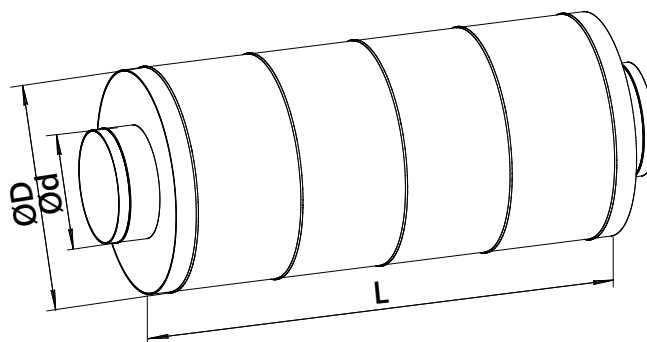
Типоразмер:

Длина шумоглушителя:



Канальный шумоглушитель трубчатый КШц

ТИПОРАЗМЕР	Размеры, мм			Масса кг, не более	Шумоглушение (дБ) на средних частотах (Гц)					
	d	D	L		125	250	500	1000	2000	4000
КШц-100-600	100	200	600	4,6	7	15	25	33	29	24
КШц-100-900	100	200	900	6,3	9	22	32	36	33	31
КШц-125-600	125	224	600	5,34	5	13	21	37	37	31
КШц-125-900	125	224	900	7,23	7	16	28	38	38	35
КШц-150-600	150	250	600	7,13	5	10	19	24	34	32
КШц-150-900	150	250	900	9,6	7	13	26	25	35	36
КШц-160-600	160	280	600	7,13	3	11	22	33	42	29
КШц-160-900	160	280	900	9,6	8	14	23	39	37	25
КШц-200-600	200	315	600	8,35	4	8	15	31	28	20
КШц-200-900	200	315	900	11,12	8	9	20	32	35	23
КШц-250-600	250	355	600	10,03	6	9	13	24	15	15
КШц-250-900	250	355	900	13,14	8	11	20	33	24	18
КШц-315-600	315	500	600	16,34	2	6	11	14	9	4
КШц-315-900	315	500	900	21,19	7	9	16	30	18	14



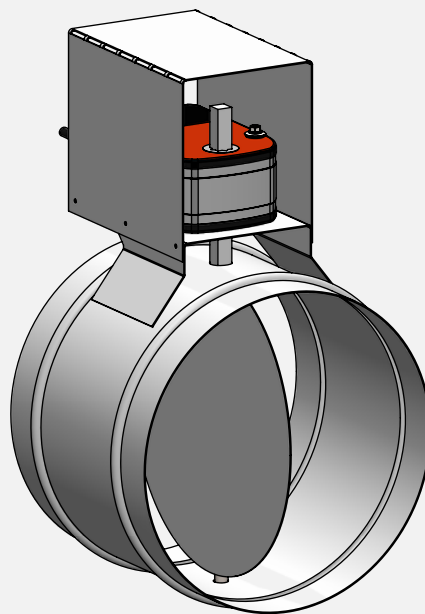
КАНАЛЬНЫЙ ДРОССЕЛЬ-КЛАПАН КДРЦ

Конструкция клапанов представляет собой корпус, внутри которого на осях установлена лопатка, которая при помощи механизма ручного управления или электромеханического привода открывается или закрывается.

Типоразмер клапана соответствует типоразмеру подсоединяемого воздуховода. Вид климатического исполнения - УХЛ 4 по ГОСТ 15150-69. В общественных зданиях клапаны диаметром свыше 500 мм не рекомендуется применять из-за создаваемого ими шума.

ПРИМЕЧАНИЕ:

- Клапаны предназначены для регулирования количества воздуха и невзрывоопасных газоздушных смесей компактных системах вентиляции и кондиционирования.
- Температура перемещаемого воздуха от -30°C до +50°C.
- Воздух не должен содержать липких веществ и волокнистых материалов. Содержание пыли и других твердых примесей в количестве не более 100 мг/м³.
- Рабочее давление сети до 1000 Па (100 кгс/м²). Если давление в сети более 1000 Па, то это должно оговариваться при заказе.



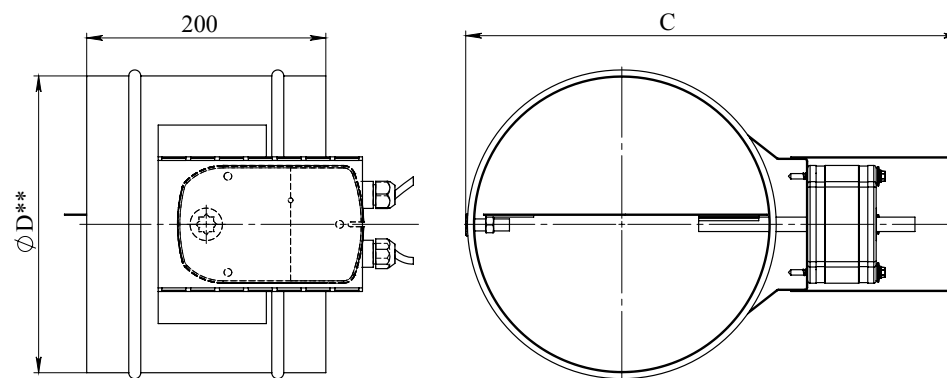
КДРц-200-Р

Канальный дросель-клапан:

Типоразмер:

АхВ - с площадкой под привод;

"Р" - ручка; маркировка электропривода:



ПРИМЕЧАНИЕ: * стандартно поставляется с рукояткой.

ТИПОРАЗМЕР	Размеры, мм	
	D	C
КДРц-100	100	250
КДРц-125	125	275
КДРц-160	160	310
КДРц-200	200	350
КДРц-250	350	400
КДРц-315	315	465

КАНАЛЬНЫЙ ВОЗДУШНЫЙ КЛАПАН КВЦ

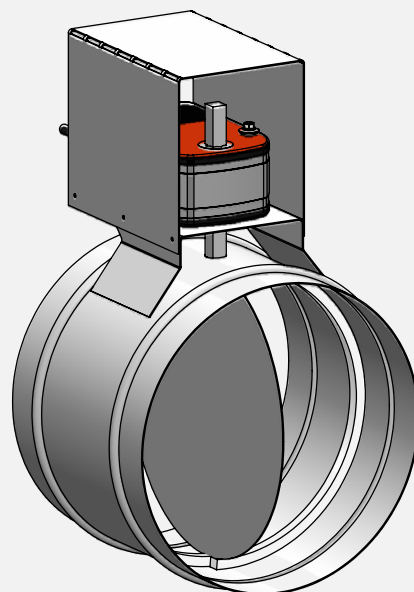
Конструкция клапанов представляет собой корпус, внутри которого на осях установлена лопатка, которая при помощи механизма ручного управления или электромеханического привода открывается или закрывается.

Отличие от дроссель клапана в уплотнении в закрытом положении.

Типоразмер клапана соответствует типоразмеру подсоединяемого воздуховода. Вид климатического исполнения – УХЛ 4 по ГОСТ 15150-69. В общественных зданиях клапаны диаметром свыше 500мм не рекомендуется применять из-за создаваемого ими шума.

ПРИМЕНЕНИЕ:

- Клапаны предназначены для регулирования количества воздуха и невзрывоопасных газоздушных смесей компактных системах вентиляции и кондиционирования.
- Температура перемещаемого воздуха от -30°C до $+50^{\circ}\text{C}$.
- Воздух не должен содержать липких веществ и волокнистых материалов. Содержание пыли и других твердых примесей в количестве не более 100 мг/м^3 .
- Рабочее давление сети до 1000 Па (100 кгс/м^2). Если давление в сети более 1000 Па , то это должно оговариваться при заказе.



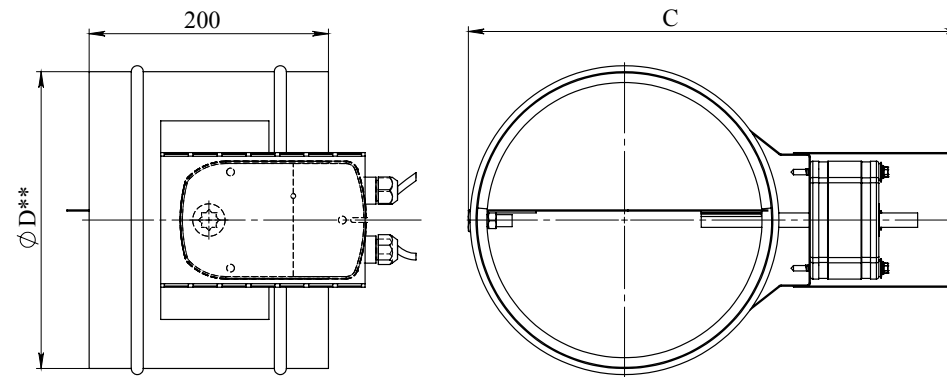
КВц-200-Р

Канальный воздушный клапан:

Типоразмер:

АхВ - с площадкой под привод;

"Р" - ручка; маркировка электропривода:



ТИПОРАЗМЕР	Размеры, мм	
	D	C
КВц-100	100	250
КВц-125	125	275
КВц-160	160	310
КВц-200	200	350
КВц-250	350	400
КВц-315	315	465

КАНАЛЬНЫЙ КЛАПАН ОБРАТНЫЙ КОКЦ

Клапан состоит из круглого корпуса, выполненного из оцинкованной стали и установленных в нем подпружиненных лопаток, выполненных из оцинкованной стали.

Под действием воздушного потока, при включенном вентиляторе лопатки поддерживаются в открытом положении.

После отключения вентилятора лопатки клапана автоматически возвращаются в исходное положение и перекрывают сечение клапана.

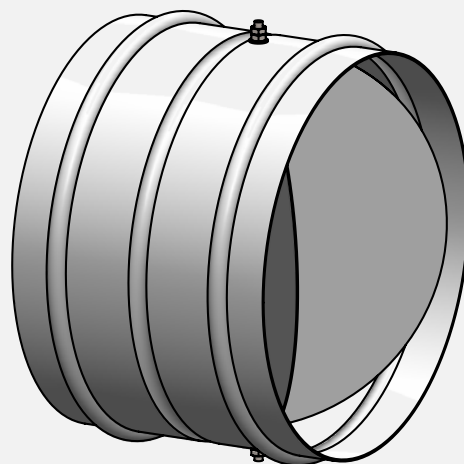
Клапан сохраняет работоспособность при установке оси вращения лопаток вертикально или горизонтально, но только при направлении потока воздуха снизу-вверх, а также при обеспечении допустимого уровня скоростей в сечении клапана.

Конструкция корпуса клапана позволяет присоединять его к круглым воздуховодам или другим элементам систем канальной вентиляции с помощью хомутов.

Вид климатического исполнения – УХЛ4 по ГОСТ 15150-69.

ПРИМЕНЕНИЕ:

- Клапаны предназначены для автоматического перекрытия проходного сечения воздуховода при прекращении воздушного потока с целью исключения возможности движения воздуха в обратном направлении.
- Максимальная и минимальная температура перемещаемого воздуха от +50°C до -30°C.
- Воздух не должен содержать липких веществ и волокнистых материалов. Содержанием пыли и других твердых примесей в количестве не более 100 мг/м³.
- Рабочее давление сети до 1000 Па (100 кгс/м²). Если давление в сети более 1000 Па, то это должно оговариваться при заказе.



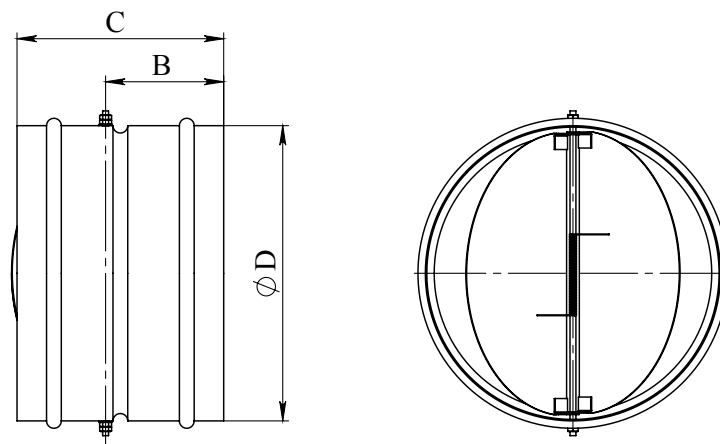
КОКц-200-Р

Канальный клапан обратный КОКц:

Типоразмер:

АхВ - с площадкой под привод;

"Р" - ручка; маркировка электропривода:



ТИПОРАЗМЕР	Размеры, мм			Масса, кг не более
	D	B	C	
КОКц-100	100	50	80	0,23
КОКц-125	125	50	100	0,3
КОКц-150	150	60	120	0,43
КОКц-160	160	60	120	0,47
КОКц-200	200	80	140	0,7
КОКц-250	350	80	140	0,93
КОКц-315	315	80	140	1,43

КАНАЛЬНЫЙ МОНТАЖНЫЙ ХОМУТ КМХЦ

Корпус монтажного хомута производится из листовой стали. Внутри укомплектован уплотнителем, который делает соединение герметичным и снижает вибрацию

Для удобства монтажа на траверсах корпус оснащен специальным проушинами, которые могут отгибаться.

Крепление осуществляется с помощью винтов.

ПРИМЕНЕНИЕ :

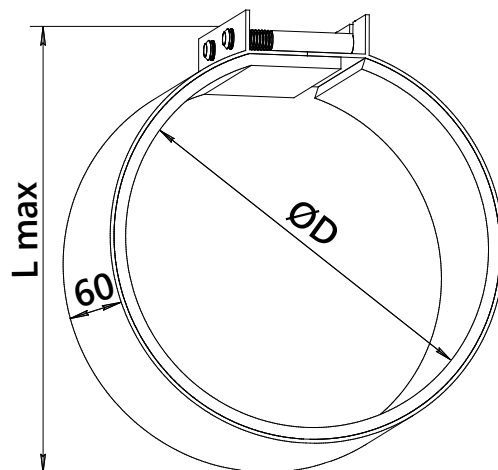
- Быстрый монтаж и демонтаж оборудования систем вентиляции.
- Снижение вибрации элементов этих систем.



КМХц-100

Канальный монтажный хомут:

Типоразмер:



ТИПОРАЗМЕР	Размеры, мм		Масса, кг не более
	D	Lmax	
КМХц-100	100	160	0,26
КМХц-125	125	185	0,31
КМХц-150	150	210	0,35
КМХц-160	160	220	0,37
КМХц-180	180	240	0,41
КМХц-200	200	260	0,44
КМХц-250	250	310	0,53
КМХц-315	315	375	0,65

ПРИВОД С ВОЗВРАТНОЙ ПРУЖИНОЙ SIGMAVENT



SVF3-230; SVF3-24



SVF5-230; SVF5-24



SVF8-230; SVF8-24

Технические характеристики

	SVF3-24	SVF3-230	SVF5-24	SVF5-230	SVF8-24	SVF8-230
Номинальное напряжение	24 В- 50/60 Гц 24=	230 В- 50/60 Гц	24 В- 50/60 Гц 24=	230 В- 50/60 Гц	24 В- 50/60 Гц 24=	230 В- 50/60 Гц
Диапазон номинального напряжения	19,2...28,8 В- 21,6...28,8 В=	198...264 В -	19,2...28,8 В- 21,6...28,8 В=	198...264 В-	19,2...28,8 В- 21,6...28,8 В=	198...264 В-
Потребляемая мощность во время работы двигателя при удержании	7Вт 2,5Вт	4,2Вт 2,5Вт	7Вт 2,5Вт	4,2Вт 2,5Вт	10Вт 2Вт	10Вт 5,5Вт
Соединение питание/управление вспомогательные переключатели	1 м, 2 x 0,5 мм2 1 м, 6 x 0,5 мм2					
Вспомогательные переключатели - точки переключения	2 однополюсных с двойным переключением 3(1,5) А, 250 В- 5°, 85°					
Крутящий момент: двигатель пружина	3 Нм 3 Нм		5 Нм 5 Нм		8 Нм 8 Нм	
Направление вращения	Выбирается установкой L/R					
Ручное управление	С фиксацией положения					
Угол поворота	Макс. 95°					
Индикация положения	Механический указатель					
Вращение заслонки	Через передающее звено 12 мм					
Срок службы	Мин. 60000 охранных положений					
Время поворота: двигатель пружина	35 сек 12 сек		70 сек 20 сек		90 сек 25 сек	
Уровень шума:	40 dB		40 dB		40 dB	
Класс защиты	III	II	III	II	III	II
Степень защиты корпуса	IP54					
Температура окружающей среды	-20° ... +50 °С					
Температура хранения	-30° ... +60 °С					
Техническое обслуживание	Не требуется					
Размеры (длина x ширина x высота), мм	145x80x60		175x100x60		220x100x60	
Вес, кг	1,0		1,6		2,0	

РЕВЕРСИВНЫЙ ПРИВОД ФИРМЫ «SIGMAVENT»



SVE10-230; SVE10-24

Технические характеристики

	SVE10-24	SVE10-220
Номинальное напряжение	24 В- 50/60 Гц 24В=	230 В- 50/60 Гц
Диапазон номинального напряжения	19,2...28,8 В- 21,6...28,8 В=	198...264 В-
Потребляемая мощность во время работы двигателя при удержании	7,2Вт 2,5Вт	4,2Вт 2,5Вт
Соединение питание / управление вспомогательные переключатели	1 м, 3 x 0,5 мм2 1 м, 6 x 0,5 мм2	
Вспомогательные переключатели - точки переключения	2 однополюсных с двойным переключением 3(1,5) А, 250 В- 5°, 85°	
Крутящий момент	10 Нм	
Направление вращения	Выбирается установкой L/R	
Ручное управление	С фиксацией положения	
Угол поворота	Макс. 90°	
Индикация положения	Механический указатель	
Вращение заслонки	Через передающее звено 12 мм	
Срок службы	Мин. 60000 охранных положений	
Время поворота	30 сек	
Уровень шума	45 dB	
Класс защиты	III	II
Степень защиты корпуса	IP54 в любом положение установки	
Температура окружающей среды	-30° ... +50 °С	
Температура хранения	-30° ... +60 °С	
Техническое обслуживание	Не требуется	
Размеры (длина x ширина x высота), мм	175x100x60	
Вес, кг	1,6	

КОНТАКТЫ, СХЕМЫ ПРОЕЗДА

Центральный офис:

Юридический адрес: 107150, г. Москва,
Бойцовая ул., д. 27, эт. 1, пом. 21, оф.122

Фактический адрес: 143906, М.О, г. Балашиха,
квартал Щитниково, д. 83 А

Тел./факс: 8 800 600 02 12; +7 (495) 727-02-12

E-mail: office@sigma-vent.ru

Сайт: www.sigma-vent.ru

Обособленное подразделение:

г. Санкт-Петербург

192012, г. Санкт-Петербург,
Обуховской Обороны пр-кт, дом № 271,
литер А, офис 818

Тел: +7 (812) 200-50-87

E-mail: office@sigma-vent.ru

Сайт: www.sigma-vent.ru

Обособленное подразделение:

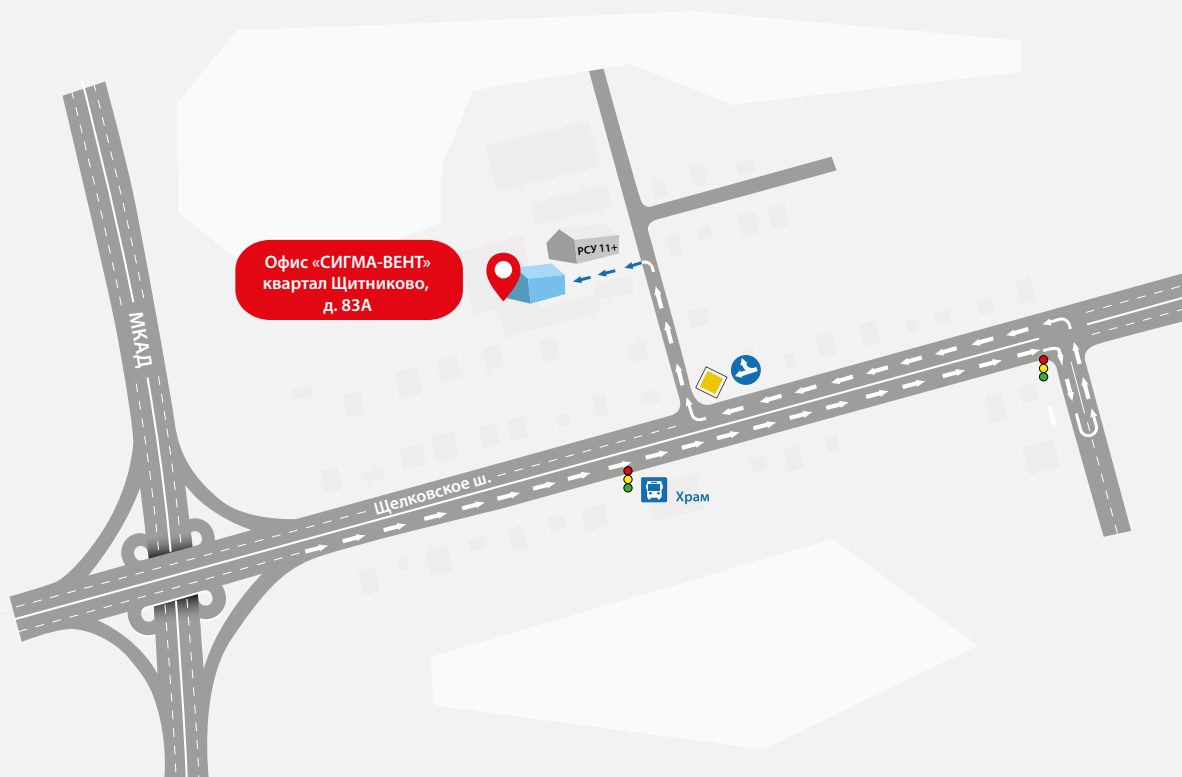
г. Краснодар

350038, г. Краснодар,
ул. Володи Головатого, 585, офис 607

Тел: +7 (861) 280-02-12

E-mail: office@sigma-vent.ru

Сайт: www.sigma-vent.ru





143906, МО, г. Балашиха,
квартал Щитниково, д. 83А
8 800 600 02 12