

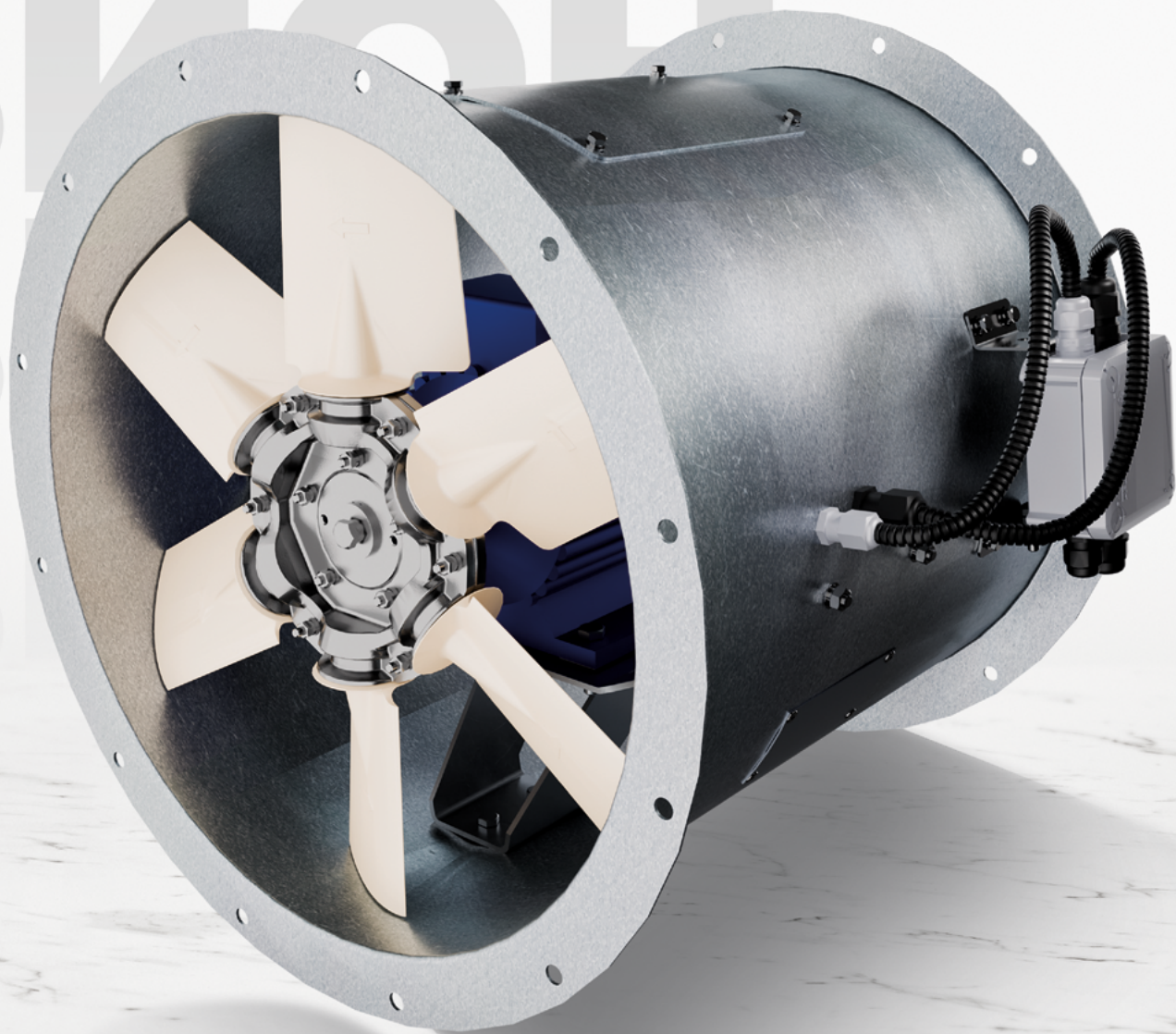


Каталог продукции

Март 2026

ОКВИОН	2	ДАРКВЕНТ	37	КОСА СВ	54	ВР 80-75-ду/дуВ ВР 86-77-ду/дуВ	64
Описание, Маркировка.....	3	Описание, Маркировка.....	38	Описание, Маркировка.....	55	Описание, Маркировка.....	65
Требования к установке вентиляторов в системе.....	4	Характеристики вентиляторов.....	39	Устройство.....	55	Характеристики вентиляторов.....	66
Характеристики вентиляторов.....	6	ДАРКВЕНТ-355.....	39	Характеристики вентиляторов.....	56	ВР-ду/дуВ 400.....	66
ОКВИОН-400.....	6	ДАРКВЕНТ-400.....	40	КОСА-СВ-500.....	56	ВР-ду/дуВ 450.....	68
ОКВИОН-450.....	7	ДАРКВЕНТ-450.....	41	КОСА-СВ-560.....	58	ВР-ду/дуВ500.....	70
ОКВИОН-500.....	8	ДАРКВЕНТ-500.....	42	КОСА-СВ-630.....	60	ВР-ду/дуВ 560.....	72
ОКВИОН-560.....	9	ДАРКВЕНТ-560.....	43	КОСА-СВ-710.....	62	ВР-ду/дуВ 630.....	74
ОКВИОН-630.....	10	ДАРКВЕНТ-630.....	44	КОСА-СВ-800.....	63	ВР-ду/дуВ 710.....	76
ОКВИОН-710.....	11	ДАРКВЕНТ-710.....	45			ВР-ду/дуВ 800.....	78
ОКВИОН-800.....	12	ДАРКВЕНТ-800.....	46			ВР-ду/дуВ 900.....	80
ОКВИОН-900.....	13	ДАРКВЕНТ-900.....	47			ВР-ду/дуВ 1000.....	82
ОКВИОН-1000.....	14	ДАРКВЕНТ-1000.....	48			ВР-ду/дуВ 1120.....	84
		ДАРКВЕНТ-1120.....	49			ВР-ду/дуВ 1250.....	86
		ДАРКВЕНТ-1250.....	50				
ОКВИОН-ПД	15	Монтажные стаканы СВС	51			Дополнительная комплектация	88
Описание, Маркировка.....	16	Описание, Маркировка.....	52			Защита от атмосферных осадков ЗОНТ-ВР.....	89
Характеристики вентиляторов.....	17	Габаритные и присоединительные размеры.....	53			Комплект виброизоляторов КИВ.....	90
ОКВИОН -ПД-400.....	17					Осевая гибкая вставка ОГВ-ВР, Прямоугольная гибкая вставка ПГВ-ВР.....	92
ОКВИОН -ПД-450.....	18					Кожух термо-шумоизолирующий Кж.....	94
ОКВИОН -ПД-500.....	19					ЛИК-СВ компенсатор линейных расширений.....	96
ОКВИОН -ПД-560.....	20						
ОКВИОН -ПД-630.....	21						
ОКВИОН -ПД-710.....	22						
ОКВИОН -ПД-800.....	23						
ОКВИОН -ПД-900.....	24						
ОКВИОН -ПД-1000.....	25						
ОКВИОН -ПД-1120.....	26						
ОКВИОН -ПД-1250.....	27						
Дополнительная комплектация	28						
Осевой входной коллектор ОВК.....	29						
Осевая гибкая вставка ОГВ.....	30						
Осевая монтажная опора ОМО, ОМО1.....	31						
Осевой фланец ответный ОФО.....	32						
Переходник плоский осевой ППО.....	33						
Крышный переходник осевой КПО.....	34						
Сетка защитная СЕП.....	35						
Защита от атмосферных осадков ЗОНТ-ОКВИОН.....	36						

ОКВИОН



2

Описание

Исполнение

Общепромышленное.

Назначение

- Системы вентиляции и воздушного отопления.
- Системы ПД – противодымной и подпорной вентиляции.
- Санитарно-технические и технологические установки.

Конструкция

Вентиляторы осевые ОКВИОН состоят из цельносварного выкатного корпуса, рабочего колеса, а также асинхронного двигателя, размещенного в корпусе. Опорная стойка двигателя выполнена аэродинамической формы и выполняет функцию спрямляющего аппарата.

Рабочее колесо выполнено с поворотными лопатками, угол установки лопаток регулируется для получения максимального КПД.

Фланцы корпуса вентилятора отбортованы, что создает повышенную жесткость и точность, обеспечивая одинаковый по периметру колеса минимальный радиальный зазор между лопатками и корпусом.

Корпус вентилятора до типоразмера 630 включительно изготавливается из оцинкованной стали, с 710 — из углеродистой стали последующим окрашиванием порошковой краской. Материал лопаток пластик.

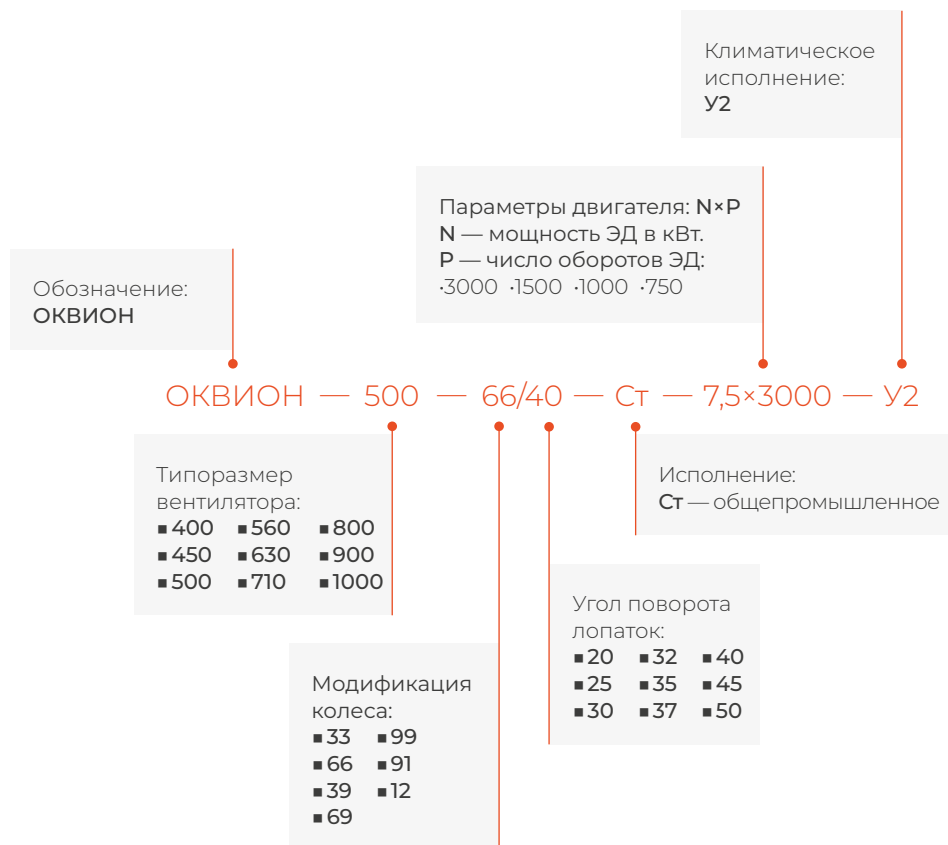
При отсутствии сети на входе необходимо использовать входной коллектор ОВК.

Направление потока всегда с колеса на двигатель независимо от пространственной ориентации.

Маркировка

Пример

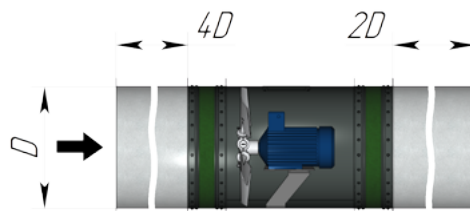
Вентилятор осевой ОКВИОН с диаметром рабочего колеса 500, модификация колеса 66 угол поворота лопаток 40, общепромышленного исполнения, мощность двигателя 7,5 кВт, 3000 об/мин, климатическое исполнение У2:



Требования к установке вентиляторов в системе

Аэродинамические характеристики, приведенные в каталоге, получены на аэродинамическом стенде со свободным выходом и входом. Эти характеристики могут быть использованы при проектировании вентиляционной сети, если вентилятор правильно установлен в этой сети. При установке вентиляторов в вентиляционную систему необходимо соблюдать определенные условия, чтобы обеспечить равномерное распределение параметров течения в непосредственной близости при входе в вентилятор и выходе из него. Особенно важно соблюдать равномерность потока при входе в осевой вентилятор, поскольку лопадки рабочего колеса в большинстве случаев находятся в непосредственной близости к входному сечению. И необходимо обеспечить равномерную по высоте нагрузку на лопадки.

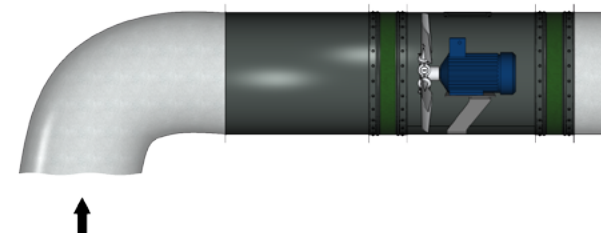
Ниже даны конкретные рекомендации по установке осевых вентиляторов в вентсистемах для наиболее распространенных вариантов компоновки. Если эти рекомендации нарушены, то снижение кривой давления может достигать 10–30 % и более. Для оценки этого снижения в каждом конкретном случае необходимо пользоваться специальной литературой.



Воздуховоды

Рекомендуется

При установке вентилятора в вентиляционной сети рекомендуется перед входным сечением вентилятора и за ним устанавливать прямолнейные участки воздуховодов достаточной длины с площадью поперечных сечений, равной соответственно площади входного и выходного сечения вентилятора. Уменьшение длины примыкающих к вентилятору прямых участков приводит к снижению создаваемого вентилятором давления. Наличие гибких вставок перед и за вентилятором снижает вибрацию и шум.



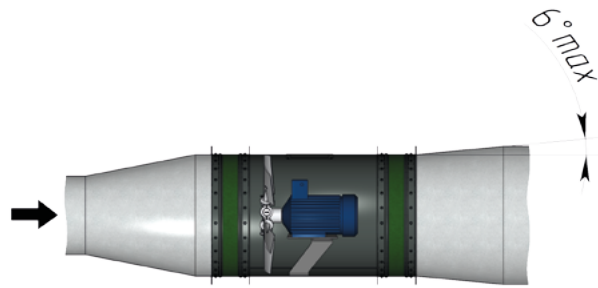
Поворотные участки

Рекомендуется

При необходимости установки поворотных участков сети непосредственно вблизи вентилятора рекомендуется использовать составное колено или поворотный участок с большим радиусом закругления, или поворотный участок с расположенной в нем системой лопаток.

НЕ рекомендуется

Не рекомендуется использовать простое колено непосредственно перед и за вентилятором. Установка такого поворотного участка приводит к значительному снижению производительности вентилятора и увеличению создаваемого шума.



Переходники

Рекомендуется

Если площадь сечения воздуховода перед вентилятором больше или меньше площади входного сечения вентилятора, устанавливать между воздуховодом и вентилятором переходники в виде диффузора или конфузора.

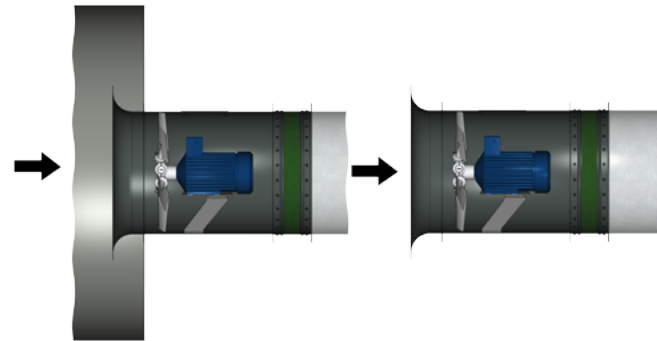
НЕ рекомендуется

Располагать непосредственно перед входом в вентилятор воздуховод меньшего сечения, чем входное сечение вентилятора. При этом нарушается нормальная работа вентилятора: снижается производительность и давление.

Расположение в помещении

Рекомендуется

Для нормальной работы вентилятора в стесненном помещении соблюдать указанные минимально допустимые расстояния от входного и выходного сечений до близко расположенных стен помещения, преград и крупногабаритного оборудования.



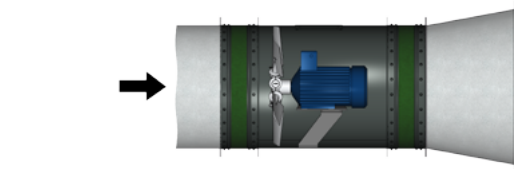
Работа на нагнетание

Рекомендуется

При расположении сети на стороне нагнетания и свободном входе рекомендуется перед вентилятором устанавливать входной коллектор.

НЕ рекомендуется

Оставлять фланец при свободном входе потока в осевой вентилятор.



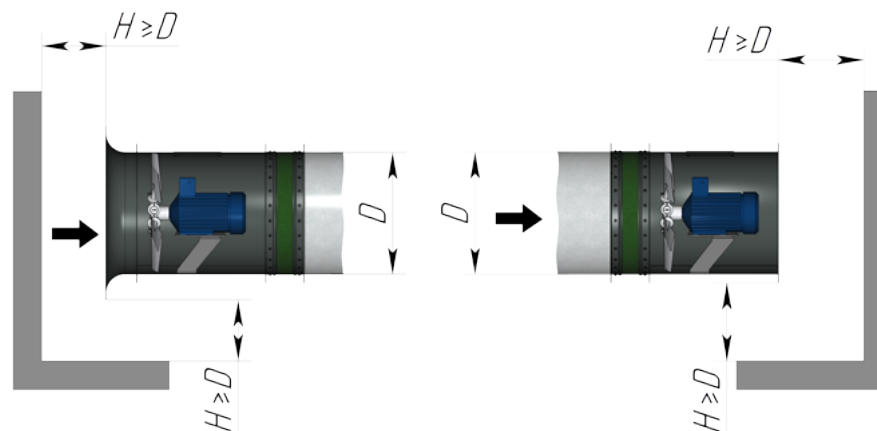
Работа на всасывание

Рекомендуется

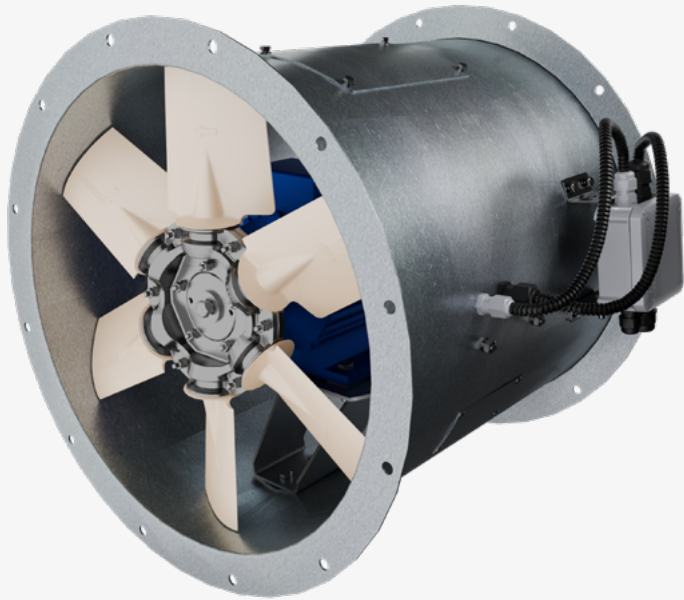
При расположении сети на стороне всасывания и свободном выходном сечении рекомендуется на выходе из вентилятора устанавливать диффузор для снижения скорости и динамического давления вентиляторов

НЕ рекомендуется

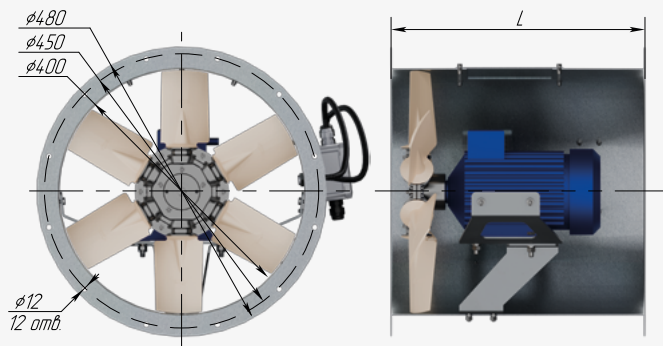
Располагать на выходе из вентилятора конфузор, который увеличивает осевую составляющую скорости и закрутку потока, а так же неиспользуемое динамическое давление.



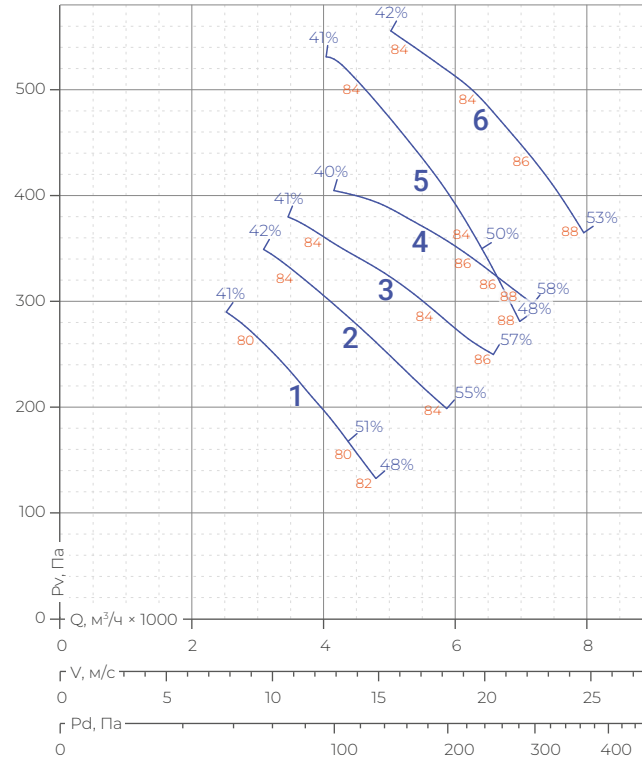
ОКВИОН-400



Габаритные
и присоединительные размеры



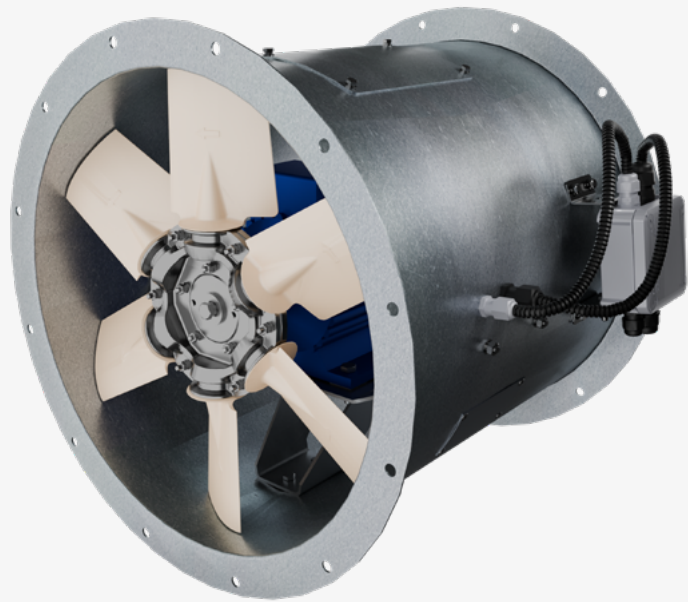
2 полюса



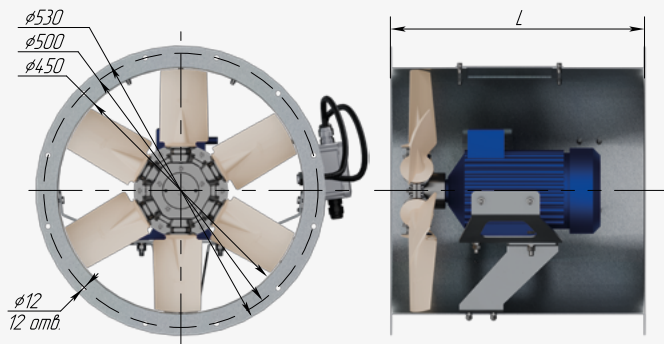
Номер кривой	Колесо	α град	Нном кВт	Габарит ЭД	Ток при 380В А	L мм	Масса ¹⁾ кг
1	33	20	0,55	63B2	1,43	530	28
2	33	25	1,1	71B2	2,74	530	33
3	33	30	1,1	71B2	2,74	530	33
4	33	35	1,5	80A2	3,46	530	35
5	66	30	2,2	80B2	4,86	530	38
6	66	35	2,2	80B2	4,86	530	38

¹⁾ При изменении типа двигателя масса может изменяться.

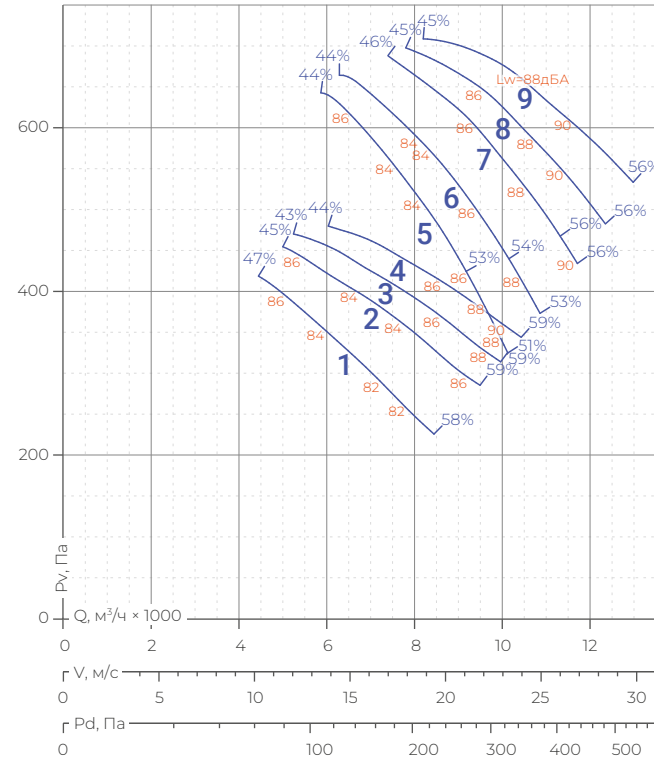
ОКВИОН-450



Габаритные
и присоединительные размеры



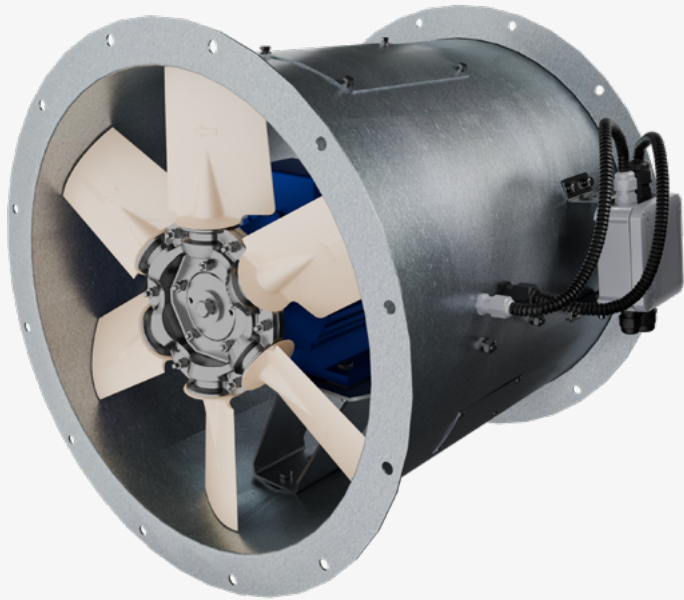
2 полюса



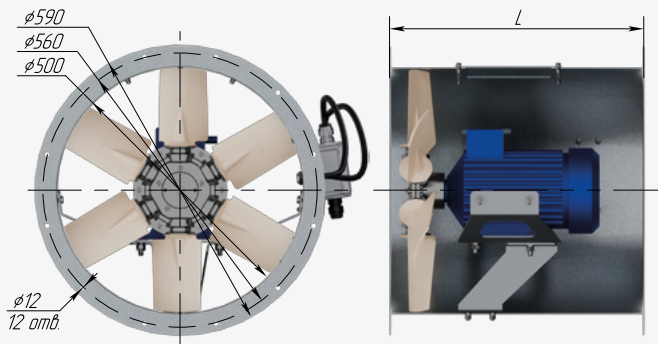
Номер кривой	Колесо	α град	Nном кВт	Габарит ЭД	Ток при 380В А	L мм	Масса ¹⁾ кг
1	33	25	1,5	80A2	3,46	530	37
2	33	30	2,2	80B2	4,86	530	39
3	33	32	2,2	80B2	4,86	530	39
4	33	35	2,2	80B2	4,86	530	39
5	66	30	3	90L2	7,03	530	43
6	66	32	3	90L2	7,03	530	43
7	66	35	4	100S2	7,90	530	47
8	66	37	4	100S2	7,90	530	47
9	66	40	4	100S2	7,90	530	47

¹⁾ При изменении типа двигателя масса может изменяться.

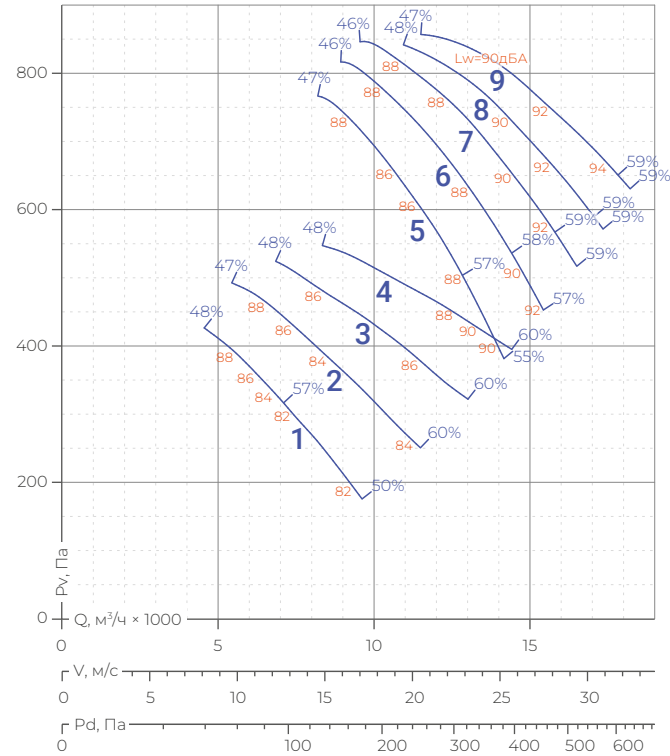
ОКВИОН-500



Габаритные
и присоединительные размеры



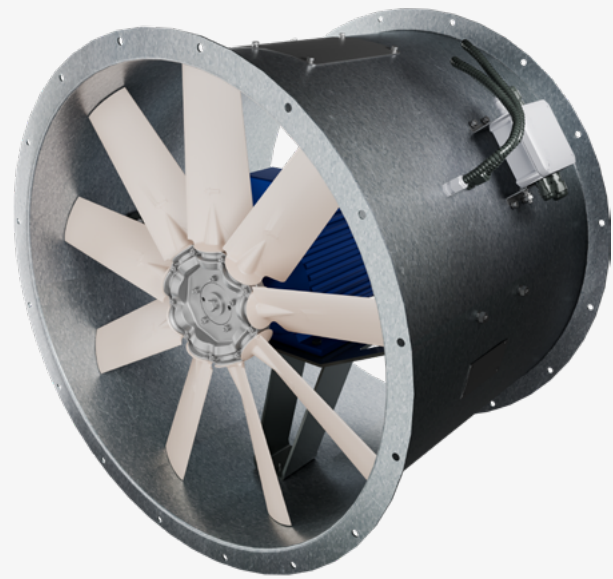
2 полюса



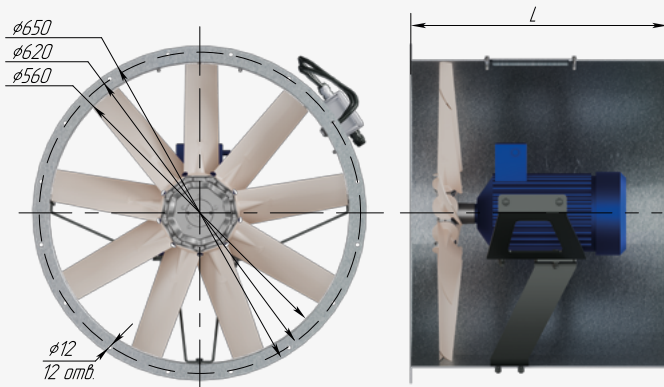
Номер кривой	Колесо	α град	Нном кВт	Габарит ЭД	Ток при 380В А	L мм	Масса ¹⁾ кг
1	33	20	1,5	80A2	3,46	520	39
2	33	25	2	80B2	4,86	520	41
3	33	30	3	90L2	7,03	530	44
4	33	35	3	90L2	7,03	520	44
5	66	30	4	100S2	7,90	520	49
6	66	32	5,5	100L2	10,70	520	56
7	66	35	5,5	100L2	10,70	520	56
8	66	37	7,5	112M2	15,00	670	86
9	66	40	7,5	112M2	15,00	670	86

¹⁾ При изменении типа двигателя масса может изменяться.

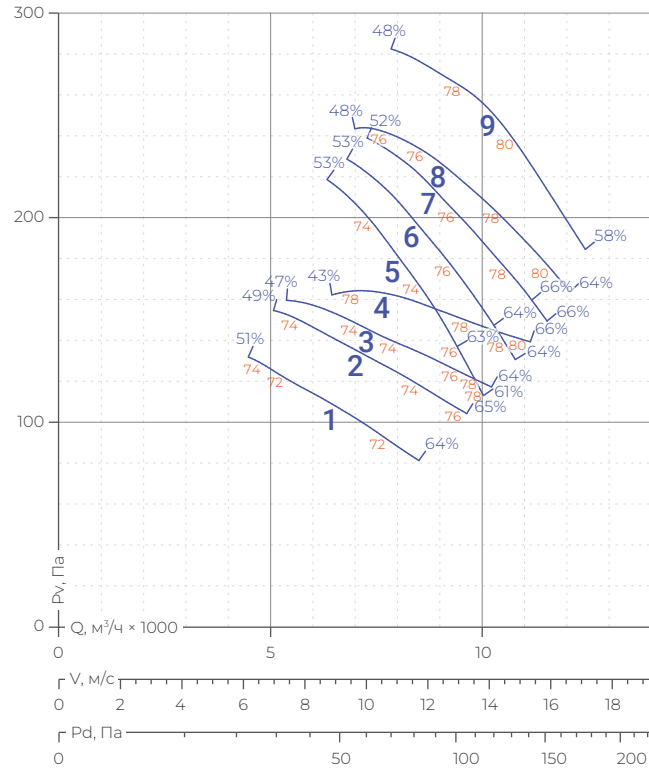
ОКВИОН-560



Габаритные
и присоединительные размеры

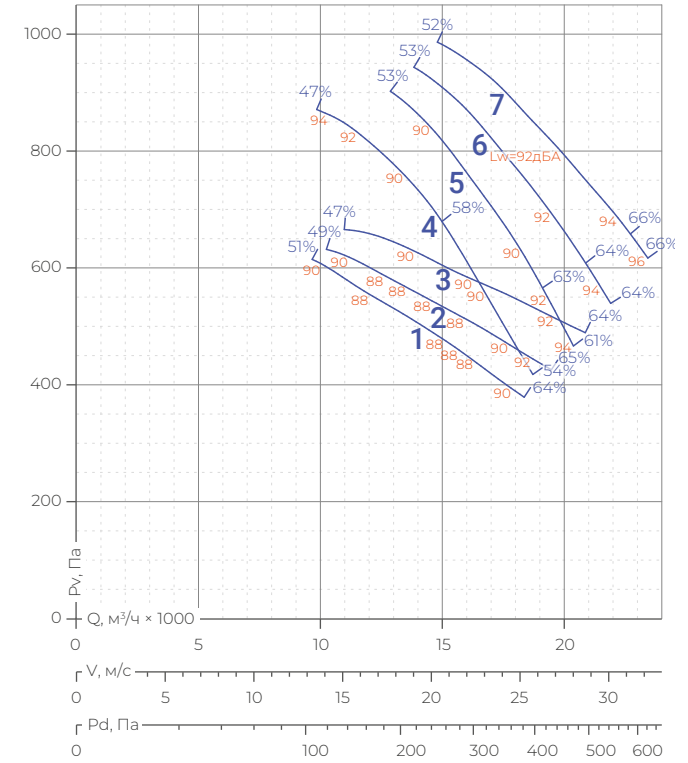


4 полюса



Номер кривой	Колесо	α град	Нном кВт	Габарит ЭД	Ток при 380В А	L мм	Масса ^{III} кг
1	33	32	0,55	71А4	1,80	520	36
2	33	35	0,75	71В4	2,23	520	38
3	33	40	0,75	71В4	2,23	520	38
4	66	30	1,1	80А4	3,03	520	43
5	66	32	1,1	80А4	3,03	520	43
6	66	35	1,1	80А4	3,03	520	43
7	66	37	1,1	80А4	3,03	520	43
8	99	40	1,5	80В4	3,78	520	46
9	99	45	2,2	90L4	5,78	520	48

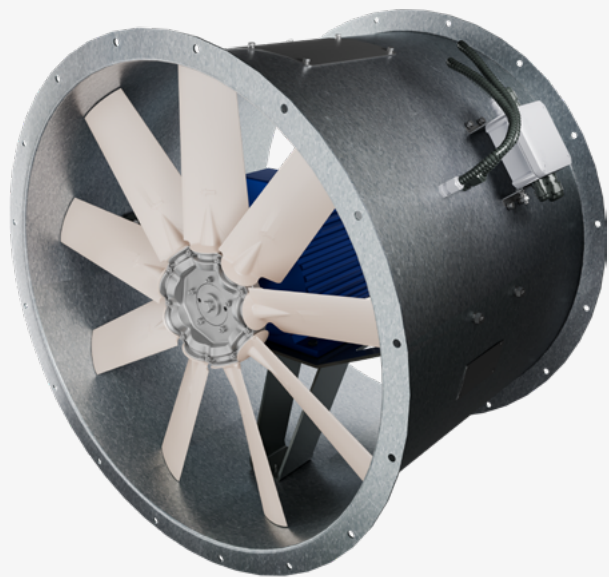
2 полюса



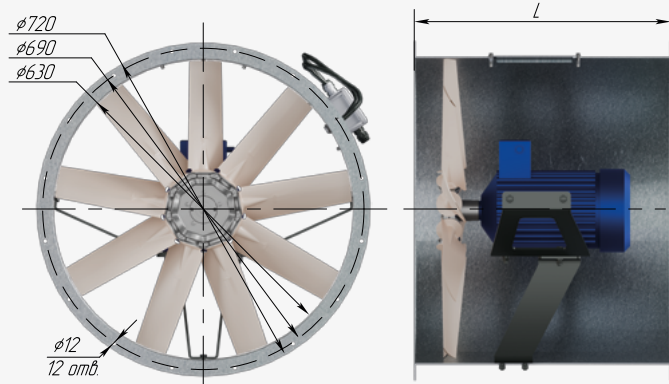
Номер кривой	Колесо	α град	Нном кВт	Габарит ЭД	Ток при 380В А	L мм	Масса ^{III} кг
1	33	30	4	100S2	7,90	520	50
2	33	32	4	100S2	7,90	520	50
3	33	35	5,5	100L2	10,70	520	57
4	69	30	5,5	100L2	10,70	520	59
5	66	30	7,5	112M2	15,00	670	89
6	66	32	7,5	112M2	15,00	670	89
7	66	35	11	132M2	21,00	670	94

^{III} При изменении типа двигателя масса может изменяться.

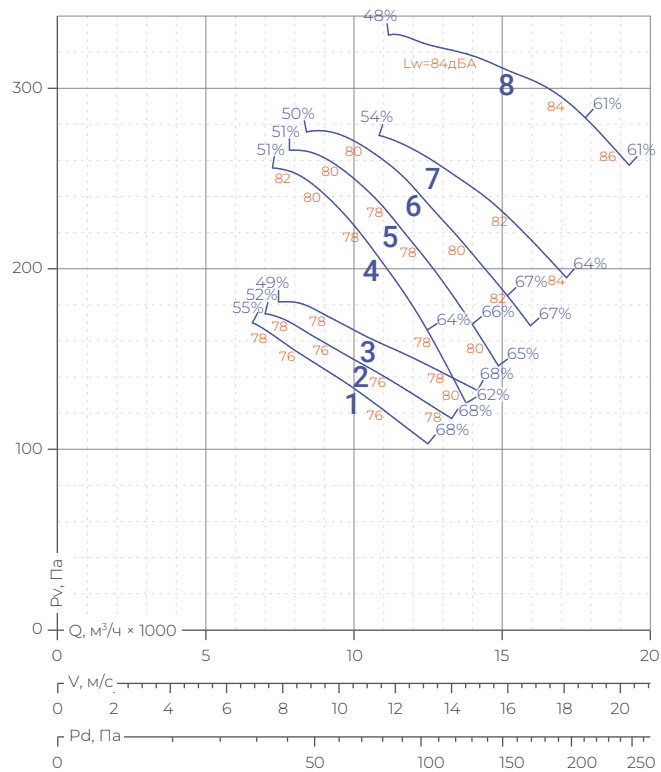
ОКВИОН-630



Габаритные
и присоединительные размеры

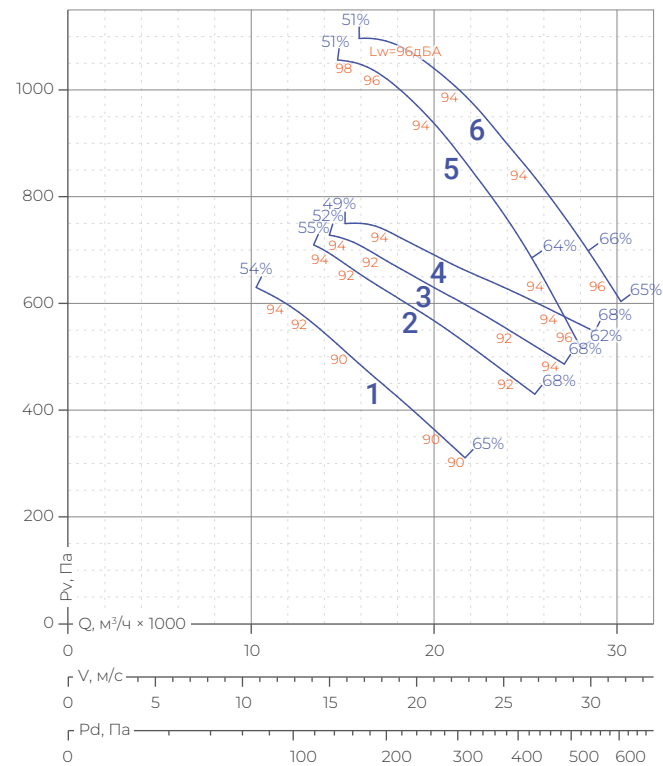


4 полюса



Номер кривой	Колесо	α град	Нном кВт	Габарит ЭД	Ток при 380В А	L мм	Масса ¹⁾ кг
1	33	30	0,75	71B4	2,23	520	41
2	33	32	0,75	71B4	2,23	520	41
3	33	35	1,1	80A4	3,03	520	46
4	66	30	1,5	80B4	3,78	520	49
5	66	32	1,5	80B4	3,78	520	49
6	66	35	1,5	80B4	3,78	520	49
7	66	40	2,2	90L4	5,78	520	51
8	99	45	3	100S4	7,17	520	57

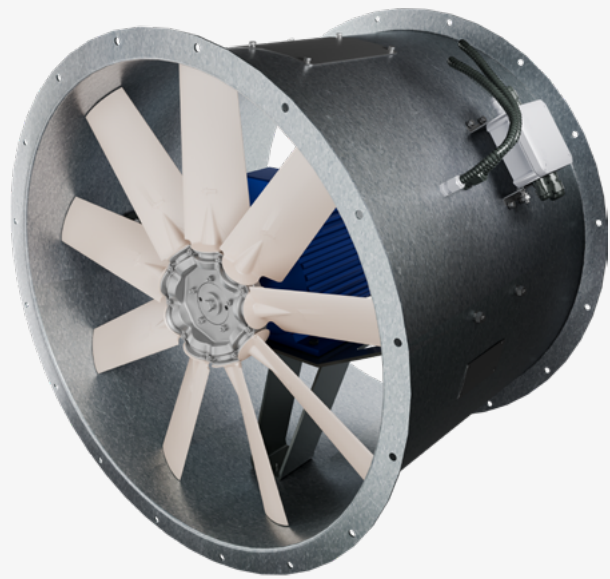
2 полюса



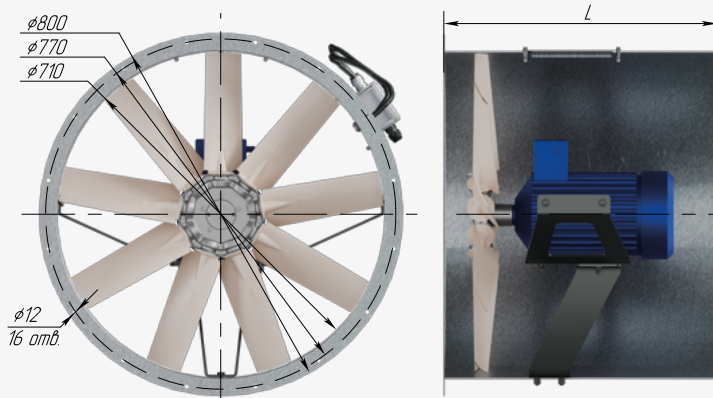
Номер кривой	Колесо	α град	Нном кВт	Габарит ЭД	Ток при 380В А	L мм	Масса ¹⁾ кг
1	33	25	4	100S2	7,90	520	53
2	33	30	5,5	100L2	10,70	520	61
3	33	32	7,5	112M2	15,00	670	92
4	33	35	7,5	112M2	15,00	670	92
5	66	30	11	132M2	21,00	670	98
6	66	32	11	132M2	21,00	670	98

¹⁾ При изменении типа двигателя масса может изменяться.

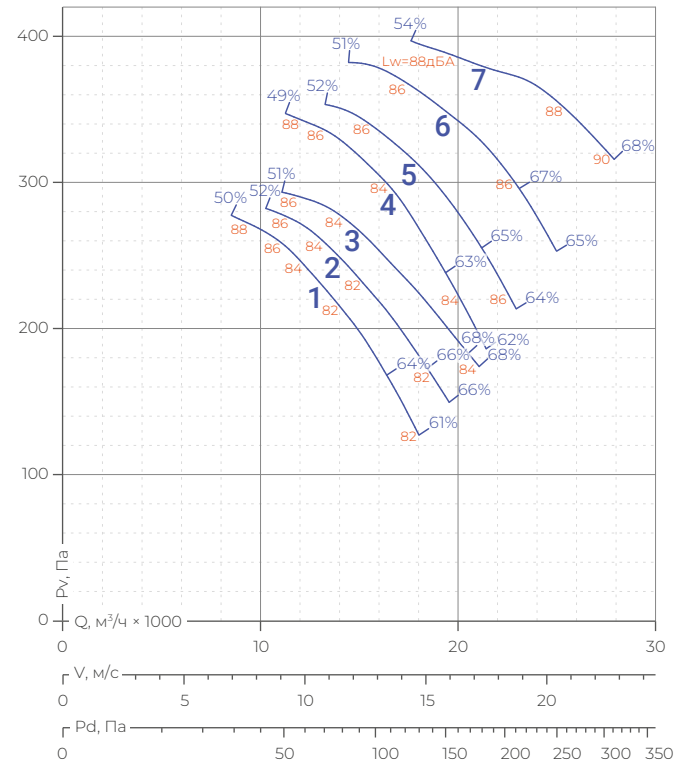
ОКВИОН-710



Габаритные
и присоединительные размеры



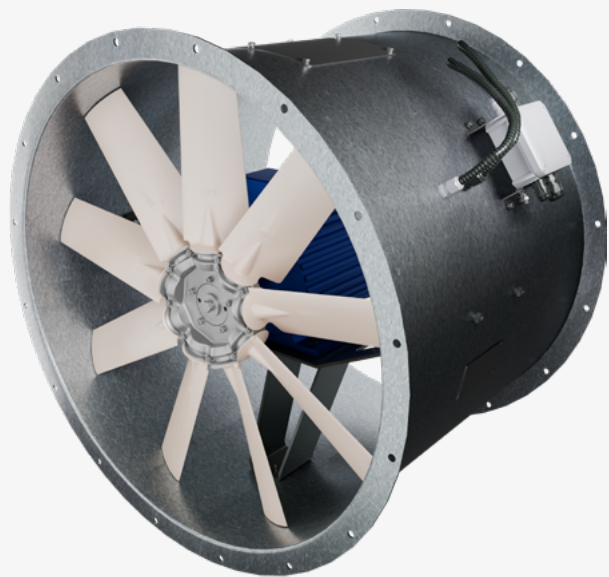
4 полюса



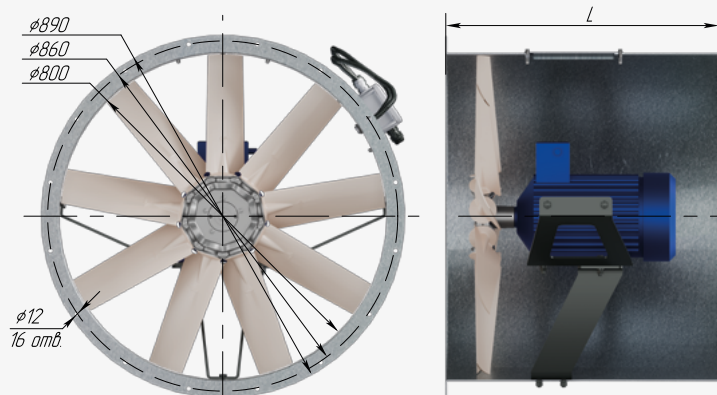
Номер кривой	Колесо	α град	Nном кВт	Габарит ЭД	Ток при 380В А	L мм	Масса ¹⁾ кг
1	66	30	2,2	90L4	5,78	520	54
2	66	32	2,2	90L4	5,78	520	54
3	66	35	2,2	90L4	5,78	520	54
4	99	35	3	100S4	7,17	520	60
5	99	37	3	100S4	7,17	520	60
6	99	40	4	100L4	8,50	520	76
7	99	45	4	100L4	8,50	520	76

¹⁾ При изменении типа двигателя масса может изменяться.

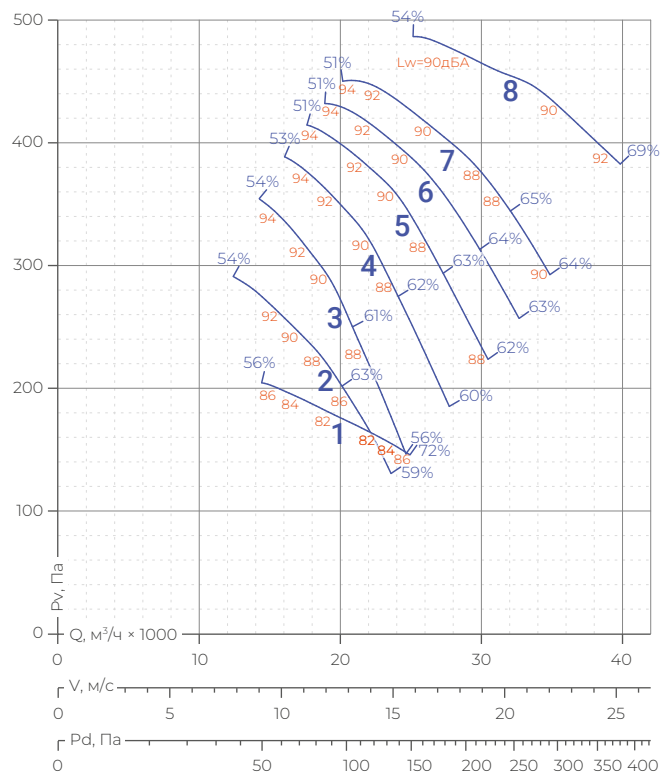
ОКВИОН-800



Габаритные
и присоединительные размеры



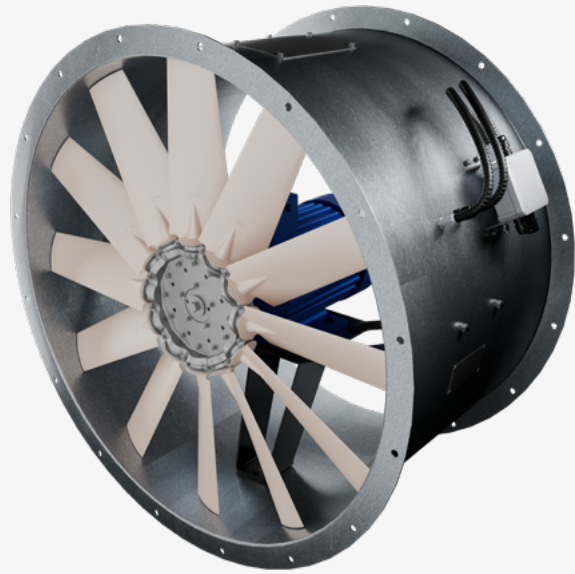
4 полюса



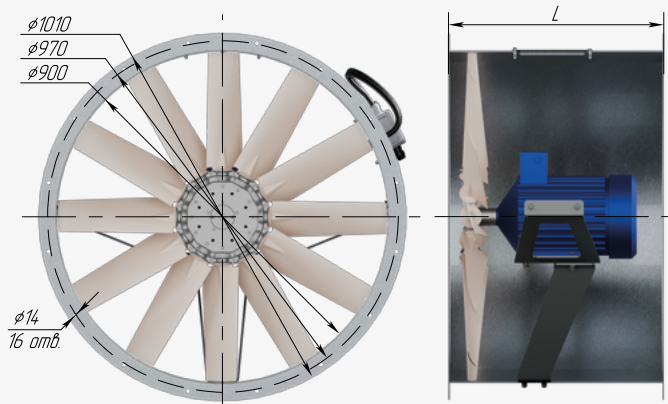
Номер кривой	Колесо	α град	Нном кВт	Габарит ЭД	Ток при 380В А	L мм	Масса ¹⁾ кг
1	33	35	2,2	90L4	5,78	525	56
2	66	30	2,2	90L4	5,78	525	57
3	99	30	3	90L4	7,17	525	63
4	99	32	4	100L4	8,50	525	79
5	99	35	5,5	112M4	12,00	675	99
6	99	37	5,5	112M4	12,00	675	99
7	99	40	5,5	112M4	12,00	675	99
8	99	45	7,5	132S4	15,60	675	107

¹⁾ При изменении типа двигателя масса может изменяться.

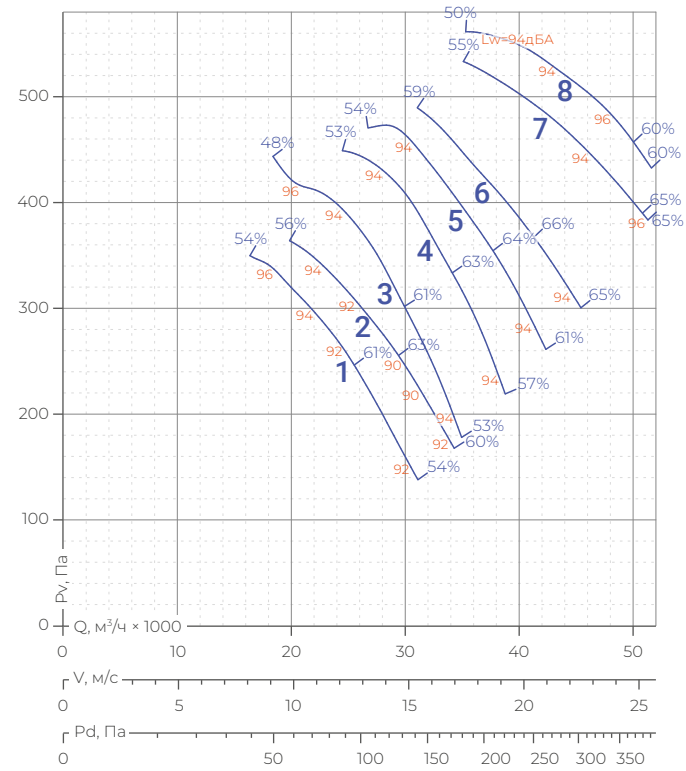
ОКВИОН-900



Габаритные
и присоединительные размеры



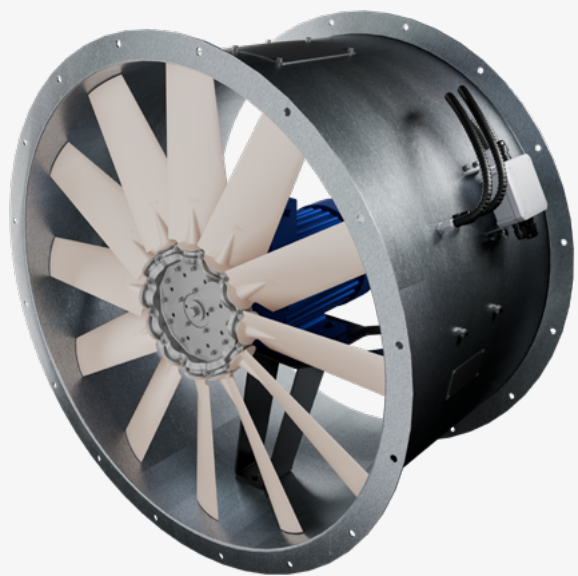
4 полюса



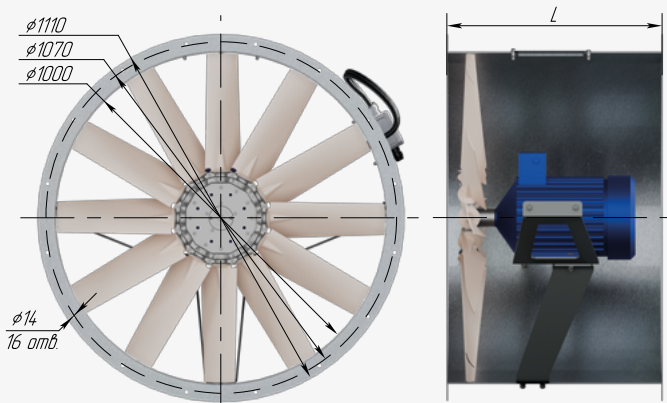
Номер кривой	Колесо	α град	Нном кВт	Габарит ЭД	Ток при 380В А	L мм	Масса ¹⁾ кг
1	66	30	4	100L4	8,50	505	97
2	66	32	4	100L4	8,50	505	97
3	99	32	5,5	112M4	12,00	655	124
4	99	35	7,5	132S4	15,60	655	131
5	99	37	7,5	132S4	15,60	655	131
6	99	40	11	132M4	23,00	655	139
7	99	45	11	132M4	23,00	655	139
8	91	45	15	160S4	29,00	805	225

¹⁾ При изменении типа двигателя масса может изменяться.

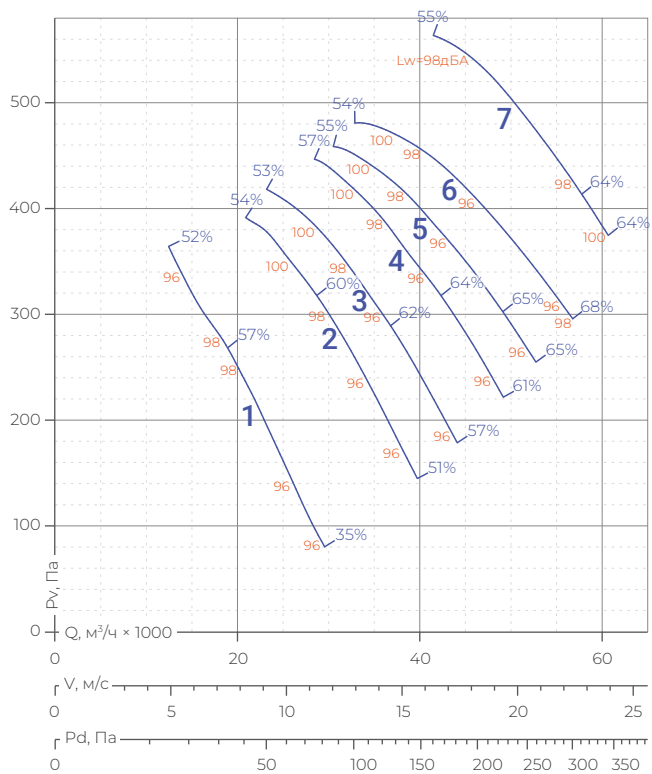
ОКВИОН-1000



Габаритные
и присоединительные размеры



4 полюса



Номер кривой	Колесо	α град	Нном кВт	Габарит ЭД	Ток при 380В А	L мм	Масса ¹⁾ кг
1	66	25	3	100S4	7,17	505	86
2	66	30	5,5	112M4	12,00	655	128
3	66	32	5,5	112M4	12,00	655	128
4	66	35	7,5	132S4	15,60	655	136
5	66	37	11	132M4	23,00	655	144
6	66	40	11	132M4	23,00	655	144
7	91	40	15	160S4	29,00	805	234

¹⁾ При изменении типа двигателя масса может изменяться.

ОКВИОНПД



ОКВИОНПД
ОКВИОНПД
ОКВИОНПД

15

Описание

Исполнение

Ст — общепромышленное

Назначение

Системы ПД — противодымной подпорной вентиляции.

Эксплуатация

Вентиляторы должны устанавливаться вне обслуживаемого помещения и за пределом зоны постоянного пребывания людей. Они предназначены для эксплуатации в условиях умеренного (У) 2-й категории размещения по ГОСТ 15150-69.

Условия эксплуатации

- температура окружающей среды -45...+40 °С для умеренного климата;
- перемещаемая среда в обычных условиях не должна содержать абразивных и липких веществ, волокнистых материалов, паров или пыли, иметь агрессивность по отношению к углеродистым сталям, алюминиевым сплавам и материалу GRP выше агрессивности воздуха и содержать пыль и другие твердые примеси в концентрации более 100 мг/м³;
- среднее значение источников вибрации в местах установки вентилятора не более 2 мм/с.

Конструкция

Вентиляторы осевые серии ОКВИОН-ПД состоят из рабочего колеса новой конструкции, цельносварного цилиндрического корпуса и асинхронного двигателя, размещенного в корпусе.

Рабочее колесо с регулируемым углом установки лопаток. Лопатки выполнены объемными, литьем под давлением. Живое сечение потока воздуха максимально увеличено, что дает значительное снижение скорости на выходе.

Корпус выполнен в виде цилиндрической обечайки на специальном оборудовании с высокой точностью внутреннего кругового сечения. С двух сторон корпуса вентиляторов расположены фланцы унифицированных размеров.

При отсутствии сети на входе необходим использовать входной коллектор.

Направление потока всегда с колеса на мотор независимо от ориентации в пространстве.

Корпус вентилятора до типоразмера 063 включительно изготавливается из оцинкованной стали, с 071 — из углеродистой стали последующим окрашиванием порошковой краской.

Предлагается расширенная дополнительная комплектация вентиляторов — см. раздел каталога «Дополнительная комплектация».

Маркировка

Пример

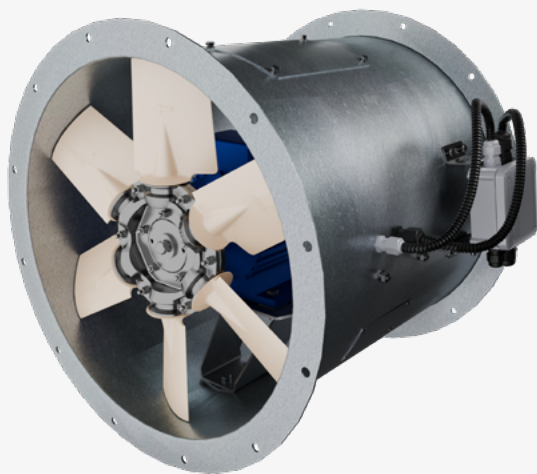
Вентилятор осевой ОКВИОН-ПД; типоразмер 800; общепромышленного исполнения; номинальная мощность двигателя 4 кВт, число оборотов 1500 об/мин; климатическое исполнение У2:



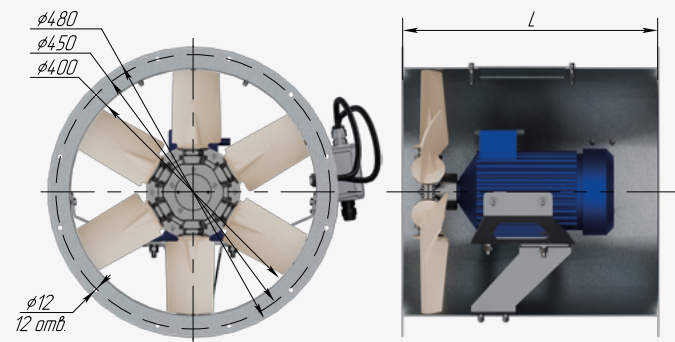
Специальные требования к вентилятору указываются дополнительно и согласовываются с изготовителем.

Дополнительная комплектация заказывается отдельными позициями как опции (см. раздел «Дополнительная комплектация»).

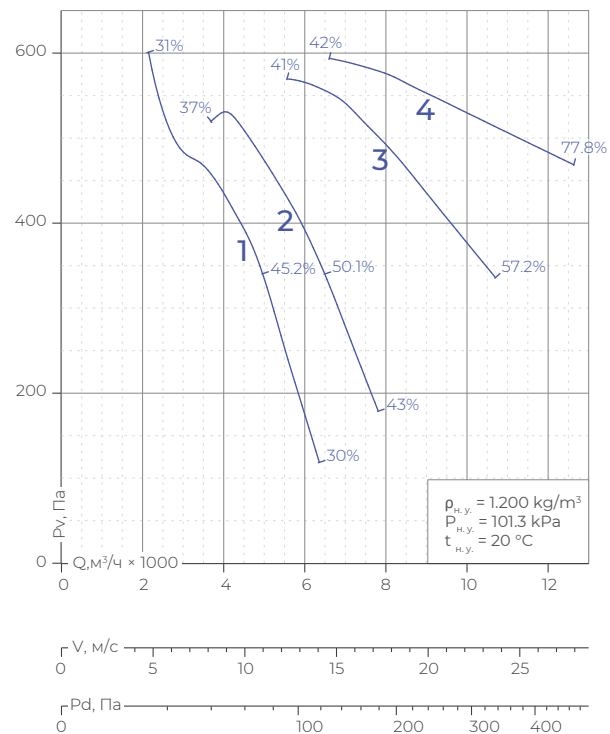
ОКВИОН-ПД-400



Габаритные
и присоединительные размеры



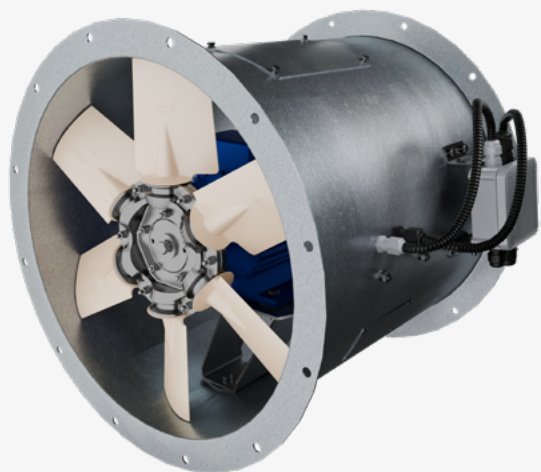
2 полюса



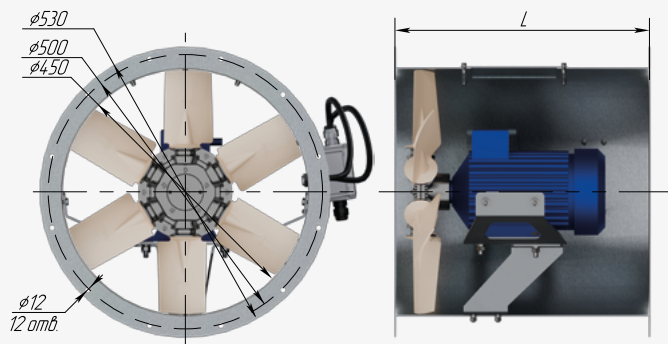
Номер кривой	Нном кВт	Габарит ЭД	Ток при 380В А	L мм	Масса ^{III} кг
1	1,1	71B2	2,74	530	31
2	1,5	80A2	3,46	530	34
3	2,2	80B2	4,86	530	36
4	3	90L2	7,03	530	39

^{III} При изменении типа двигателя масса может изменяться.

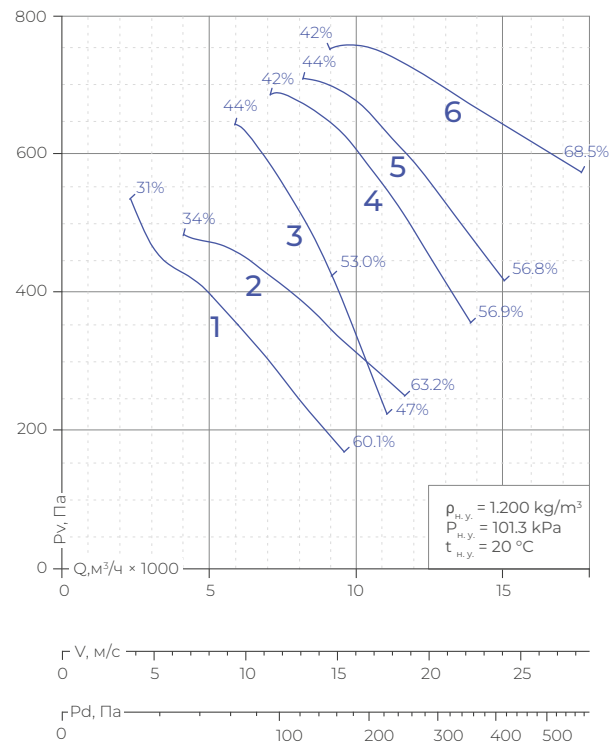
ОКВИОН-ПД-450



Габаритные
и присоединительные размеры



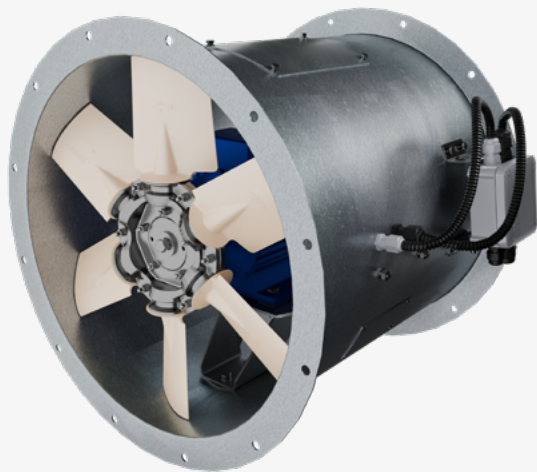
2 полюса



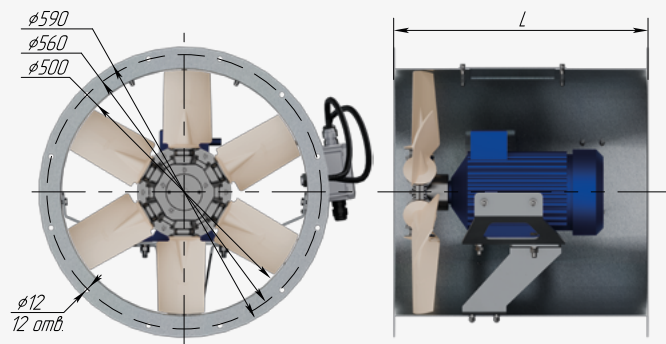
Номер кривой	Нном кВт	Габарит ЭД	Ток при 380В А	L мм	Масса ¹⁾ кг
1	1,1	71B2	2,74	530	33
2	1,5	80A2	3,46	530	35
3	2,2	80B2	4,86	530	38
4	3	90L2	7,03	530	41
5	4	100S2	7,90	530	44
6	5,5	100L2	10,7	530	52

¹⁾ При изменении типа двигателя масса может изменяться.

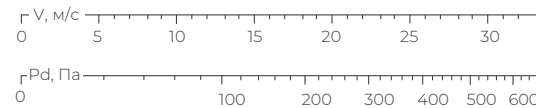
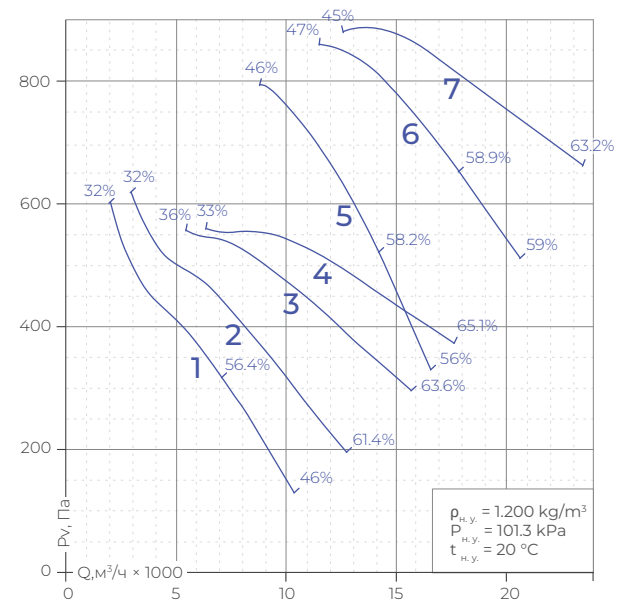
ОКВИОН-ПД-500



Габаритные
и присоединительные размеры



2 полюса



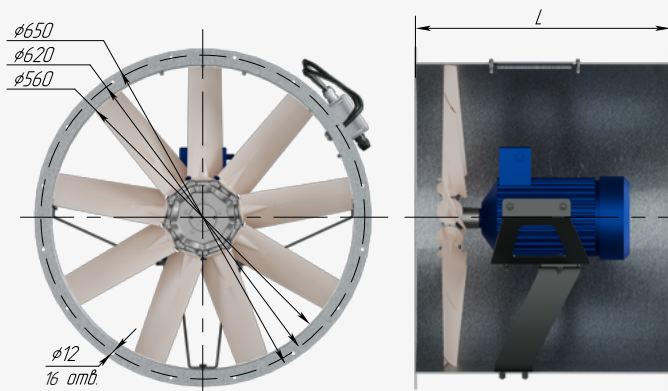
Номер кривой	Нном кВт	Габарит ЭД	Ток при 380В А	L мм	Масса ^{III} кг
1	1,1	71B2	2,74	520	34
2	1,5	80A2	3,46	520	37
3	2	80B2	4,86	520	39
4	3	90L2	7,03	520	42
5	4	100S2	7,90	520	46
6	5,5	100L2	10,70	520	54
7	7,5	112M2	15,00	670	82

^{III} При изменении типа двигателя масса может изменяться.

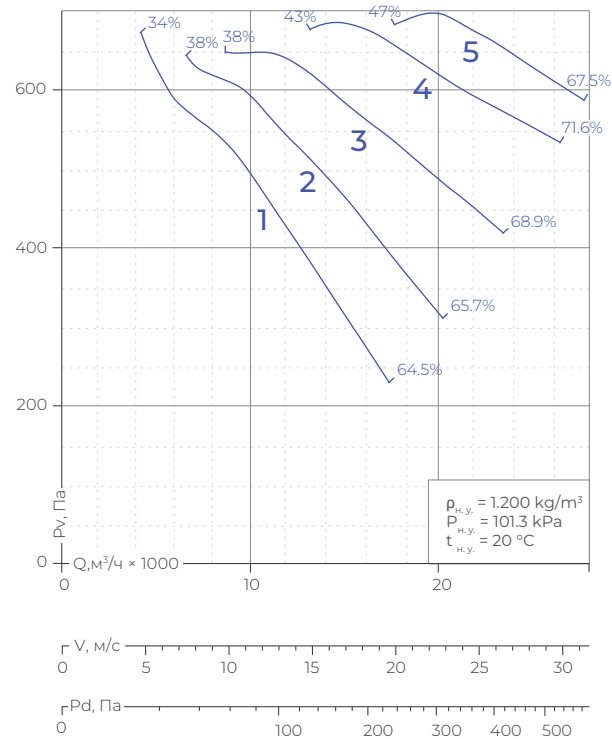
ОКВИОН-ПД-560



Габаритные
и присоединительные размеры



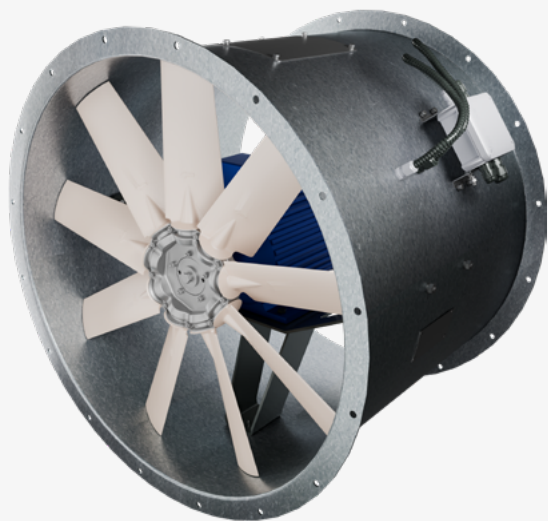
2 полюса



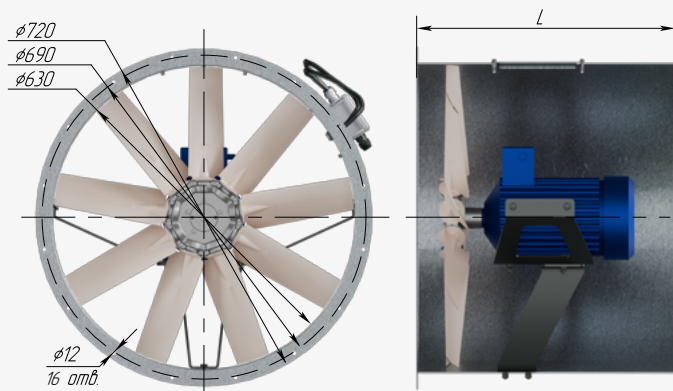
Номер кривой	Нном кВт	Габарит ЭД	Ток при 380В А	L мм	Масса ^[1] кг
1	2,2	80B2	4,86	520	41
2	3	90L2	7,03	520	44
3	4	100S2	7,90	520	48
4	5,5	100L2	10,70	520	55
5	7,5	112M2	15,00	670	85

[1] При изменении типа двигателя масса может изменяться.

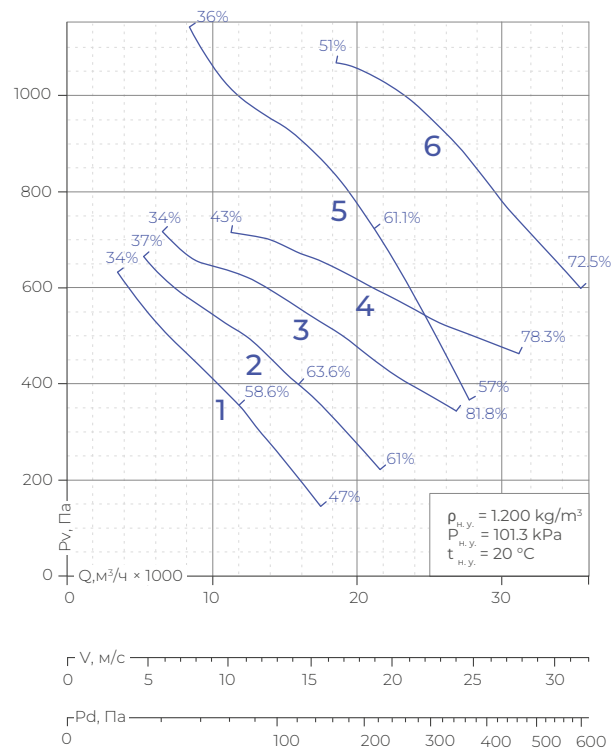
ОКВИОН-ПД-630



Габаритные
и присоединительные размеры



2 полюса



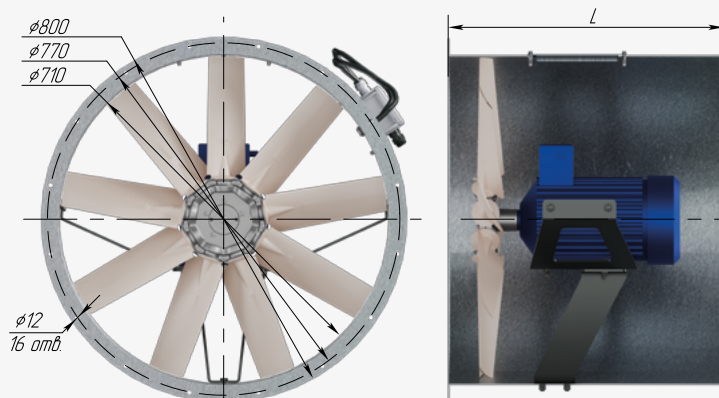
Номер кривой	Нном кВт	Габарит ЭД	Ток при 380В А	L мм	Масса ^[1] кг
1	2,2	80B2	4,86	520	45
2	3	90L2	7,03	520	48
3	4	100S2	7,90	520	52
4	5,5	100L2	10,7	520	59
5	7,5	112M2	15,00	670	90
6	11	132M2	21,00	670	95

^[1] При изменении типа двигателя масса может изменяться.

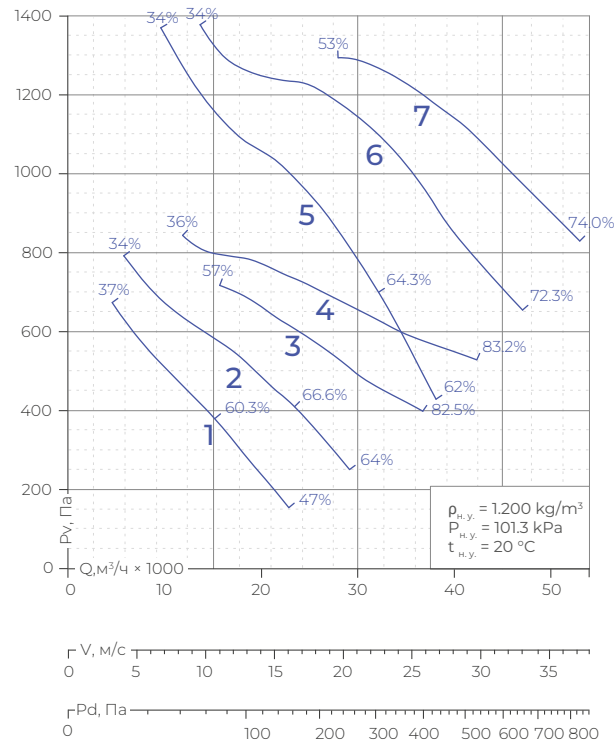
ОКВИОН-ПД-710



Габаритные
и присоединительные размеры



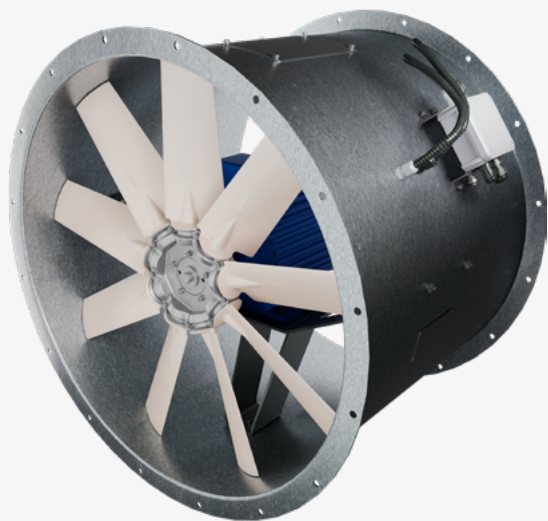
2 полюса



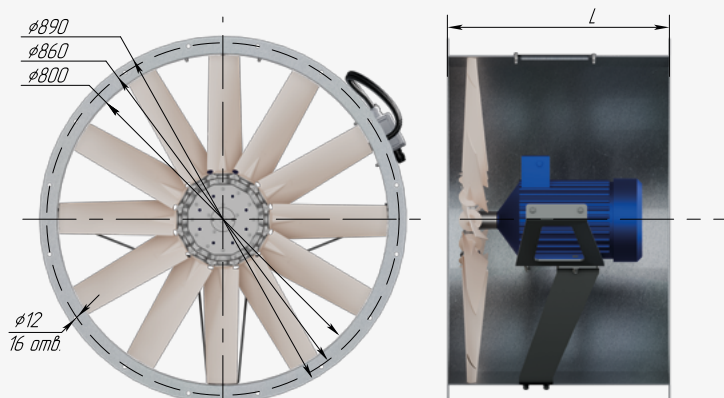
Номер кривой	Нном кВт	Габарит ЭД	Ток при 380В А	L мм	Масса ^{III} кг
1	3	90L2	7,0	520	51
2	4	100S2	7,9	520	55
3	5,5	100L2	10,7	520	62
4	7,5	112M2	15,0	670	93
5	11	132M2	21,0	670	99
6	15	160S2	30,0	825	192
7	18,5	160M2	35,0	825	206

^{III} При изменении типа двигателя масса может изменяться.

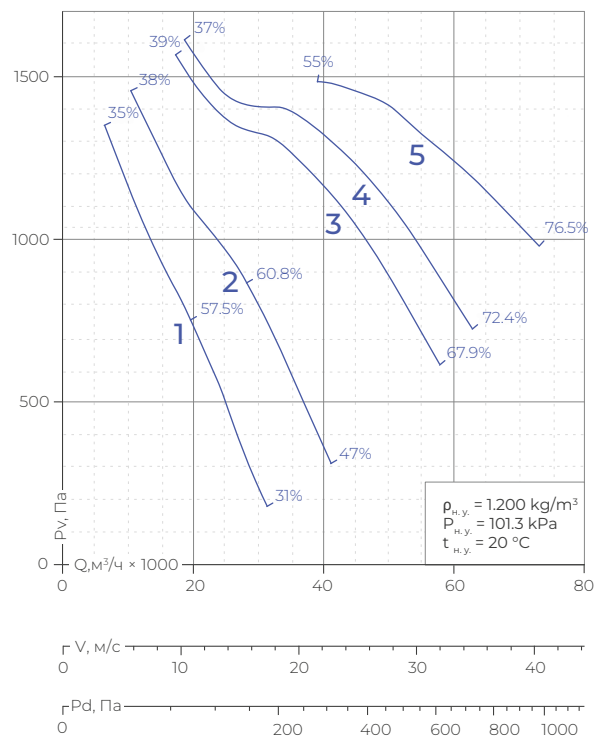
ОКВИОН-ПД-800



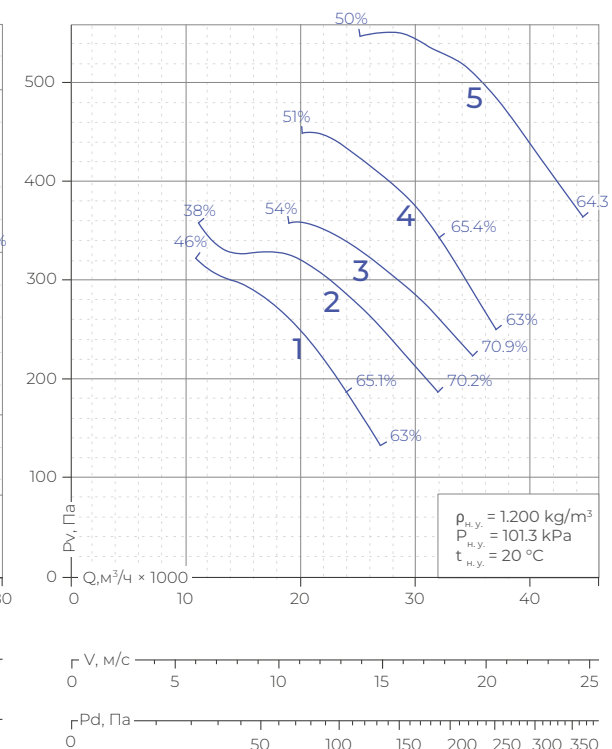
Габаритные
и присоединительные размеры



2 полюса



4 полюса

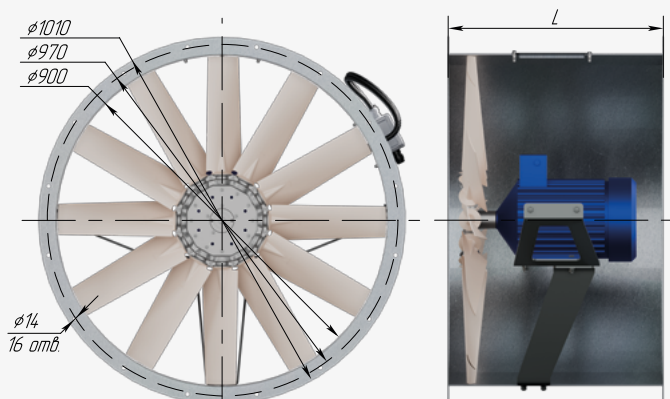


^[1] При изменении типа двигателя масса может изменяться.

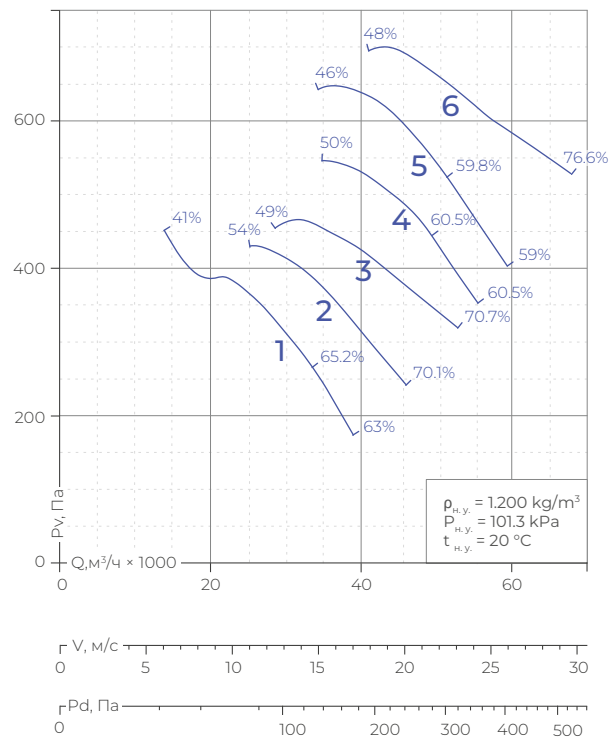
ОКВИОН-ПД-900



Габаритные
и присоединительные размеры



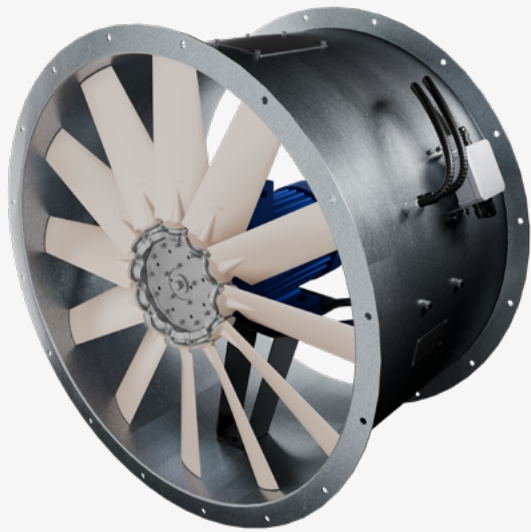
2 полюса



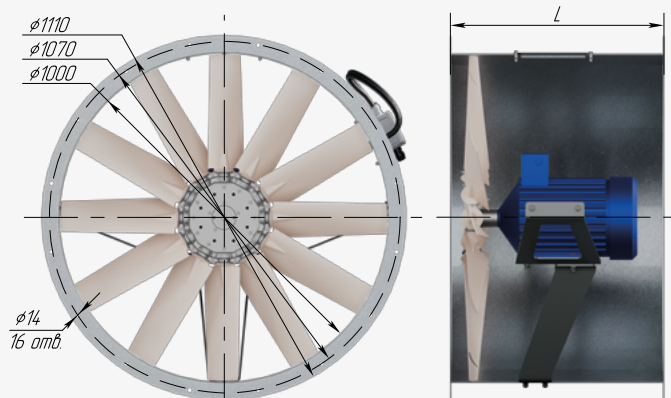
Номер кривой	Нном кВт	Габарит ЭД	Ток при 380В А	L мм	Масса ¹⁾ кг
1	4	100L4	8,5	505	94
2	5,5	112M4	12,0	655	118
3	7,5	132S4	15,6	655	125
4	11	132M4	23,0	655	135
5	15	160S4	29,0	805	222
6	18,5	180S4	35,0	805	239

¹⁾ При изменении типа двигателя масса может изменяться.

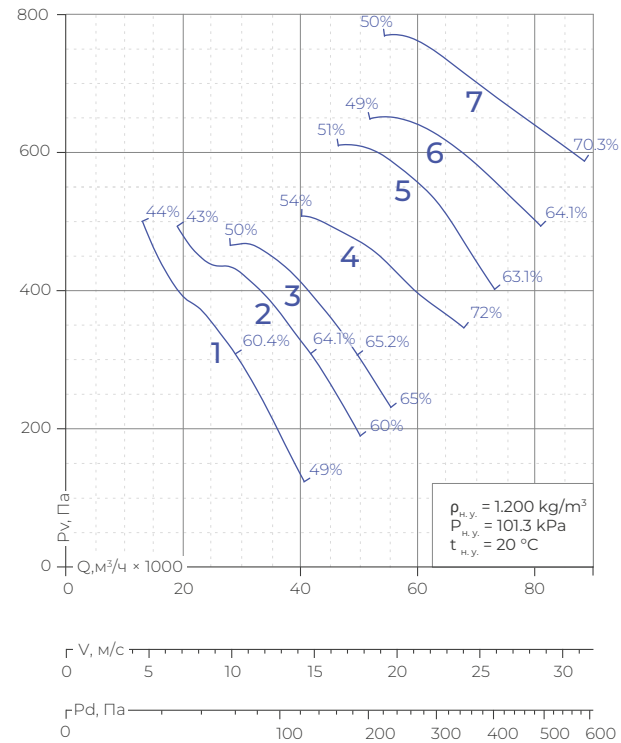
ОКВИОН-ПД-10000



Габаритные
и присоединительные размеры



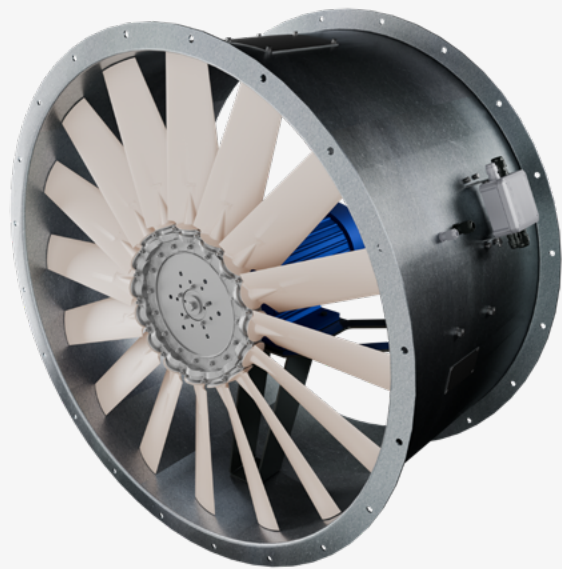
4 полюса



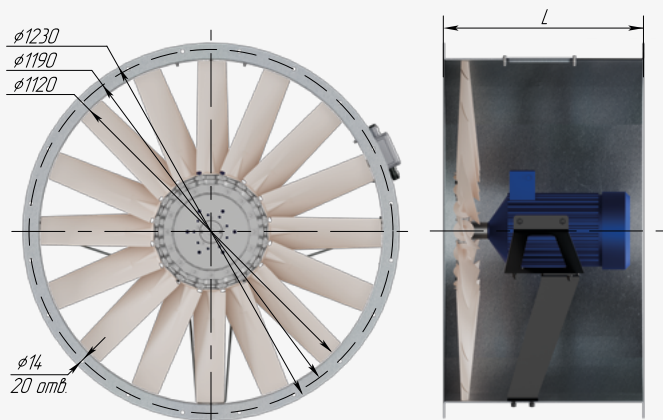
Номер кривой	Нном кВт	Габарит ЭД	Ток при 380В А	L мм	Масса ¹⁾ кг
1	4	100S4	8,5	505	99
2	5,5	112M4	12,0	655	124
3	7,5	132S4	15,6	655	132
4	11	132M4	23,0	655	140
5	15	160S4	29,0	805	230
6	18,5	180S4	35,0	805	246
7	22	180M4	42,0	805	287

¹⁾ При изменении типа двигателя масса может изменяться.

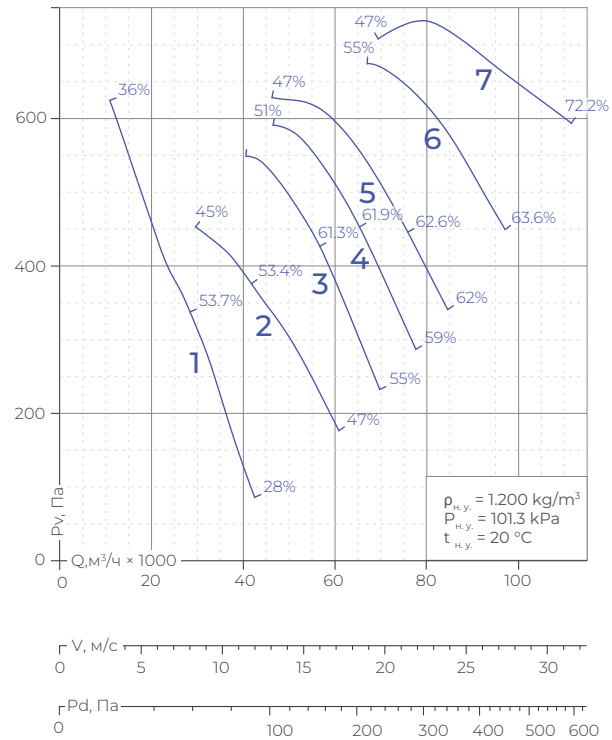
ОКВИОН-ПД-1120



Габаритные
и присоединительные размеры



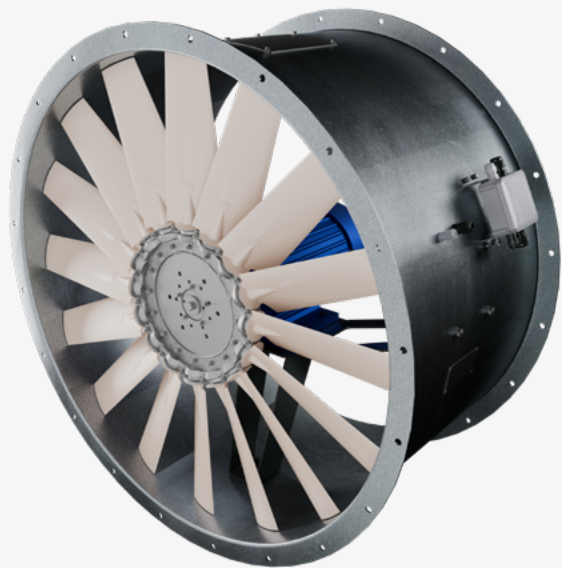
4 полюса



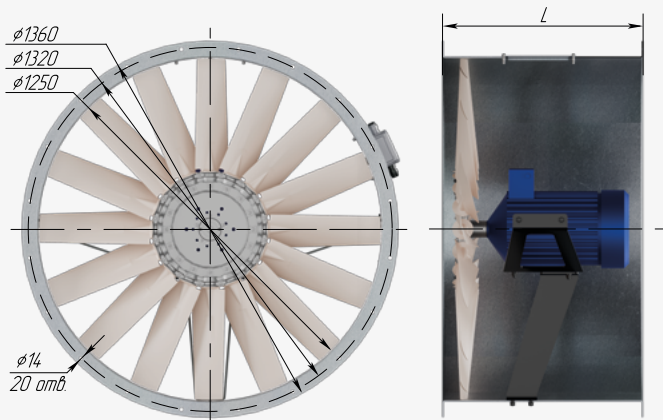
Номер кривой	Нном кВт	Габарит ЭД	Ток при 380В А	L мм	Масса ¹⁾ кг
1	5,5	112M4	12,0	660	158
2	7,5	132S4	15,6	660	164
3	11	132M4	23,0	660	174
4	15	160S4	29,0	810	268
5	18,5	160M4	35,0	810	285
6	22	180S4	42,0	810	325
7	30	180M4	56,0	810	335

¹⁾ При изменении типа двигателя масса может изменяться.

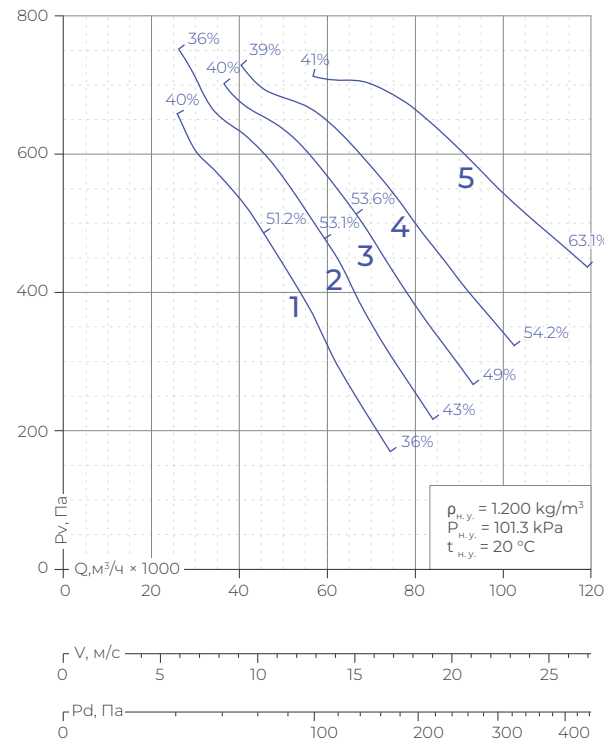
ОКВИОН-ПД-1250



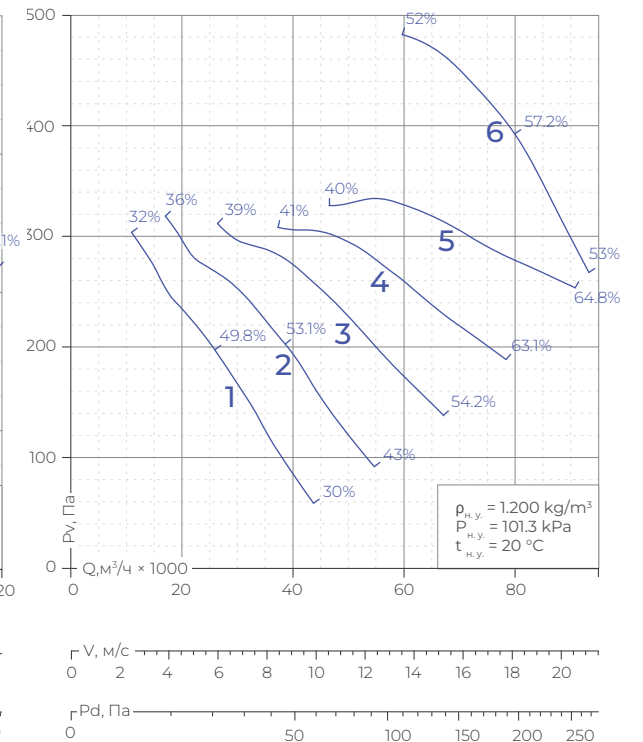
Габаритные
и присоединительные размеры



4 полюса



6 полюсов



Номер кривой	Нном кВт	Габарит ЭД	Ток при 380В А	L мм	Масса ¹⁾ кг
1	11	132M4	23,0	660	186
2	15	160S4	29,0	810	285
3	18,5	160M4	35,0	810	302
4	22	180S4	42,0	810	340
5	30	180M4	56,0	810	350

Номер кривой	Нном кВт	Габарит ЭД	Ток при 380В А	L мм	Масса ¹⁾ кг
1	3	112MA6	7,6	660	163
2	4	112MB6	9,4	660	172
3	5,5	132S6	12,0	660	179
4	7,5	132M6	17,5	660	184
5	11	160S6	23,0	810	282
6	15	160M6	31,0	810	314

¹⁾ При изменении типа двигателя масса может изменяться.

Дополнительная комплектация
для вентиляторов

ОКВИОН



28

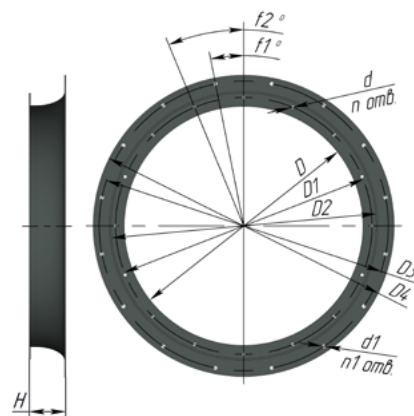
Осевой Входной Коллектор ОВК



Назначение

Входной коллектор ОВК служит для правильного формирования равномерного поля скоростей при входе потока на лопатки колеса вентилятора ОКВИОН при работе без сети на входе. ОВК должен обязательно устанавливаться также на всасывающий воздуховод при последующей установке вентилятора, т. к. при фланцевом входе потока в осевой вентилятор или воздуховод происходит значительное снижение расхода и создаваемого давления вентилятора из-за потерь на кромке фланца.

Габаритные и присоединительные размеры



	400	450	500	560	630	710	800	900	1000	1120	1250
D мм	400	450	500	560	630	710	800	900	1000	1120	1250
D ₁ мм	450	500	560	620	690	770	860	970	1070	1190	1320
D ₂ мм	480	530	590	650	720	800	890	1010	1110	1230	1360
D ₃ мм	500	560	620	690	770	860	14	1070	1190	1320	1470
D ₄ мм	530	590	650	720	800	890	1010	1110	1230	1360	1570
H мм	95	140	140	140	140	140	140	140	140	150	170
f1	22,5	15	15	15	11,25	11,25	11,25	11,25	9	9	9
f2	22,5	22,5	15	15	15	11,25	11,25	11,25	11,25	9	9
d мм	12	12	12	12	12	12	12	14	14	14	14
n шт	8	12	12	12	12	16	16	16	16	20	20
d ₁ мм	12	12	12	12	12	12	14	14	14	14	14
n ₁ шт	8	12	12	12	16	16	16	16	20	20	20
Масса кг	3,5	4,9	5,7	6,5	10,9	12,3	14,5	17	21,1	24,5	29,8

Маркировка

Пример: входной коллектор ОВК из стали Ст3 для присоединения к вентилятору диаметром 630 мм:



Осевая Гибкая Вставка ОГВ



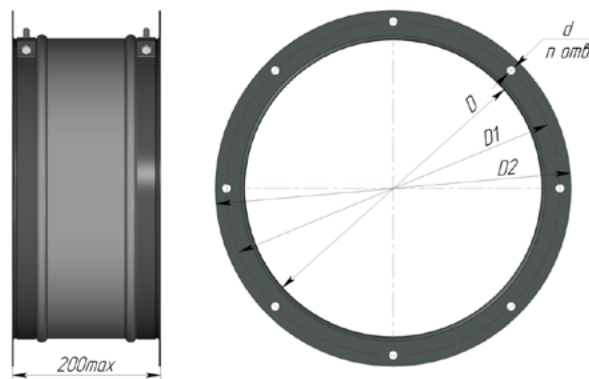
Назначение

Осевая Гибкая Вставка ОГВ предназначена для соединения вентиляторов с воздуховодами или клапанами для предотвращения передачи вибронгрузки или резонирующего силового воздействия элементов воздушных сетей.

Конструкция

Осевая Гибкая Вставка ОГВ состоит из двух фланцев, соединенных между собой гибким рукавом.

Габаритные и присоединительные размеры



	400	450	500	560	630	710	800	900	1000	1120	1250
D мм	400	450	500	560	630	710	800	900	1000	1120	1250
D ₁ мм	450	500	560	620	690	770	860	970	1070	1190	1320
D ₂ мм	480	530	590	660	730	810	900	1000	1110	1235	1360
d мм	12	12	12	12	12	12	12	14	14	14	14
n шт	8	8	12	12	12	16	16	16	16	20	20
Масса кг	5,6	6,3	7,2	8,0	9,0	10,1	11,4	13,5	15,0	16,7	18,7

Маркировка

Пример: гибкая вставка ОГВ из стали Ст3 для присоединения к вентилятору диаметром 400 мм:

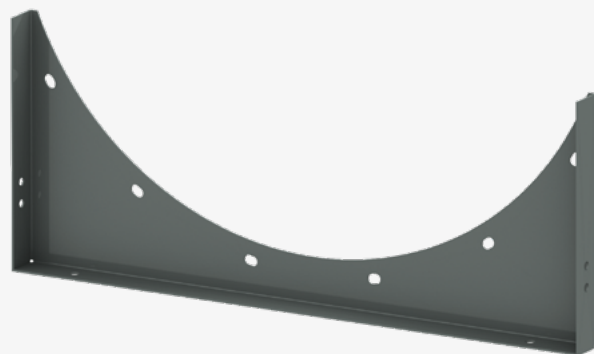
Обозначение:
ОГВ

Материал:
Ст — сталь Ст3

ОГВ — Ст — 400

Типоразмер вентилятора:
 ■ 400 ■ 630 ■ 1000
 ■ 450 ■ 710 ■ 1120
 ■ 500 ■ 800 ■ 1250
 ■ 560 ■ 900

Осевая Монтажная опора ОМО, ОМО1

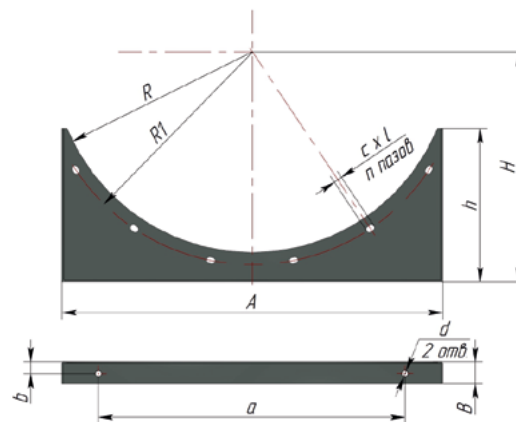


Назначение

Осевая монтажная опора ОМО используется для установки вентилятора ОКВИОН в горизонтальном положении.

Осевая монтажная опора большая ОМО1 используется для установки вентилятора ОКВИОН в горизонтальном положении, при установленном ОВК.

Габаритные и присоединительные размеры



	400	450	500	560	630	710	800	900	1000	1120	1250
A мм	450	500	460	500	550	690	760	860	960	1110	1220
a мм	270	310	340	400	420	520	560	700	800	900	1000
B мм	45	45	45	50	50	50	50	50	50	60	60
b мм	25	25	25	25	25	25	25	25	25	30	30
h мм ОМО	203	223	196	236	185	260	280	345	360	460	470
h мм ОМО1	253	273	246	286	235	330	375	445	460	570	520
H мм ОМО	270	300	330	380	380	420	465	520	575	640	700
H мм ОМО1	320	350	380	430	430	490	560	620	675	750	750
c x l мм	12x18	12x18	12x18	12x18	12x18	12x18	12x18	14x20	14x20	14x20	14x20
n шт	4	4	4	4	4	6	6	6	6	8	8
d мм	12	12	12	12	12	12	12	14	14	14	14
R мм	205	230	255	285	323	363	408	458	508	568	633
R1 мм	225	250	280	310	345	385	430	485	535	595	660
Масса кг ОМО	1,5	1,4	1,3	1,8	2,2	3,2	3,6	4,4	5,3	7,3	8,1
Масса кг ОМО1	2,1	2,4	1,7	2,2	3	4,5	5,5	6,6	7,8	10,5	9,7

Маркировка

Пример: осевая монтажная опора ОМО из стали Ст3 для присоединения к вентилятору диаметром 630мм:

Обозначение:
■ ОМО ■ ОМО1

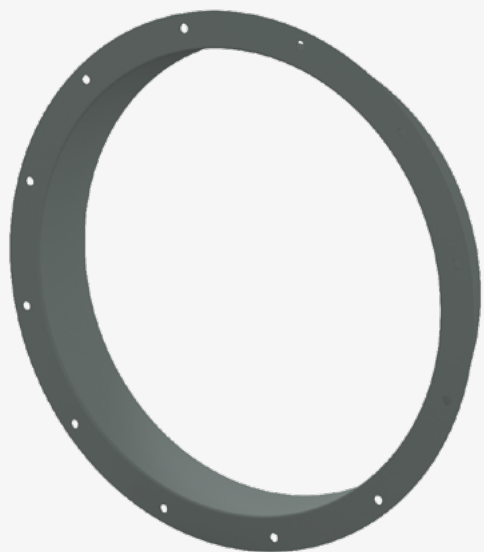
Материал:
Ст — сталь Ст3

ОМО — Ст — 630

Типоразмер
вентилятора:

■ 400 ■ 630 ■ 1000
■ 450 ■ 710 ■ 1120
■ 500 ■ 800 ■ 1250
■ 560 ■ 900

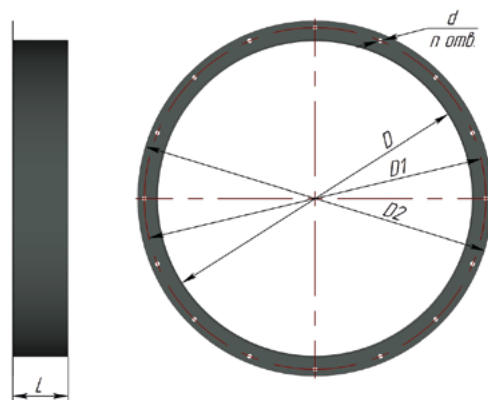
Ответный Фланец Осевой ОФО



Назначение

Ответный фланец ОФО используется для соединения входного или выходного отверстия вентилятора с воздуховодами.

Габаритные и присоединительные размеры



	400	450	500	560	630	710	800	900	1000	1120	1250
D мм	400	450	500	560	630	710	800	900	1000	1120	1250
D ₁ мм	450	500	560	620	690	770	860	970	1070	1190	1320
D ₂ мм	480	530	590	660	720	800	890	1010	1110	1230	1360
L мм	100	110	110	110	110	125	125	125	125	140	140
d мм	12	12	12	12	12	12	12	14	14	14	14
n шт	8	8	12	12	12	16	16	16	16	20	20
Масса кг	2,9	3,5	3,9	4,3	4,9	6	6,8	7,7	8,5	10,3	11,5

Маркировка

Пример: ответный фланец ОФО из стали Ст3 для присоединения к вентилятору диаметром 400мм:

Обозначение:
ОФО

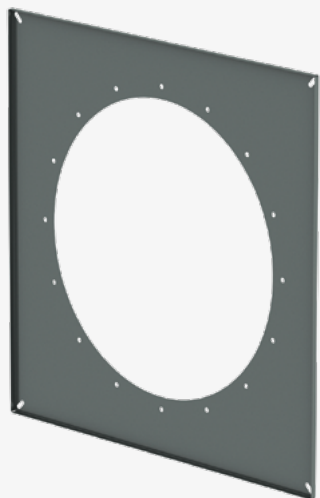
Материал:
Ст — сталь Ст3

ОФО — Ст — 400

Типоразмер
вентилятора:

- 400 ■ 630 ■ 1000
- 450 ■ 710 ■ 1120
- 500 ■ 800 ■ 1250
- 560 ■ 900

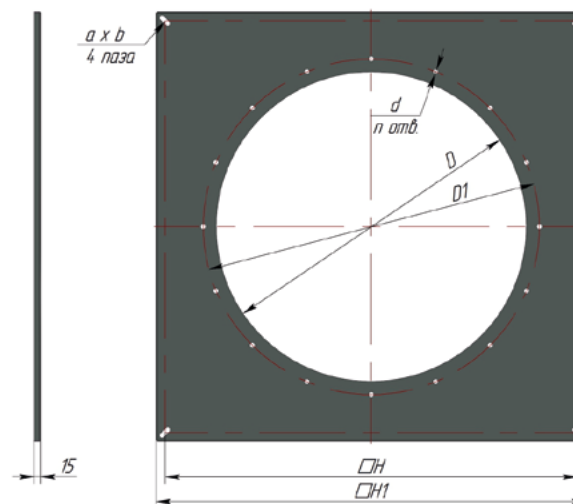
Переходник Плоский Осевой ППО



Назначение

Переходник плоский ППО используется в качестве переходного элемента для крепления прямоугольного клапана к выходному сечению осевого вентилятора ОКВИОН.

Габаритные и присоединительные размеры



	400	450	500	560	630	710	800	900	1000	1120	1250
D мм	400	450	500	560	630	710	800	900	1000	1120	1250
D ₁ мм	450	500	560	620	690	770	860	970	1070	1190	1320
H мм	650	650	650	795	795	945	1085	1085	1395	1545	1545
H ₁ мм	685	685	685	830	830	980	1130	1130	1430	1580	1580
d мм	12	12	12	12	12	12	12	14	14	14	14
n шт	8	8	12	12	12	16	16	16	16	20	20
a x b мм	10 x 30	10 x 30	10 x 30	10 x 30	10 x 30	12 x 30	12 x 30	12 x 30	12 x 30	12 x 30	12 x 30
Масса кг	2,7	2,5	2,7	3,5	4,5	6,7	9,1	7,6	14,8	17,7	14,9

Маркировка

Пример: переходник плоский ППО из стали Ст3 для присоединения к вентилятору диаметром 630 мм:

Обозначение:
ППО

Материал:
Ст — сталь Ст3

ППО — Ст — 630

Типоразмер
вентилятора:

- 400 ■ 630 ■ 1000
- 450 ■ 710 ■ 1120
- 500 ■ 800 ■ 1250
- 560 ■ 900

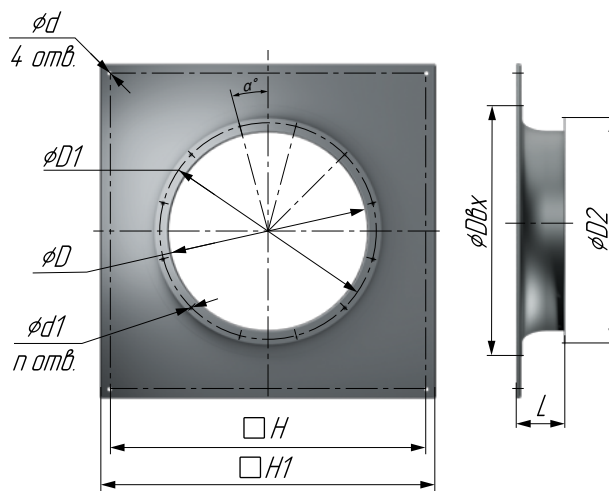
Крышный переходник осевой КПО



Назначение

Переходник крышный КПО служит для формирования равномерного поля скоростей при входе потока на лопатки колеса вентилятора типа ОКВИОН(-ПД). Одной стороной переходник КПО крепится к входному фланцу корпуса вентилятора ОКВИОН(-ПД) и второй стороной — к стакану СВС.

Габаритные и присоединительные размеры



	400	450	500	560	630	710	800	900
D мм	400	450	500	560	630	710	800	900
D ₁ мм	400	450	500	560	630	710	800	900
D ₂ мм	450	500	560	620	690	770	860	970
D _{вх} мм	480	530	590	650	720	800	890	1010
L мм	450	500	560	630	710	800	900	1000
H мм	97	142	142	142	142	142	142	142
H ₁ мм	650	650	650	795	795	945	1085	1085
d мм	685	685	730	830	870	980	1130	1240
d ₁ мм	12	12	12	12	12	12	12	14
n шт	8	8	12	12	12	16	16	16
Масса кг	9	10	11	13	17	19	26	30

Маркировка

Пример: Переходник крышный КПО; для присоединения вентилятора ОКВИОН(-ПД) типоразмера 630 к стакану СВС; из углеродистой стали:

Обозначение:
КПО

Материал:
Ст — сталь Ст3

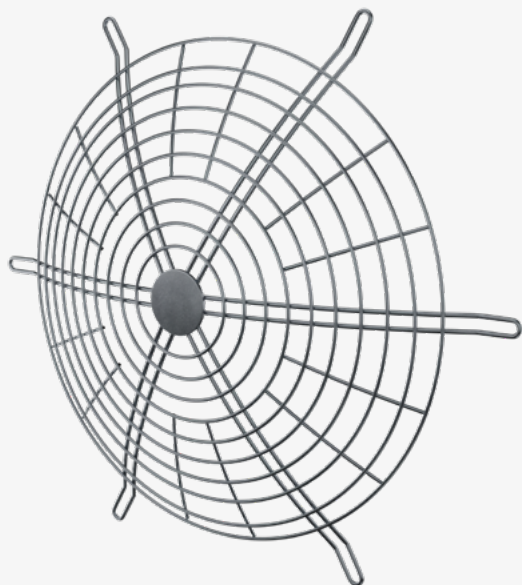
КПО — Ст — 630

Типоразмер вентилятора:
 ■ 400 ■ 560 ■ 800
 ■ 450 ■ 630 ■ 900
 ■ 500 ■ 710

Типоразмер сочетаемых изделий

ОКВИОН(-ПД)	КПО	СВС
400	400	560
450	450	630
500	500	710
560	560	710
630	630	800
710	710	900
800	800	1000
900	900	1120

Сетка защитная проволочная СЕП



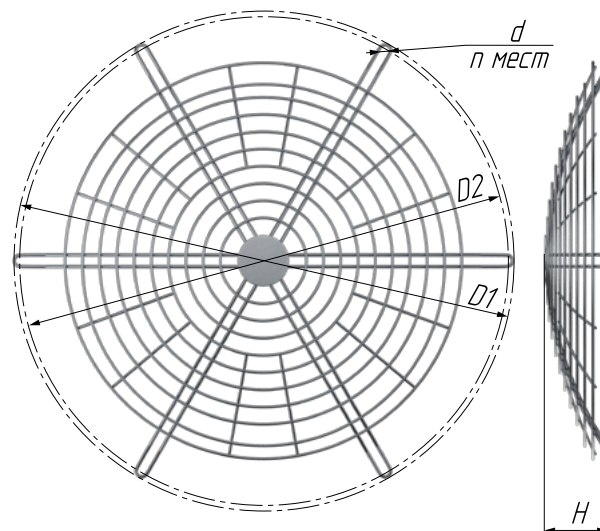
Назначение

Сетка защитная проволочная СЕП используется для предотвращения от внешнего механического воздействия и попадания посторонних предметов крупнее 25 мм в осевой вентилятор.

Конструкция

Сетка защитная имеет сварную конструкцию проволоки из оцинкованной или нержавеющей стали. СЕП обладает низким аэродинамическим сопротивлением и большей жёсткостью относительно плоских цельно просечных сеток. Низкое аэродинамическое сопротивление обусловлено увеличенной площадью живого сечения и оптимизацией поля скоростей, что достигается за счёт придания ей сферической поверхности.

Габаритные и присоединительные размеры



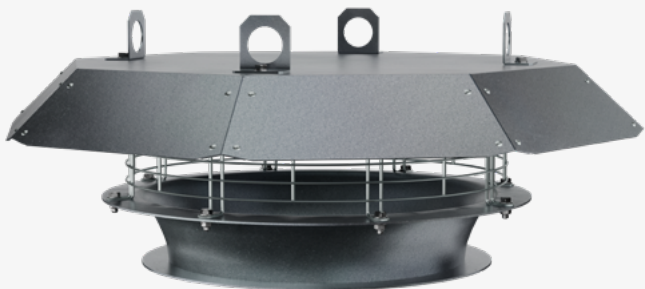
Типоразмер СЕП	Размеры					Применяемость СЕП	
	D1 мм	D2 мм	H мм	d мм	n мм	ОКВИОН(-ПД)	ОВК
400	455	477	41,0	12	4	400	-
450	505	527	51,0	12	4	450	400
500	565	587	60,0	12	6	500	450
560	635	657	74,0	12	6	560	500
630	705	727	92,6	12	6	630	560
710	780	806	92,5	14	8	710	630
800	865	891	116,5	14	8	800	710
900	975	1001	116,5	14	8	900	800
1000	1075	1101	143,5	14	8	1000	900
1120	1195	1221	142,0	14	10	1120	1000
1250	1325	1351	177	14	10	1250	1120

Маркировка

Пример: Сетка защитная проволочная СЕП; типоразмер 900; из углеродистой стали с покрытием:



Защита от атмосферных осадков ЗОНТ-ОКВИОН



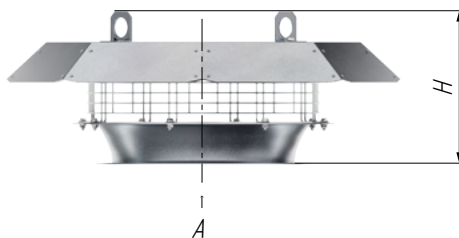
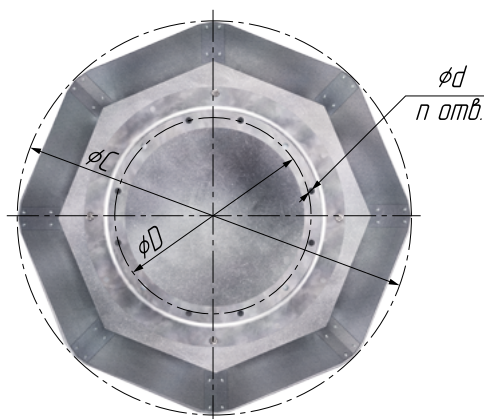
Назначение

Для защиты вентиляторов типа ОКВИОН от атмосферных осадков при эксплуатации на открытом воздухе.

Конструкция

Состоит из крыши, изготовленной из оцинкованной стали, закрепленной к основанию через стальную сетку с коррозионностойким покрытием для всех исполнений. Основанием служит входной коллектор, изготовленный из конструкционной стали.

Габаритные и присоединительные размеры



Типоразмер	400	450	500	560	630	710	800	900
С мм	880	930	980	1060	1170	1260	1405	1550
Н мм	325	370	420	420	470	470	520	520
D мм	450	500	560	620	690	770	970	970
d мм	12	12	12	12	12	12	14	14
n шт	8	8	12	12	12	16	16	16

Маркировка

Пример: Защита от атмосферных осадков ЗОНТ-ОКВИОН; типоразмер 400; из углеродистой стали с покрытием:

Обозначение:
ЗОНТ-ОКВИОН

Материал:
Ст — сталь Ст3

ЗОНТ-ОКВИОН — Ст — 400

Типоразмер:

- 040 ■ 063
- 045 ■ 071
- 050 ■ 080
- 056 ■ 090

ДАРКВЕНТ

ДАРКВЕНТ

ДАРКВЕНТ

ДАРКВЕНТ



337

Описание

Назначение

Системы противодымной вентиляции.

Конструкция

Вентиляторы дымоудаления ДАРКВЕНТ используют рабочее колесо с загнутыми назад лопатками, с системой факельного выброса вверх с откидными защитными карманами.

Рабочее колесо (с повышенным КПД) установлено непосредственно на валу двигателя. Вентиляторы комплектуют высококачественными 3-х фазными асинхронными односкоростными двигателями.

Вентиляторы ДАРКВЕНТ имеют продуманный дизайн корпуса с четырехгранной формой кожуха двигателя с подвижным и очень прочным встроенным обратным клапаном гравитационного типа, формирующий факельный выброс. Обеспечивается максимальная защита от снега и от дождя.

Вентиляторы на кровле легко устанавливаются с помощью монтажного стакана СВ.

ЭКСПЛУАТАЦИЯ

Вентиляторы могут эксплуатироваться в условиях умеренного (У) климата 1-й категории размещения по ГОСТ 15150-69.

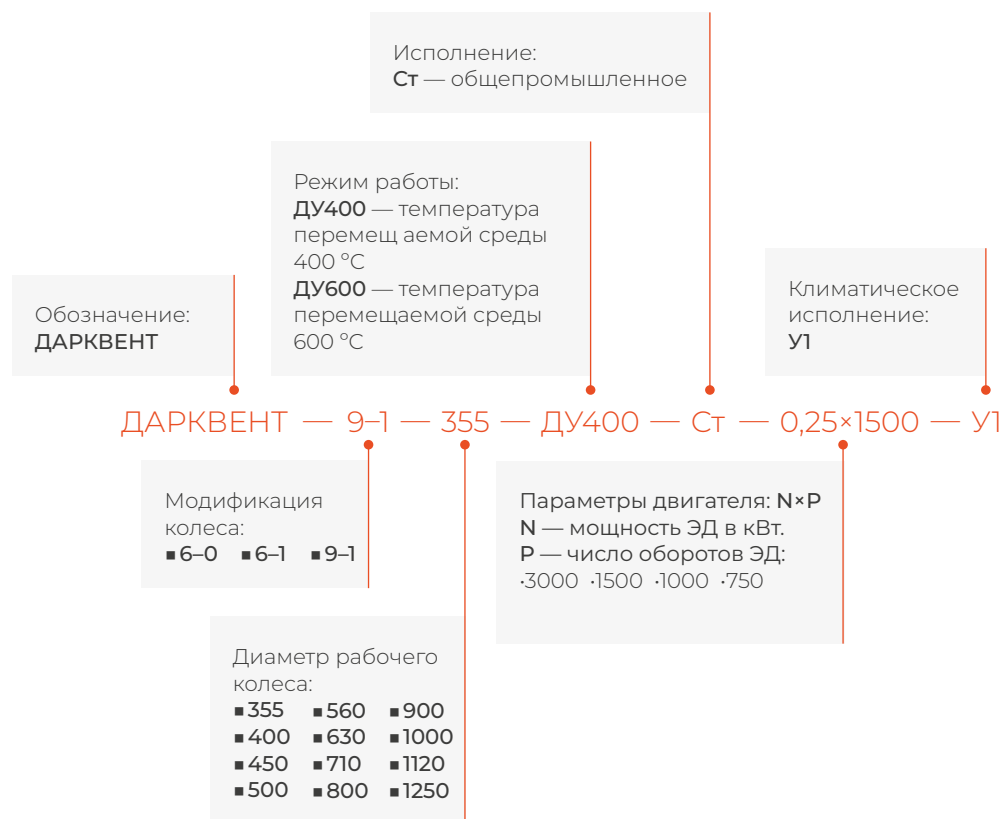
Условия эксплуатации:

- температура окружающей среды от минус 45 до +40 °С для умеренного климата;
- среднее значение виброскорости внешних источников вибрации в местах установки вентилятора не более 2мм/с.

Маркировка

Пример

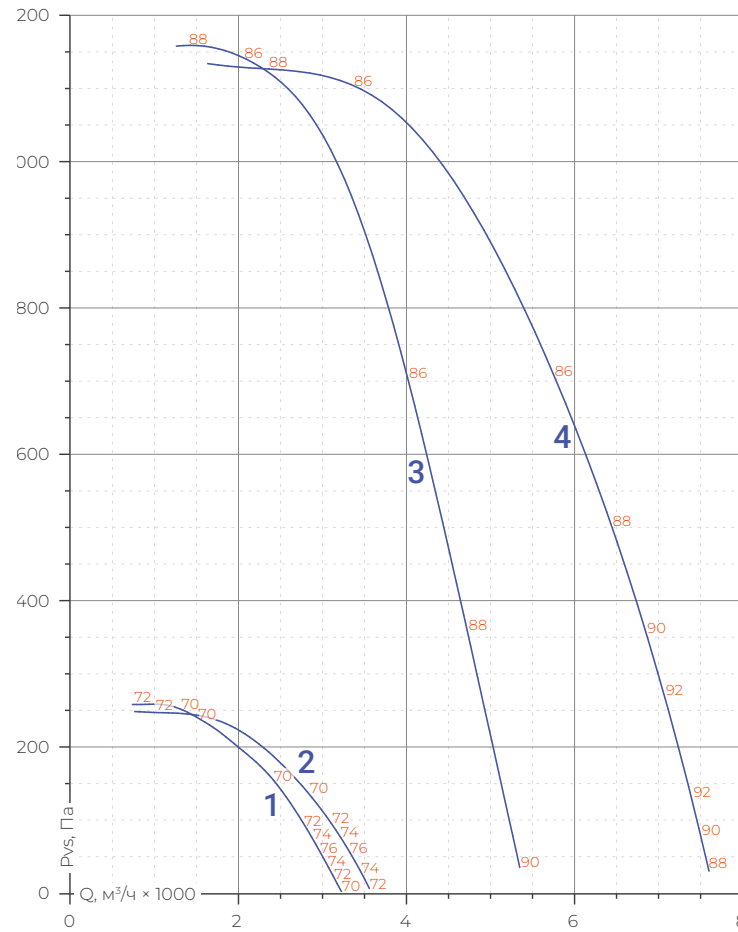
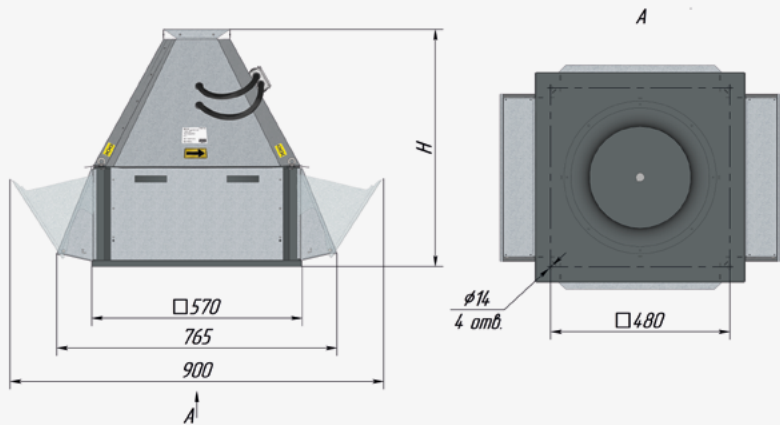
Вентилятор крышный радиальный дымоудаления ДАРКВЕНТ, модификация колеса 9-1; диаметр колеса 355; режим работы ДУ400; общепромышленный; электродвигатель с номинальной мощностью $N_{ном} = 0,25$ кВт и числом оборотов 1500 об/мин; климатическое исполнение У1:



ДАРКВЕНТ-355



Габаритные
и присоединительные размеры



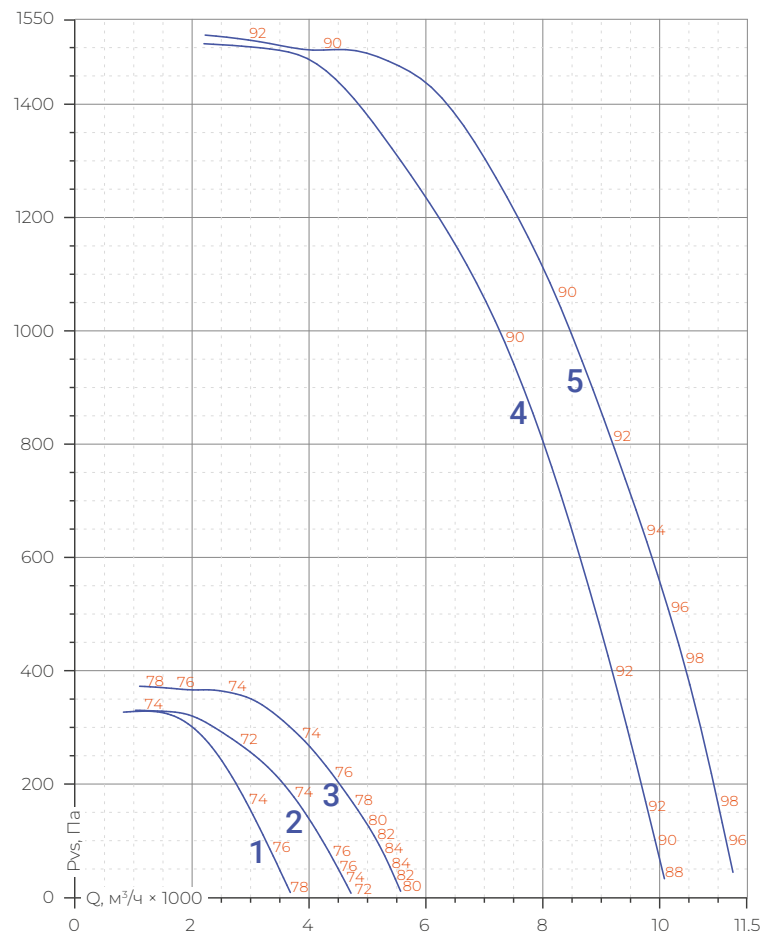
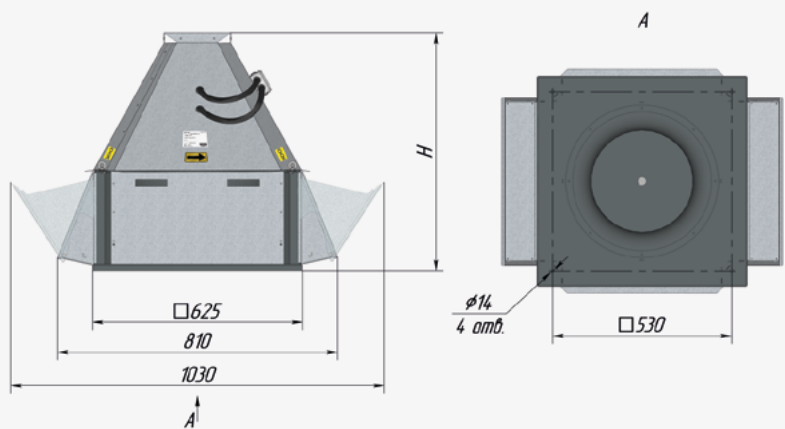
Номер кривой	Тип вентилятора	Нном кВт	Число полюсов	Габарит ЭД	Ток при 380В А	Н мм	Масса ¹⁾ max кг
1	ДАРКВЕНТ-6-1	0,25	4	63А4	1,16	660	36
2	ДАРКВЕНТ-9-1	0,25	4	63А4	1,16	660	36
3	ДАРКВЕНТ-6-1	1,5	2	80А2	3,46	660	44
4	ДАРКВЕНТ-9-1	2,2	2	80В2	4,86	660	46

¹⁾ При изменении типа двигателя масса может изменяться.

ДАРКВЕНТ-400



Габаритные
и присоединительные размеры



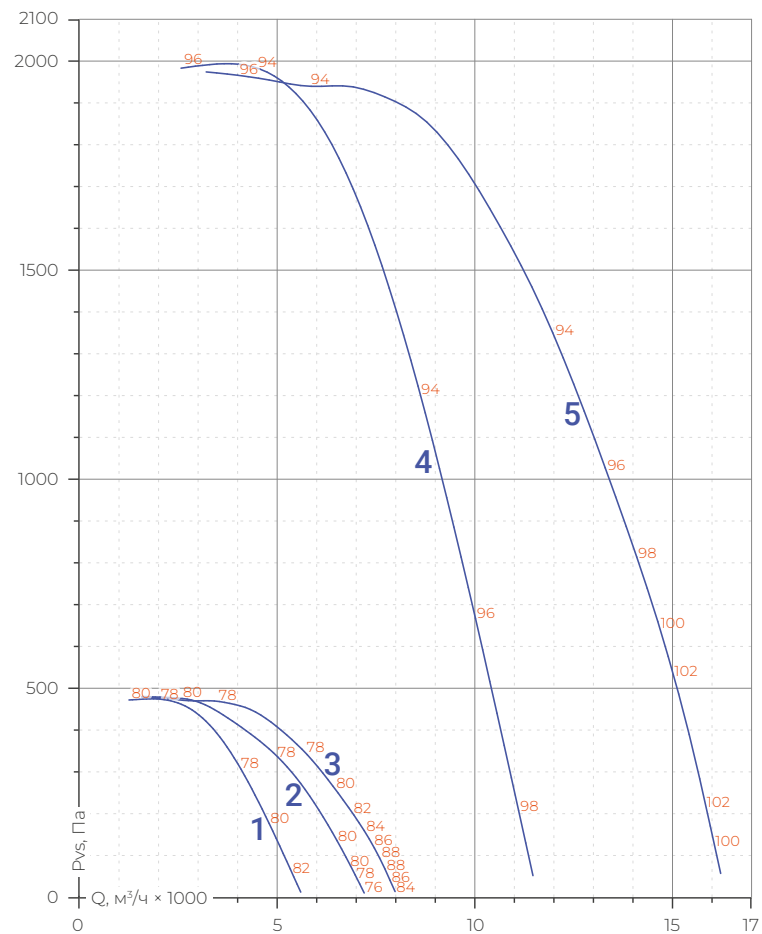
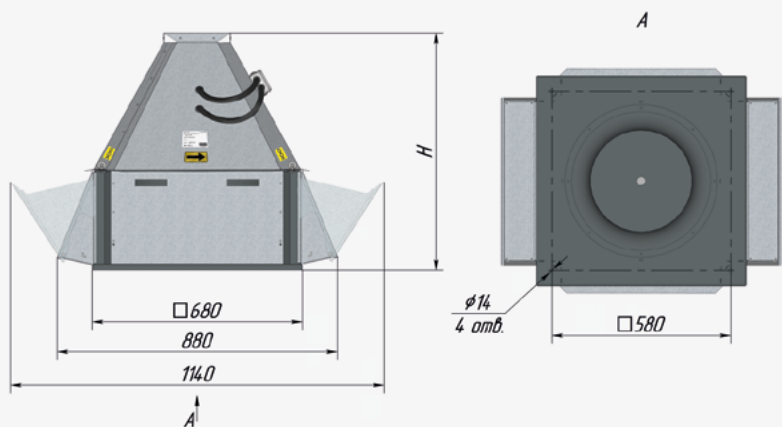
Номер кривой	Тип вентилятора	Нном кВт	Число полюсов	Габарит ЭД	Ток при 380В А	Н мм	Масса ¹⁾ max кг
1	ДАРКВЕНТ-6-0	0,25	4	63А4	1,16	700	40
2	ДАРКВЕНТ-6-1	0,37	4	63В4	1,37	700	41
3	ДАРКВЕНТ-9-1	0,55	4	71А4	1,80	700	43
4	ДАРКВЕНТ-6-1	3	2	90L2	7,03	760	52
5	ДАРКВЕНТ-9-1	4	2	100S2	7,90	760	57

¹⁾ При изменении типа двигателя масса может изменяться.

ДАРКВЕНТ-450



Габаритные
и присоединительные размеры



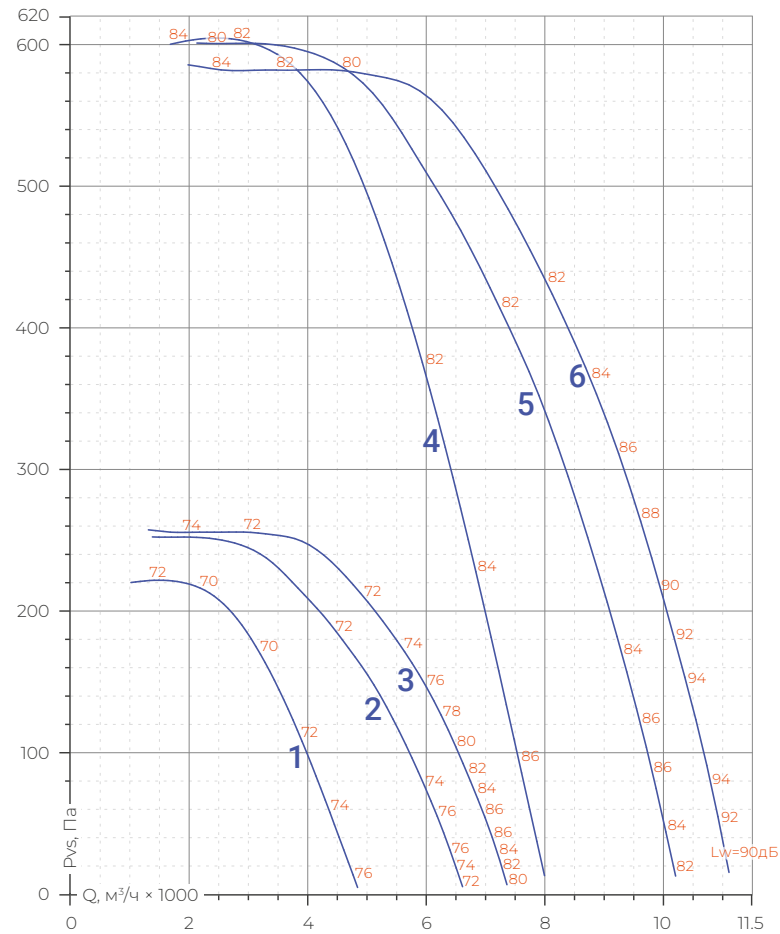
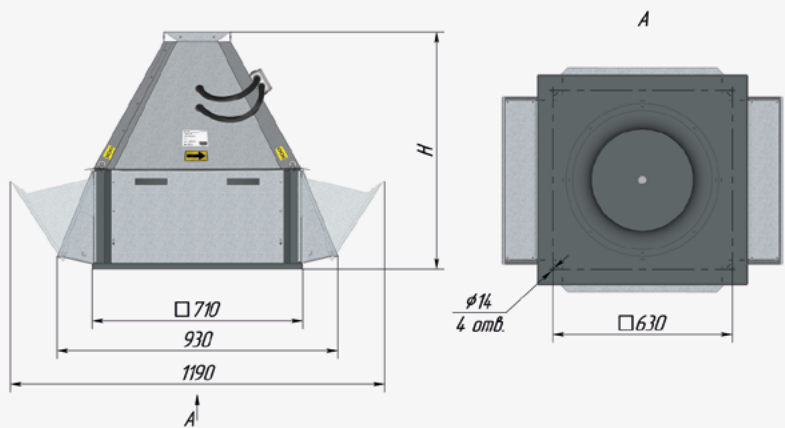
Номер кривой	Тип вентилятора	Нном кВт	Число полюсов	Габарит ЭД	Ток при 380В А	Н мм	Масса ¹⁾ max кг
1	ДАРКВЕНТ-6-0	0,55	4	71А4	1,80	750	61
2	ДАРКВЕНТ-6-1	0,75	4	71В4	2,23	750	63
3	ДАРКВЕНТ-9-1	1,1	4	80А4	3,03	750	67
4	ДАРКВЕНТ-6-0	5,5	2	100L2	10,70	910	84
5	ДАРКВЕНТ-9-1	7,5	2	112М2	15,00	910	104

¹⁾ При изменении типа двигателя масса может изменяться.

ДАРКВЕНТ-500



Габаритные
и присоединительные размеры



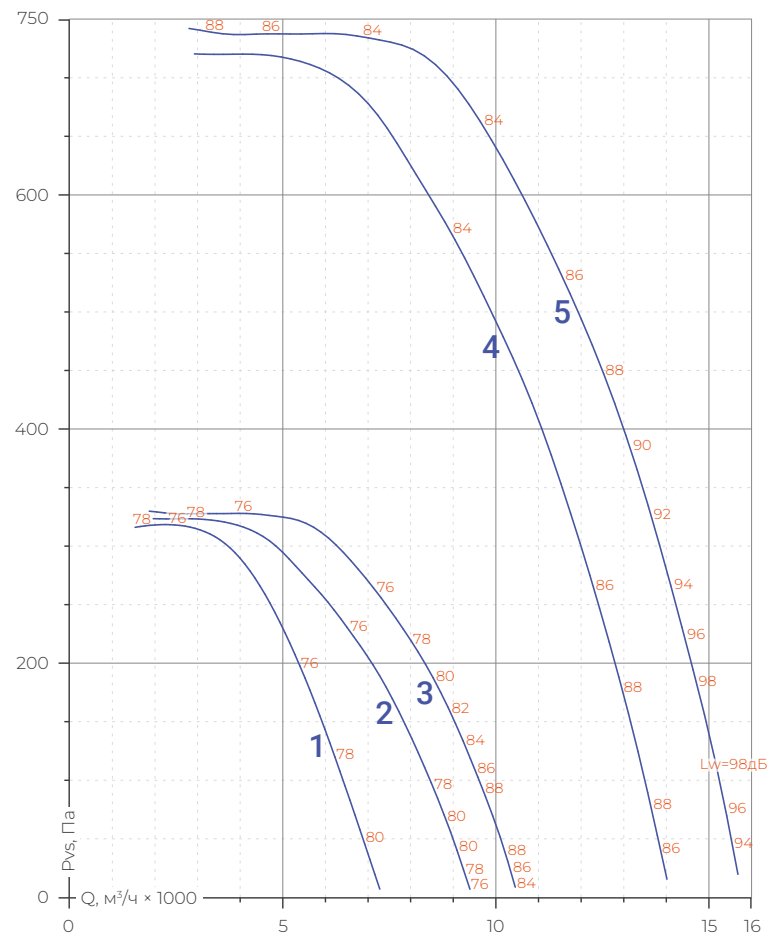
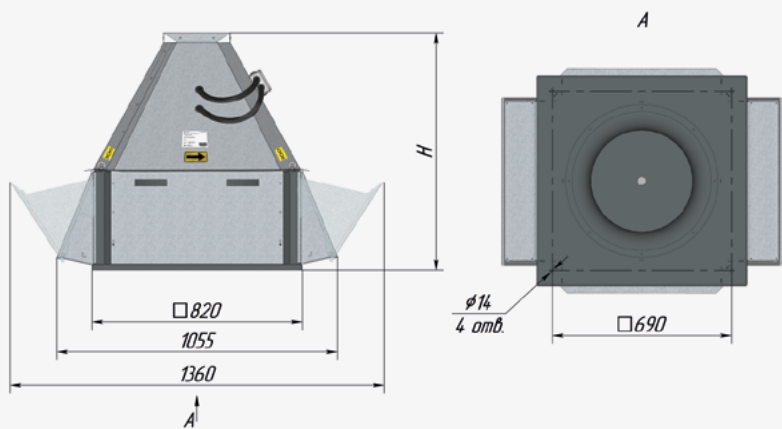
Номер кривой	Тип вентилятора	Нном кВт	Число полюсов	Габарит ЭД	Ток при 380В А	Н мм	Масса ¹⁾ max кг
1	ДАРКВЕНТ-6-0	0,25	6	63В6	1,29	760	68
2	ДАРКВЕНТ-6-1	0,37	6	71А6	1,55	760	71
3	ДАРКВЕНТ-9-1	0,55	6	71В6	2,00	760	72
4	ДАРКВЕНТ-6-0	1,1	4	80А4	3,03	760	76
5	ДАРКВЕНТ-6-1	1,5	4	80В4	3,78	760	78
6	ДАРКВЕНТ-9-1	2,2	4	90Л4	5,78	830	81

¹⁾ При изменении типа двигателя масса может изменяться.

ДАРКВЕНТ-560



Габаритные
и присоединительные размеры



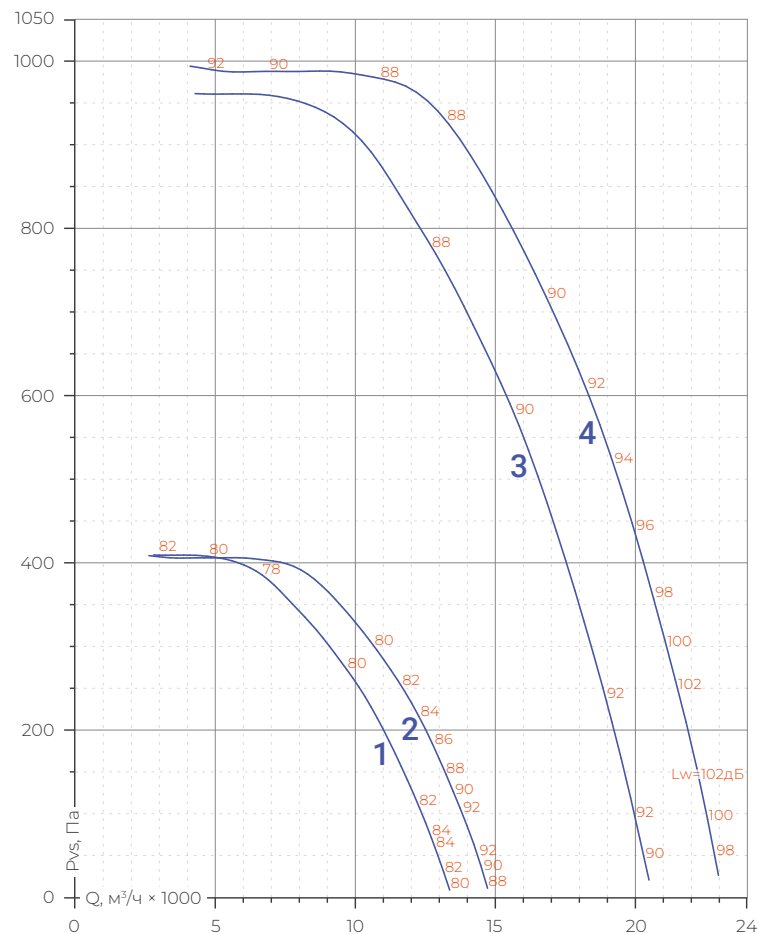
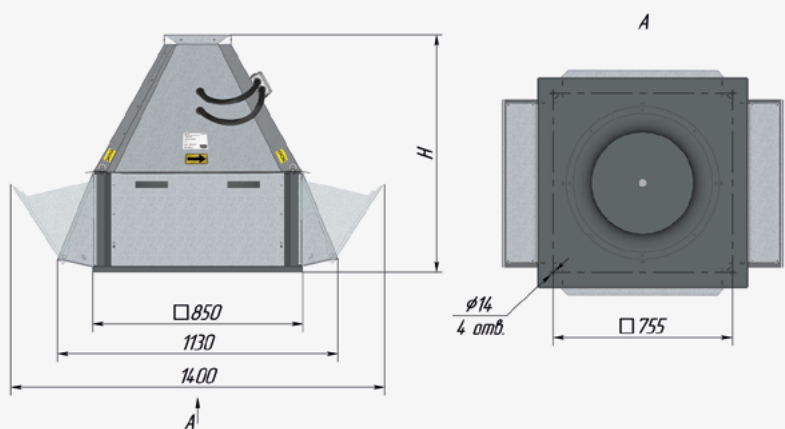
Номер кривой	Тип вентилятора	Нном кВт	Число полюсов	Габарит ЭД	Ток при 380В А	Н мм	Масса ¹⁾ max кг
1	ДАРКВЕНТ-6-1	0,55	6	71В6	2	870	90
2	ДАРКВЕНТ-6-1	0,75	6	80А6	2,61	870	94
3	ДАРКВЕНТ-9-1	1,1	6	80В6	3,39	870	96
4	ДАРКВЕНТ-6-1	2,2	4	90L4	5,78	870	99
5	ДАРКВЕНТ-9-1	3	4	100S4	7,17	870	101

¹⁾ При изменении типа двигателя масса может изменяться.

ДАРКВЕНТ-630



Габаритные
и присоединительные размеры



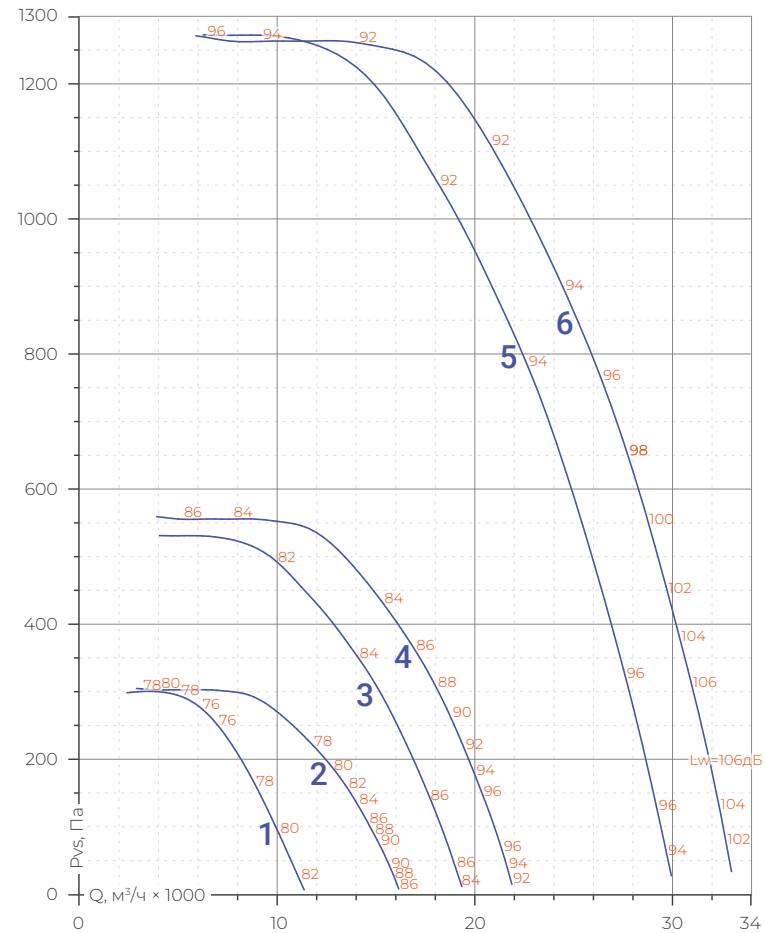
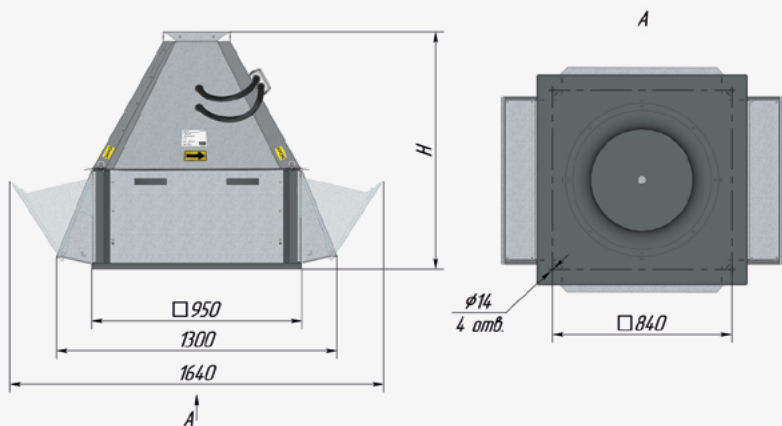
Номер кривой	Тип вентилятора	Nном кВт	Число полюсов	Габарит ЭД	Ток при 380В А	H мм	Масса ¹⁾ max кг
1	ДАРКВЕНТ-6-1	1,1	6	80B6	3,39	860	106
2	ДАРКВЕНТ-9-1	1,5	6	90L6	4,74	860	109
3	ДАРКВЕНТ-6-1	4	4	100L4	8,5	920	120
4	ДАРКВЕНТ-9-1	5,5	4	112M4	12	1025	141

¹⁾ При изменении типа двигателя масса может изменяться.

ДАРКВЕНТ-710



Габаритные
и присоединительные размеры



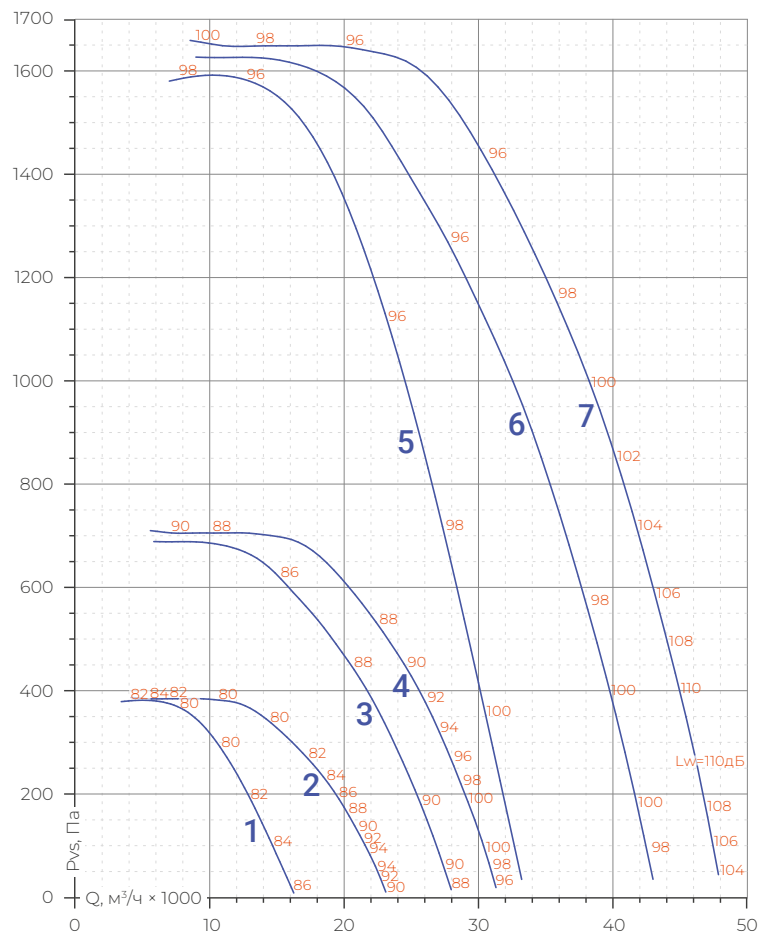
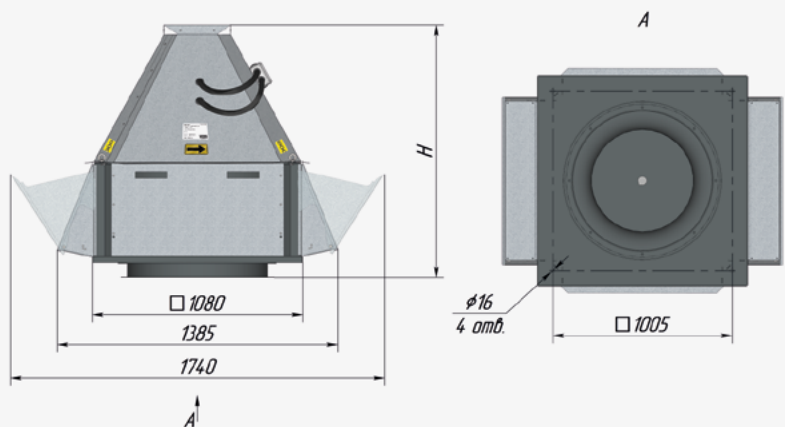
Номер кривой	Тип вентилятора	Nном кВт	Число полюсов	Габарит ЭД	Ток при 380В А	H мм	Масса ¹⁾ max кг
1	ДАРКВЕНТ-6-1	0,75	8	90LA8	2,99	1015	140
2	ДАРКВЕНТ-9-1	1,1	8	90LB8	4,09	1015	143
3	ДАРКВЕНТ-6-1	2,2	6	100L6	6,1	1015	149
4	ДАРКВЕНТ-9-1	3	6	112MA6	7,6	1125	153
5	ДАРКВЕНТ-6-1	7,5	4	132S4	15,6	1125	197
6	ДАРКВЕНТ-9-1	11	4	132M4	23	1125	209

¹⁾ При изменении типа двигателя масса может изменяться.

ДАРКВЕНТ-800



Габаритные
и присоединительные размеры



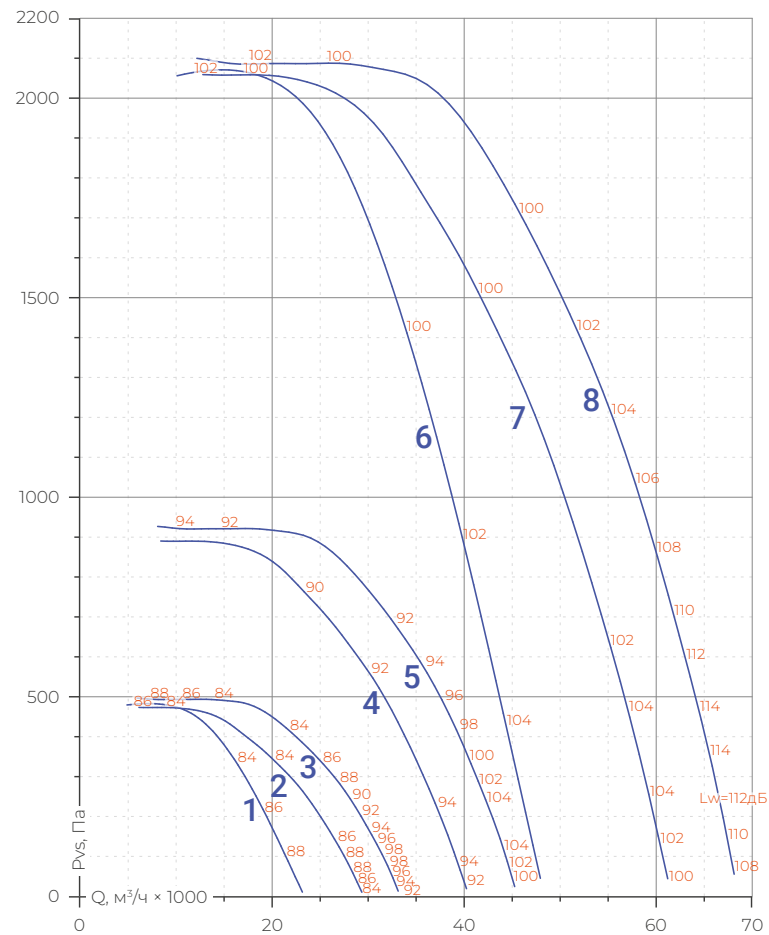
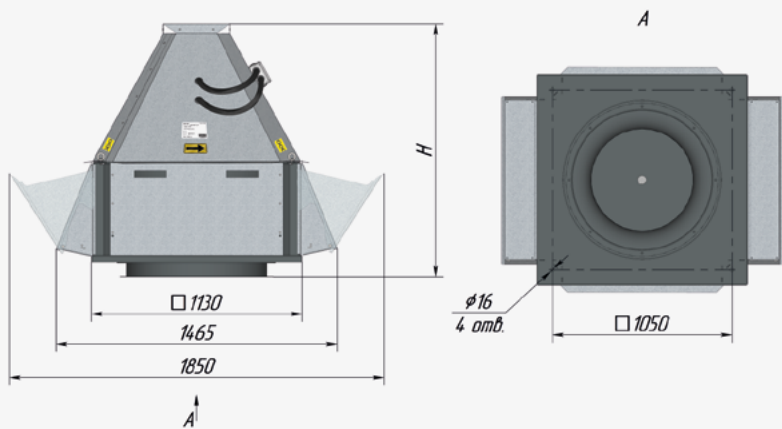
Номер кривой	Тип вентилятора	Nном кВт	Число полюсов	Габарит ЭД	Ток при 380В А	Н мм	Масса ¹⁾ max кг
1	ДАРКВЕНТ-6-0	1,5	8	100L8	4,83	1010	192
2	ДАРКВЕНТ-9-1	2,2	8	112МА8	6,74	1075	201
3	ДАРКВЕНТ-6-1	4	6	112МВ6	9,4	1075	210
4	ДАРКВЕНТ-9-1	5,5	6	132S6	12	1075	224
5	ДАРКВЕНТ-6-0	11	4	132М4	23	1075	255
6	ДАРКВЕНТ-6-1	15	4	160S4	29	1140	288
7	ДАРКВЕНТ-9-1	18,5	4	160М4	35	1270	306

¹⁾ При изменении типа двигателя масса может изменяться.

ДАРКВЕНТ-900



Габаритные
и присоединительные размеры



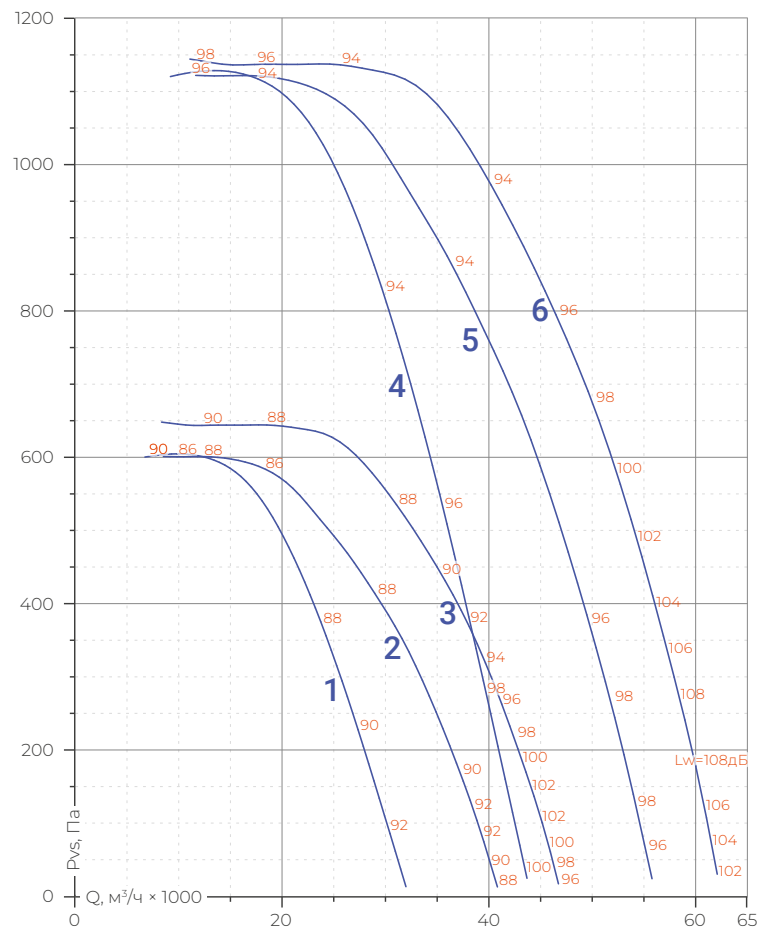
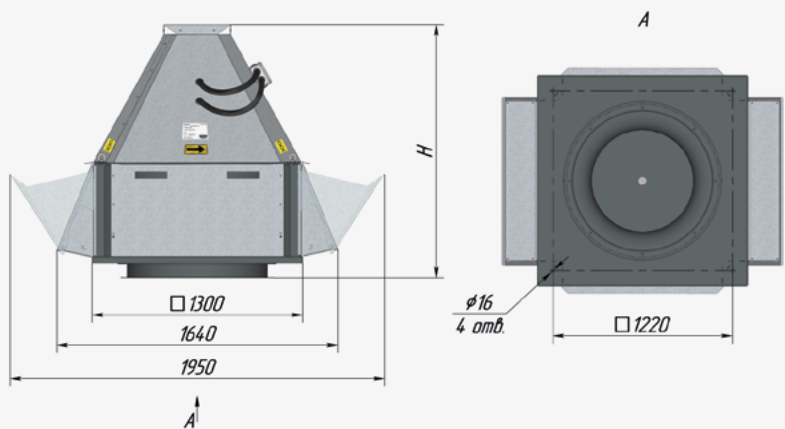
Номер кривой	Тип вентилятора	Nном кВт	Число полюсов	Габарит ЭД	Ток при 380В А	H мм	Масса ¹⁾ max кг
1	ДАРКВЕНТ-6-0	2,2	8	112МВ8	6,74	1220	237
2	ДАРКВЕНТ-6-1	3	8	112МВ8	9,10	1220	243
3	ДАРКВЕНТ-9-1	4	8	132S8	10,50	1220	256
4	ДАРКВЕНТ-6-1	7,5	6	13М6	17,50	1220	271
5	ДАРКВЕНТ-9-1	11	6	160S6	23,00	1320	297
6	ДАРКВЕНТ-6-0	22	4	180S4	42	420	361
7	ДАРКВЕНТ-6-1	30	4	180М4	56	1420	394
8	ДАРКВЕНТ-9-1	37	4	200М4	70	1420	434

¹⁾ При изменении типа двигателя масса может изменяться.

ДАРКВЕНТ-1000



Габаритные
и присоединительные размеры



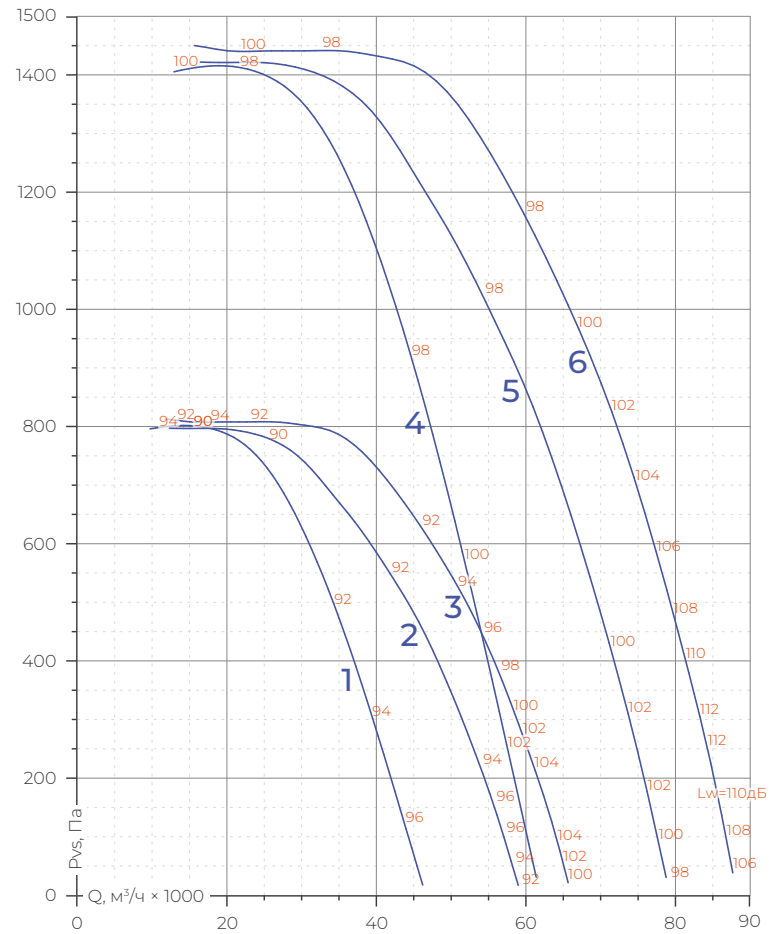
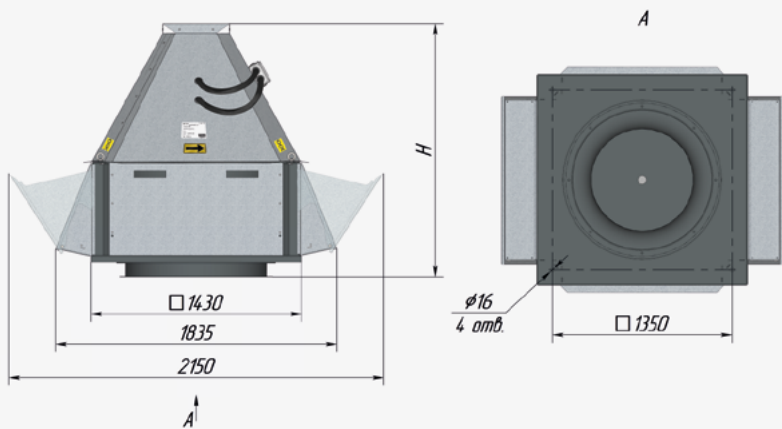
Номер кривой	Тип вентилятора	Нном кВт	Число полюсов	Габарит ЭД	Ток при 380В А	Н мм	Масса ¹⁾ max кг
1	ДАРКВЕНТ-6-0	4	8	132S8	10,5	1375	330
2	ДАРКВЕНТ-6-1	5,5	8	132M8	13,6	1375	340
3	ДАРКВЕНТ-9-1	7,5	8	160S8	18	1410	371
4	ДАРКВЕНТ-6-0	11	6	160S6	23	1410	373
5	ДАРКВЕНТ-6-1	15	6	160M6	31	1410	403
6	ДАРКВЕНТ-9-1	18,5	6	180M6	37	1480	410

¹⁾ При изменении типа двигателя масса может изменяться.

ДАРКВЕНТ-1120



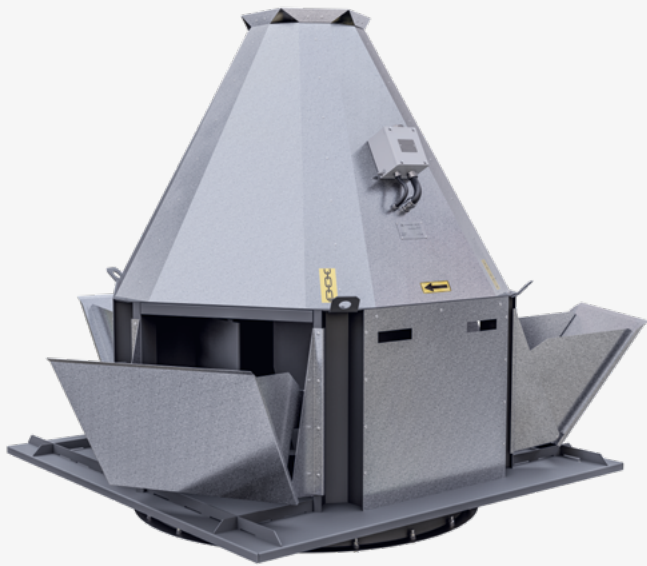
Габаритные
и присоединительные размеры



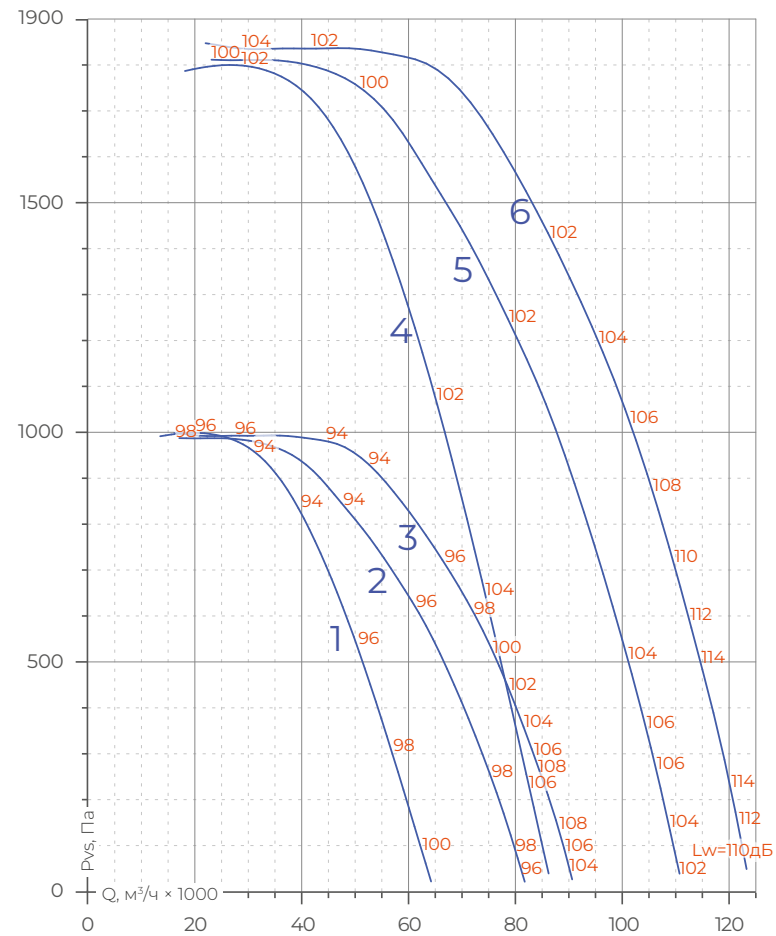
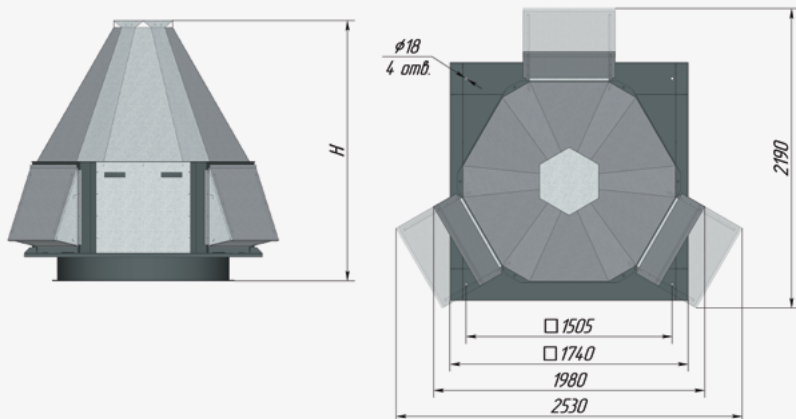
Номер кривой	Тип вентилятора	Нном кВт	Число полюсов	Габарит ЭД	Ток при 380В А	Н мм	Масса ¹⁾ max кг
1	ДАРКВЕНТ-6-0	7,5	8	160S8	18	1320	399
2	ДАРКВЕНТ-6-1	11	8	160M8	26	1320	456
3	ДАРКВЕНТ-9-1	15	8	180M8	35	1400	486
4	ДАРКВЕНТ-6-0	18,5	6	180M6	37	1400	438
5	ДАРКВЕНТ-6-1	22	6	200M6	44	1400	476
6	ДАРКВЕНТ-9-1	30	6	200L6	60	1480	511

¹⁾ При изменении типа двигателя масса может изменяться.

ДАРКВЕНТ-1250



Габаритные
и присоединительные размеры



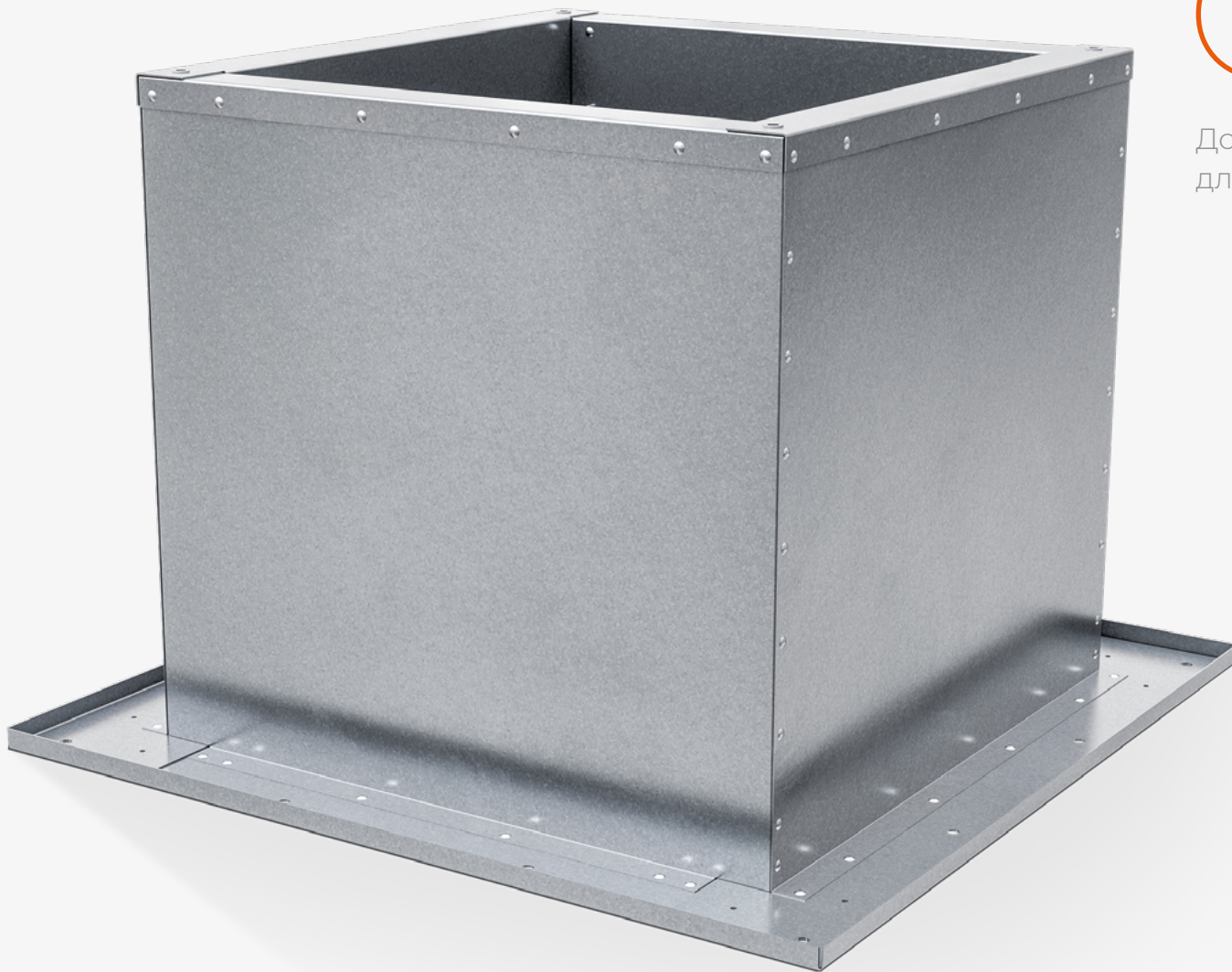
Номер кривой	Тип вентилятора	Нном кВт	Число полюсов	Габарит ЭД	Ток при 380В А	Н мм	Масса ¹⁾ max кг
1	ДАРКВЕНТ-6-0	15	8	180М8	35	1860	632
2	ДАРКВЕНТ-6-1	18,5	8	200М8	40	1980	682
3	ДАРКВЕНТ-9-1	22	8	200L8	48	1980	697
4	ДАРКВЕНТ-6-0	37	6	225М6	71	2100	813
5	ДАРКВЕНТ-6-1	45	6	250S6	85	2100	945
6	ДАРКВЕНТ-9-1	55	6	250М6	103	2100	985

¹⁾ При изменении типа двигателя масса может изменяться.

Монтажные стаканы
для ДУ-систем

СВС

Дополнительная комплектация
для вентиляторов ДАРКВЕНТ



51

Описание

Назначение

Монтажные стаканы для ДУ- систем предназначены для установки и монтажа вентиляторов ДАРКВЕНТ на различных типах кровли зданий.

Конструкция

Стакан монтажный СВС представляет собой конструкцию из стальных элементов, полученных методом холодной гибки из конструкционной углеродистой стали. Для достижения оптимального соотношения между прочностью и массой применяется листовая прокат различных толщин. Сборка неразъемного соединения изделия осуществлена заклепочным соединением, что обеспечивает высокую виброустойчивость и целостность конструкции при критических температурах.

Полости между стенками плотно заполнены огнестойкой минераловатной плитой на базальтовой основе с низкой теплопроводностью, что обеспечивает:

- Снижение теплопередачи через металлический каркас для защиты примыкающих конструкций.
- Предотвращение образования конденсата.
- Устойчивость изоляционного материала к высоким температурам и прямым газовым потокам.

Основание конструкции имеет опорную поверхность для установки на несущую часть кровли.

Высота стаканов без уклона — 600...1000 мм, рассчитана на толщину снегового покрова не более 500 мм (с учетом толщины кровельного пирога).

Конструкция стакана для наклонной поверхности оснащена регулируемыми при монтаже боковыми опорами. Угол наклона устанавливается при монтаже на кровле, максимальный уклон — 1:2. Высота стаканов с уклоном — 1000 мм, рассчитана на толщину снегового покрова более 500 мм (с учетом изменяемого угла монтажа в кровлю).

Так же есть модели с встроенным клапаном на вытяжку.

Маркировка

Пример

Стакан монтажный СВС, для вентилятора 355 типоразмера, с клапаном на вытяжку, для прямой крыши, для ДУ- систем.

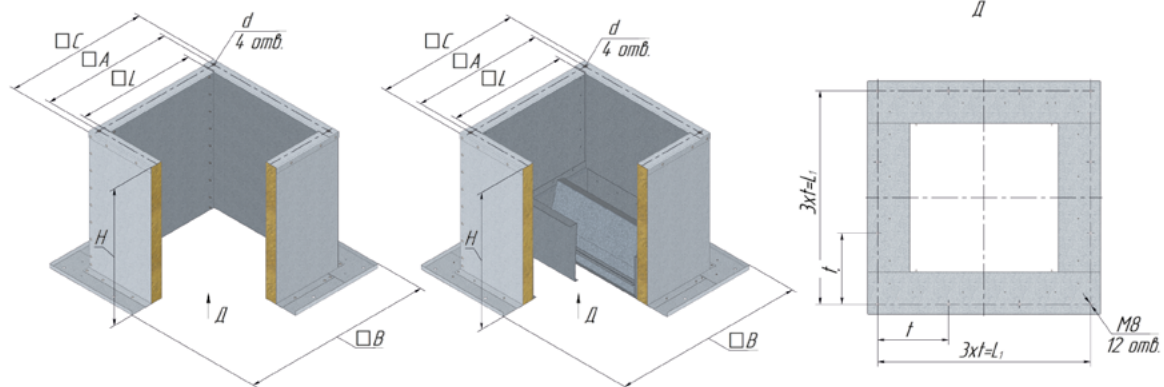


Таблица сочетаемых изделий

Изделие	Типоразмер сочетаемых изделий											
	400	450	500	560	630	710	710	800	900	1000	1120	1250
СВС												
ДАРКВЕНТ												
ОКВИОН(-ПД)	-	-	-	400	450	500	560	630	710	800	900	-
ПКО	-	-	-	400	450	500	560	630	710	800	900	-

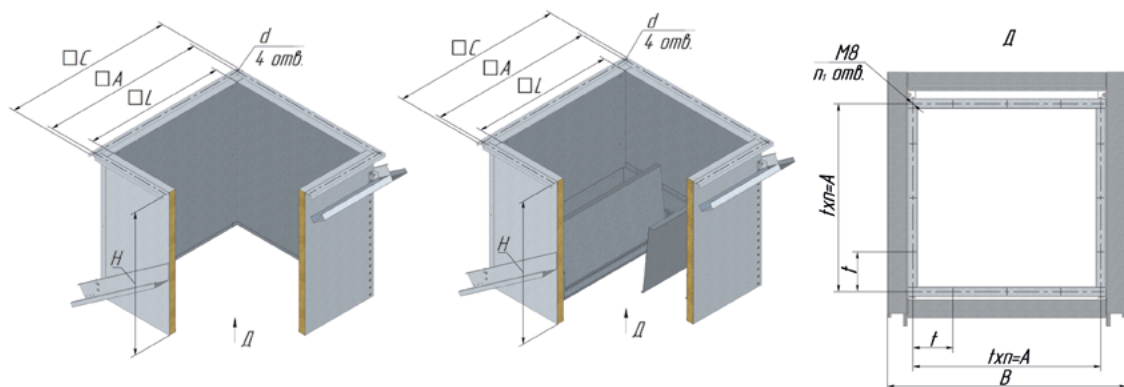
Габаритные и присоединительные размеры

Без уклона



Типоразмер	Размеры мм								Масса кг
	A	B	C	L	L1	t	H ^[1]	d	
355	480	732	534	422	654	218	600 (1000)	8	45
400	530	782	584	472	705	235	600 (1000)	8	50
450	580	832	634	522	756	252	600 (1000)	8	55
500	630	882	684	572	804	268	600 (1000)	8	59
560	690	942	744	632	864	288	600 (1000)	8	64
630	755	1007	809	697	930	310	600 (1000)	8	69
710	840	1092	894	782	1014	338	600 (1000)	8	77
800	1005	1257	1059	947	1179	393	600 (1000)	10	91
900	1050	1302	1104	992	1224	408	600 (1000)	10	95
1000	1220	1472	1274	1162	1395	465	600 (1000)	10	110
1120	1350	1602	1404	1292	1524	508	600 (1000)	10	121
1250	1505	1757	1559	1447	1679	551	600 (1000)	12	138

С уклоном



Типоразмер	Размеры мм								Масса кг	
	A	B	C	L	H	t	n	n1		d
355	480	685	534	422	750 (1000)	240	2	8	8	29
400	530	730	584	472	780 (1000)	265	2	8	8	31
450	580	780	634	522	800 (1000)	290	2	8	8	34
500	630	830	684	572	800 (1000)	315	2	8	8	37
560	690	890	744	632	840 (1000)	345	2	8	8	40
630	755	960	809	697	860 (1000)	251,5	3	12	8	58
710	840	1040	894	782	900 (1000)	280	3	12	8	63
800	1005	1210	1059	947	950 (1000)	335	3	12	10	76
900	1050	1230	1104	992	970 (1000)	350	3	12	10	78
1000	1220	1420	1274	1162	1030 (1000)	174	7	28	10	89
1120	1350	1450	1404	1292	1050 (1000)	225	6	24	10	95
1250	1505	1605	1559	1563	1150 (1000)	276	6	24	12	117

^[1] Габарит в скобках — для стаканов со встроенным противопожарным клапаном SVE.

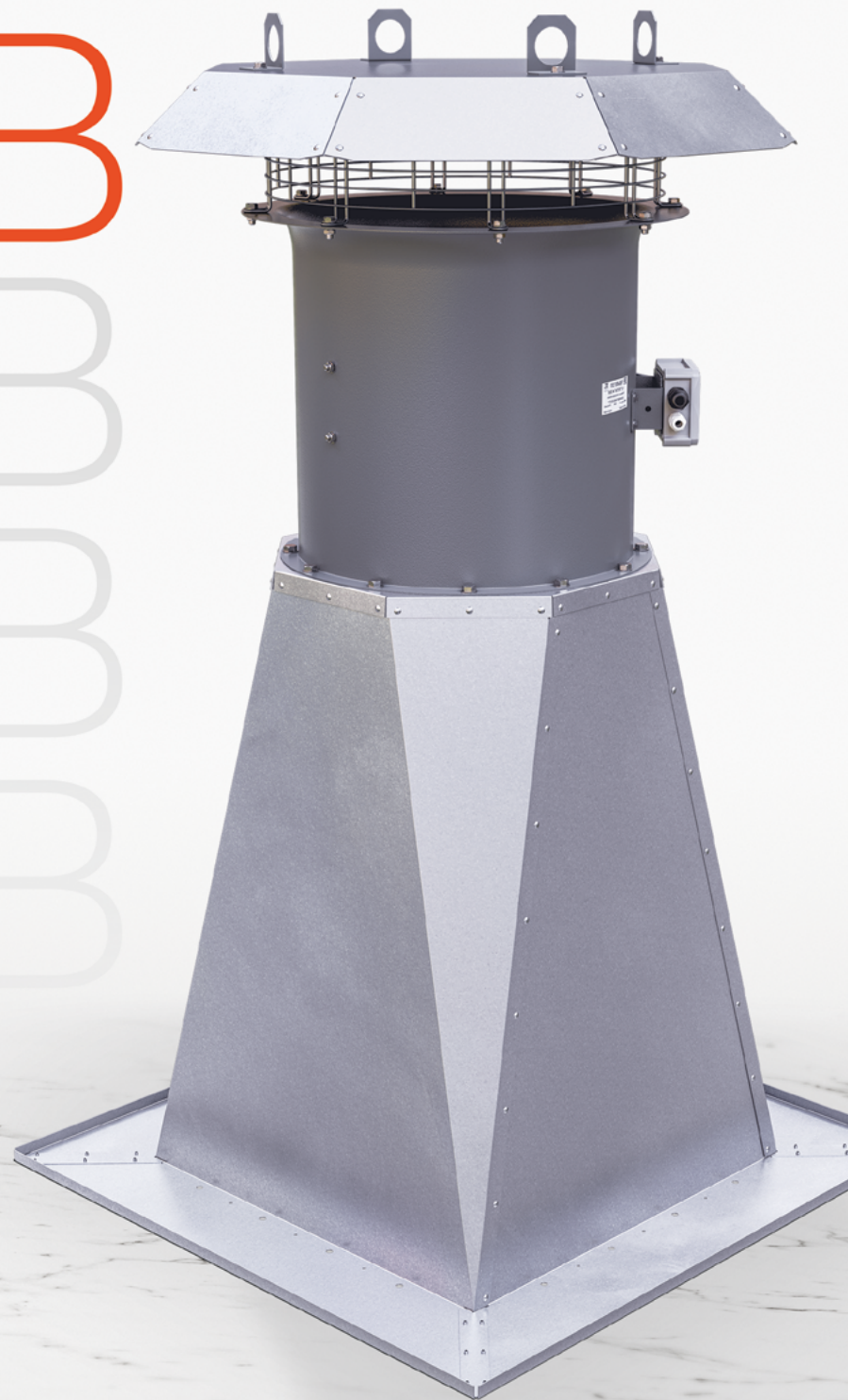
KOCACB

KOCACB

KOCACB

KOCACB

54



Описание

Назначение

Крышные агрегаты для систем компенсации дымоудаления устанавливаются на кровле зданий. Они обеспечивают прямую подачу наружного воздуха с надкровельного пространства в лестничные и лифтовые зоны, создавая избыточное давление в лестничных, лифтовых и прочих зонах, не допуская поступление дыма в эти помещения. При этом упрощается вентиляционная система и освобождается рабочее пространство на техническом этаже.

Конструкция

В основе установки крышной КОСА-СВ осевой вентилятор с более эффективными рабочими колесами, которые установлены непосредственно на валу двигателя.

В конструкцию крышного агрегата входит зонт защиты от осадков и специально разработанное монтажное основание, которое является неотъемлемой частью вентилятора и предназначено для монтажа в кровлю по СП 17.13330.2017 «СНИП II-26-76 КРОВЛИ».

Модельный ряд состоит из пяти типоразмеров и обеспечивает широкую область режимов по производительности от 3000 до 50000 м³/ч, по полному давлению до 1200 Па. Это позволяет выбрать оптимальную установку практически на любой заданный режим.

Маркировка

Пример

Установка крышная КОСА-СВ; диаметр рабочего колеса 560; основание без клапана; номинальная мощность двигателя 5,5 кВт, число оборотов 3000 об/мин.

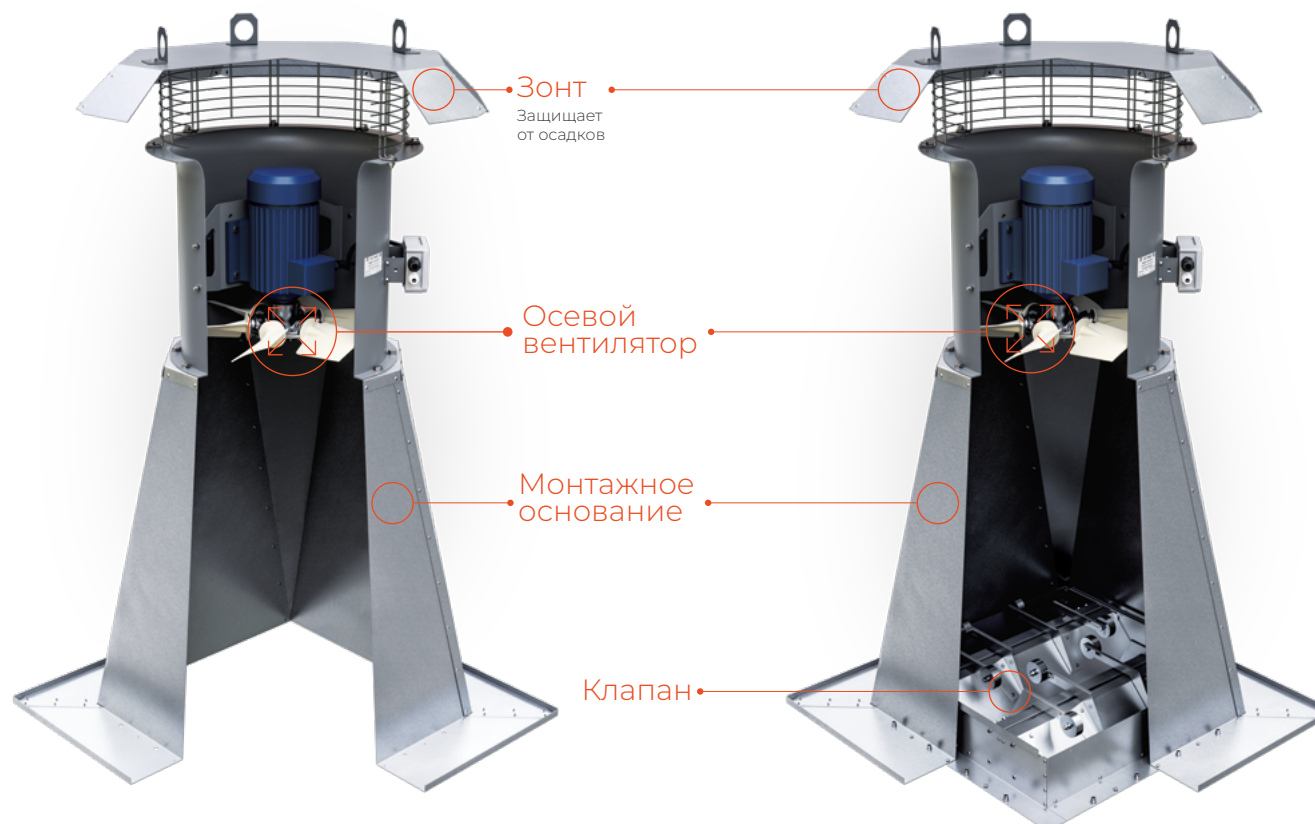
Обозначение:
КОСА-СВ

КОСА-СВ — 560/2 — 5,5×3000

Диаметр рабочего колеса:
■ 500 ■ 630 ■ 800
■ 560 ■ 710

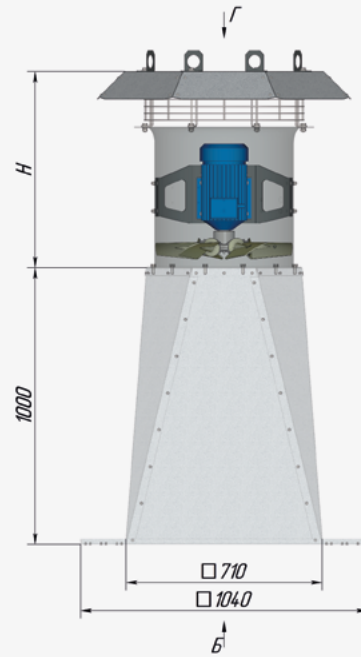
Тип основания:
2 — без клапана
3 — с клапаном
4 — с утепленным клапаном

Параметры двигателя: **N×P**
N — мощность ЭД в кВт.
P — число оборотов ЭД:
·3000 ·1500 ·1000 ·750

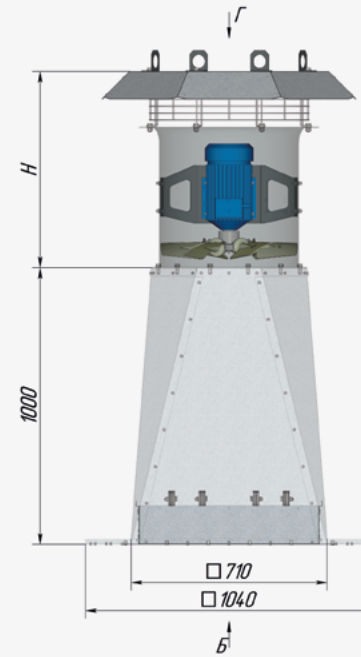


КОСА-СВ-500

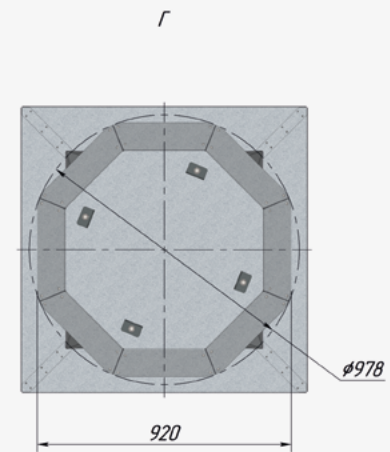
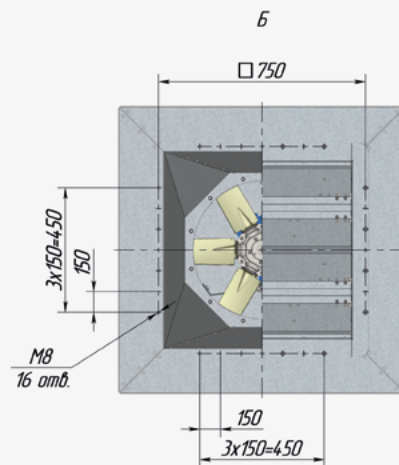
Габаритные и присоединительные размеры



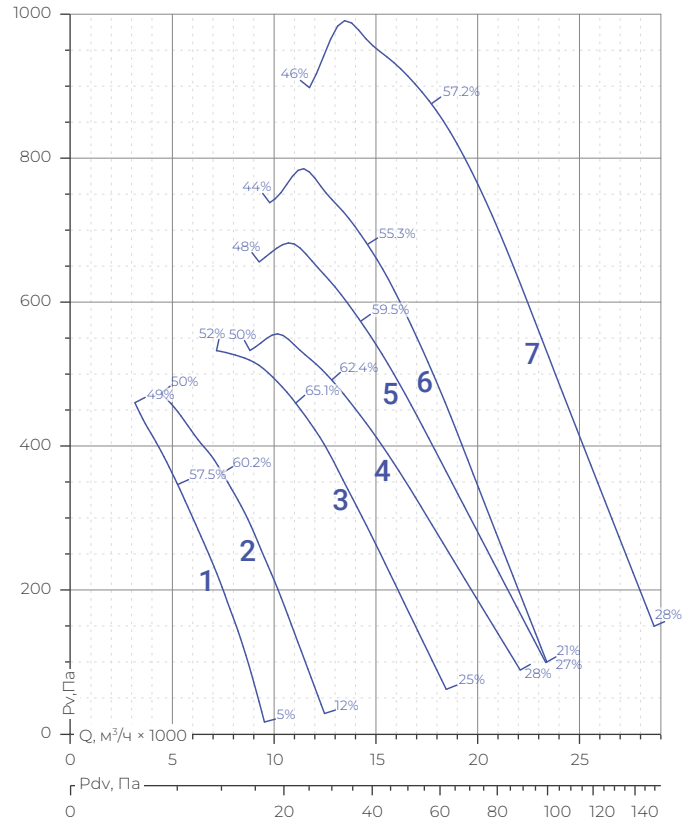
Тип основания — 2



Тип основания — 3/4

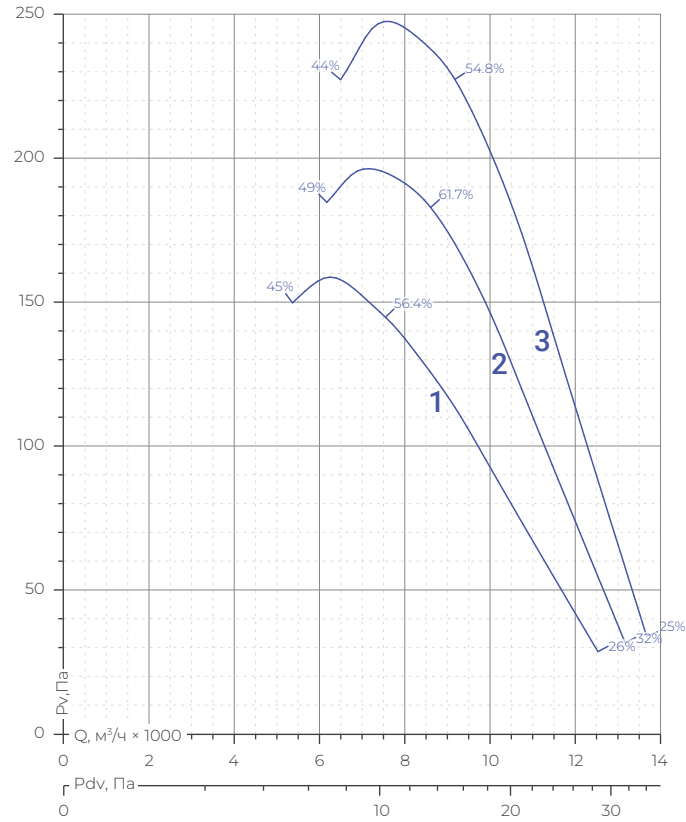


2 полюса



Номер кривой	NномкВт	Габарит ЭД	Ток при 380В А	H мм	Масса ^{III} кг		
					тип основания		
					2	3	4
1	1,1	71B2	2,74	555	82	117	121
2	1,5	80A2	3,46	555	85	120	124
3	2,2	80B2	4,86	555	87	122	126
4	3	90L2	7,03	580	92	127	131
5	4	100S2	7,90	580	97	132	136
6	5,5	100L2	10,70	580	105	140	144
7	7,5	112M2	15,00	680	128	163	167

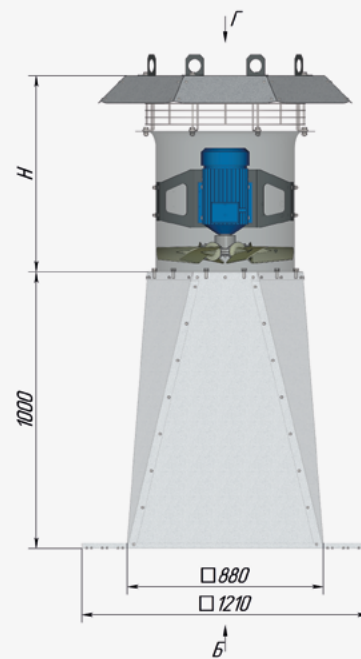
4 полюса



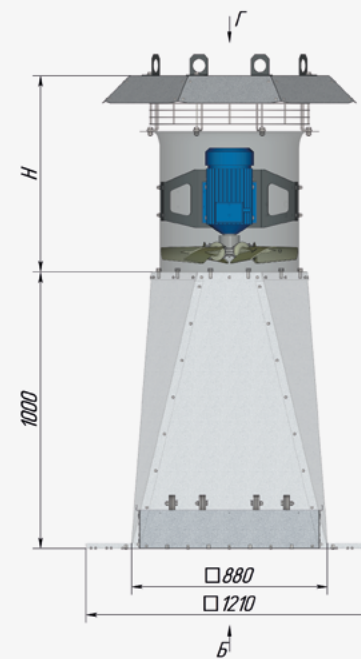
Номер кривой	NномкВт	Габарит ЭД	Ток при 380В А	H мм	Масса ^{III} кг		
					тип основания		
					2	3	4
1	0,55	71A4	1,80	555	81	116	120
2	0,75	71B4	2,23	555	82	117	121
3	1,1	80A4	3,03	555	88	123	127

КОСА-СВ-560

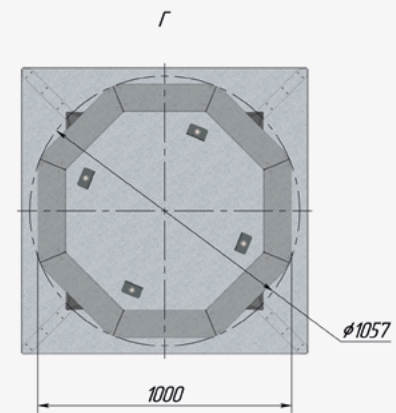
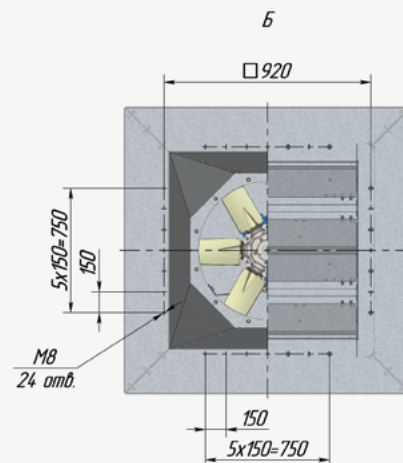
Габаритные и присоединительные размеры



Тип основания — 2

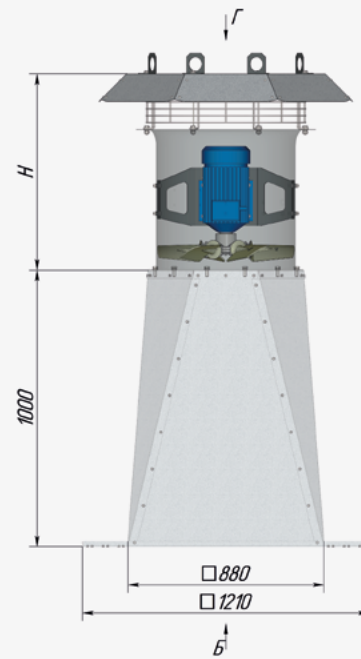


Тип основания — 3/4

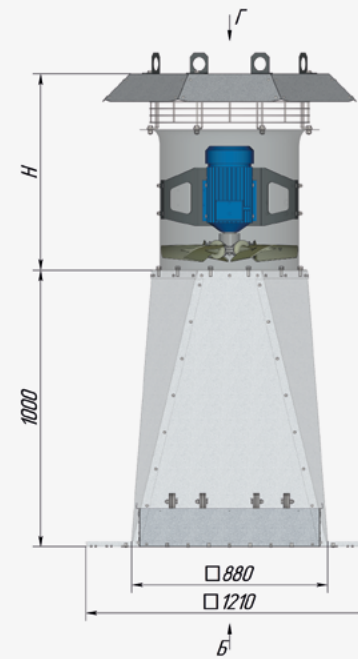


КОСА-СВ-630

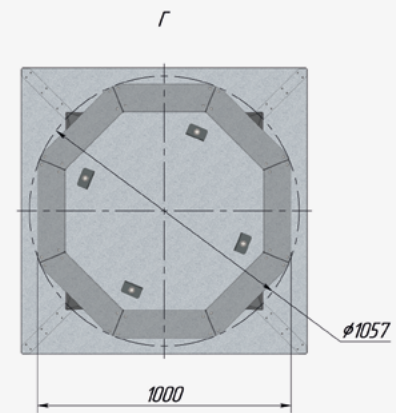
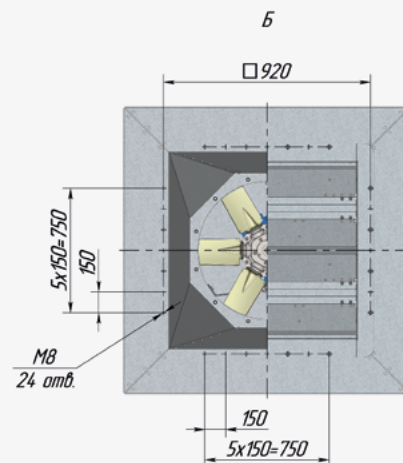
Габаритные и присоединительные размеры



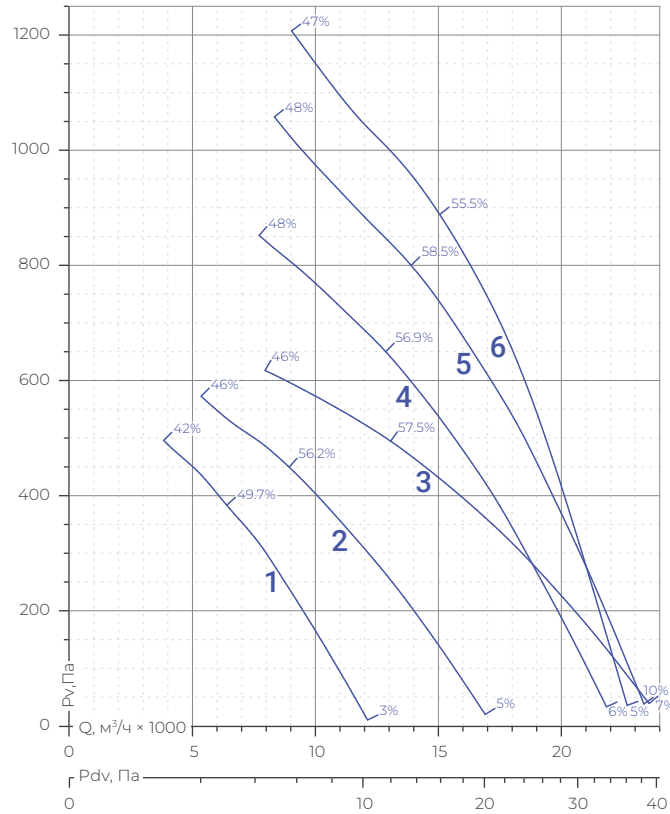
Тип основания — 2



Тип основания — 3/4

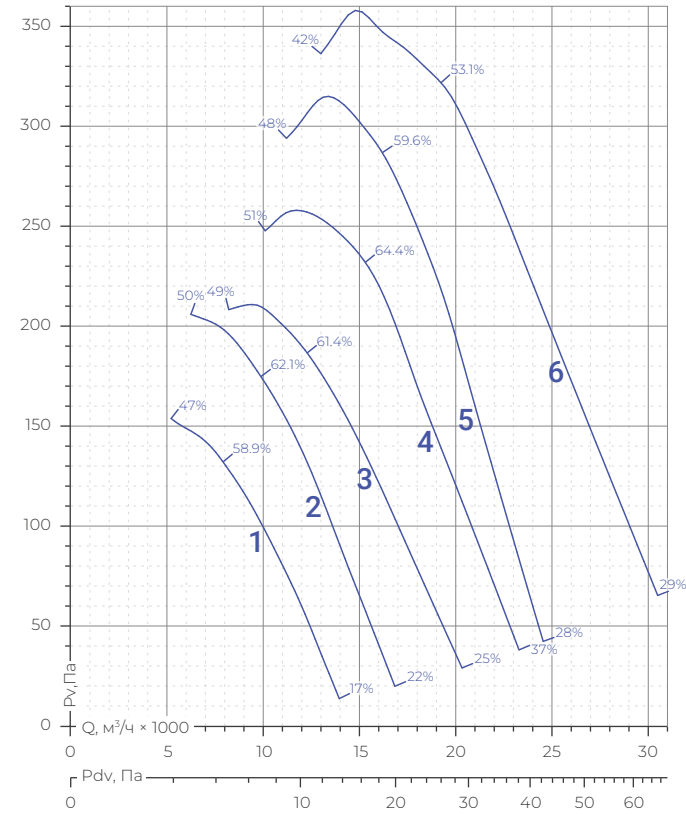


2 полюса



Номер кривой	НномкВт	Габарит ЭД	Ток при 380В А	Н мм	Масса ^{III} кг		
					тип основания		
					2	3	4
1	1,5	80A2	3,46	630	100	135	140
2	2,2	80B2	4,86	630	102	137	142
3	3	90L2	7,03	680	117	152	157
4	4	100S2	7,90	680	122	157	162
5	5,5	100L2	10,70	680	131	166	171
6	7,5	112M2	15,00	755	158	193	198

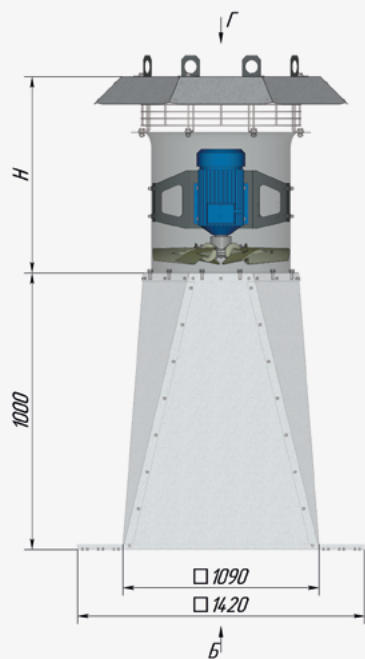
4 полюса



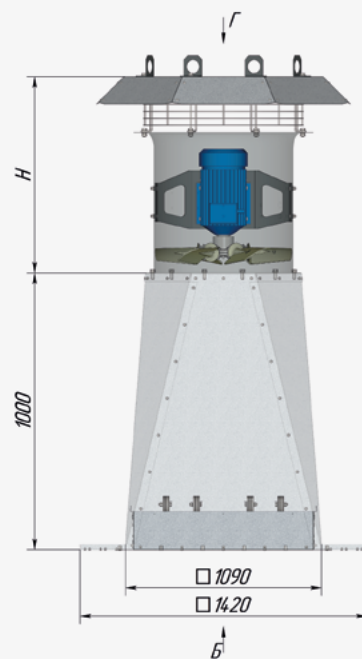
Номер кривой	НномкВт	Габарит ЭД	Ток при 380В А	Н мм	Масса ^{III} кг		
					тип основания		
					2	3	4
1	0,55	71A4	1,80	630	96	131	136
2	0,75	71B4	2,23	630	98	133	138
3	1,1	80A4	3,03	630	102	137	142
4	1,5	80B4	3,78	630	104	139	144
5	2,2	90L4	5,78	680	119	154	159
6	3	100S4	7,17	680	124	159	164

КОСА-СВ-710

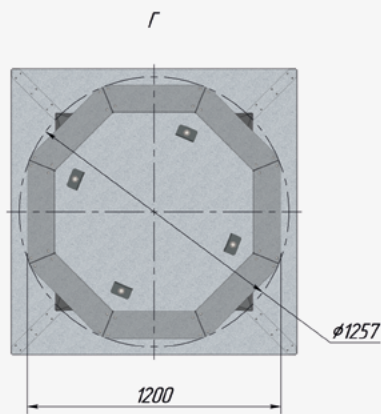
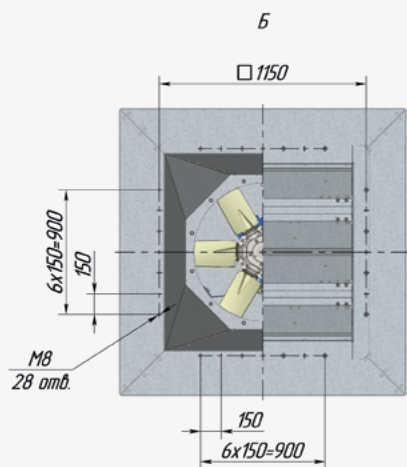
Габаритные и присоединительные размеры



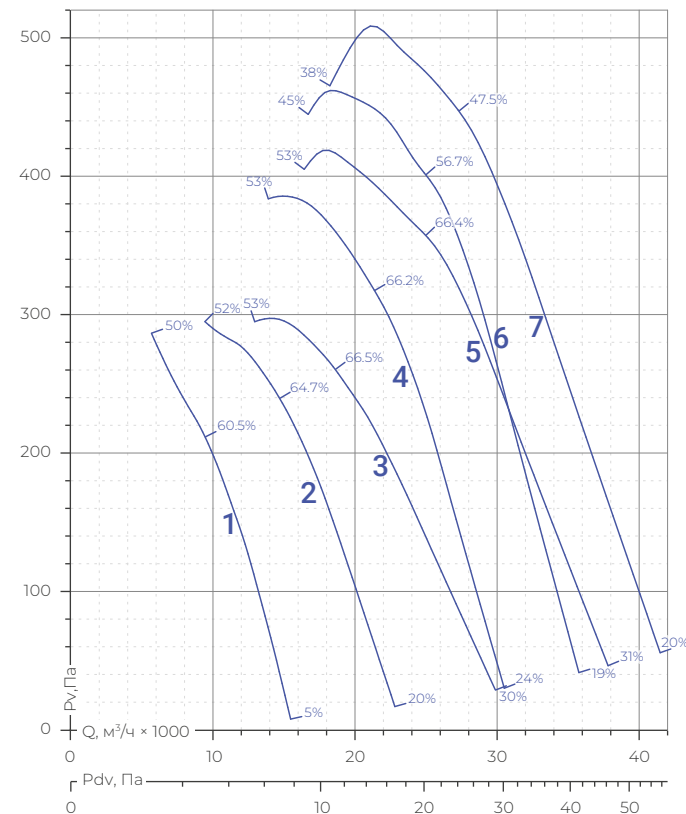
Тип основания — 2



Тип основания — 3/4



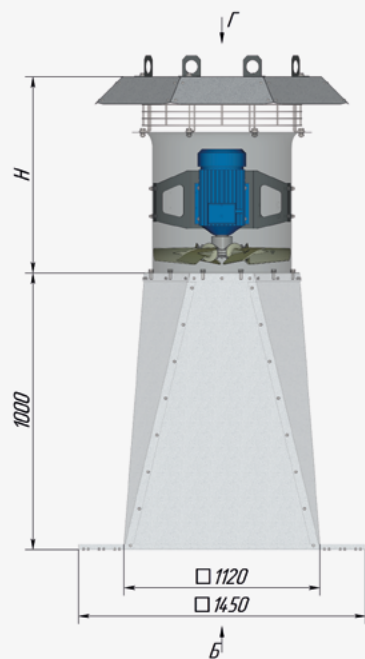
4 полюса



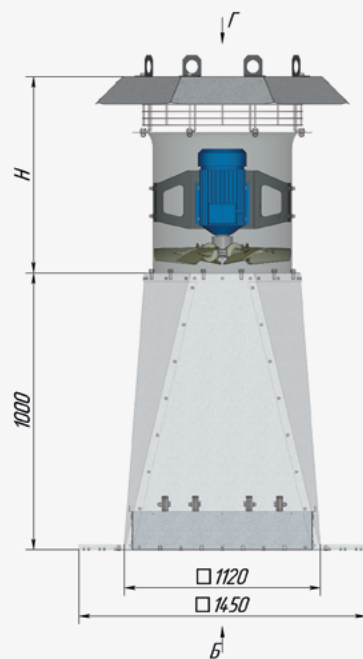
Номер кривой	NномкВт	Габарит ЭД	Ток при 380В А	Н мм	Масса кг		
					2	3	4
1	1,1	80A4	3,03	680	149	184	189
2	1,5	80B4	3,78	680	151	186	191
3	2,2	90L4	5,78	730	151	186	191
4	3	100S4	7,17	730	156	191	196
5	4	100L4	8,50	730	172	207	212
6	5,5	112M4	12,00	780	190	225	230
7	7,5	132S4	15,60	780	198	233	238

КОСА-СВ-800

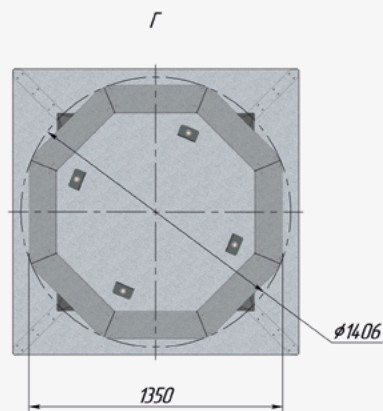
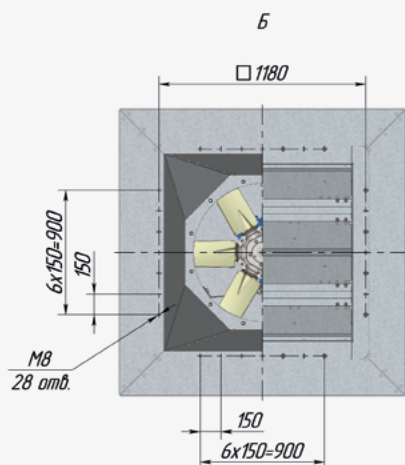
Габаритные и присоединительные размеры



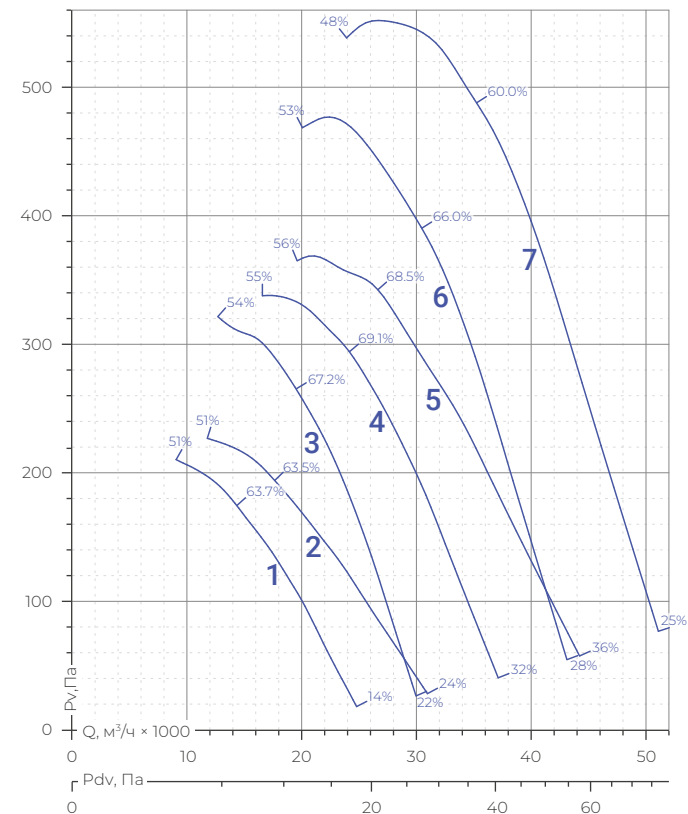
Тип основания — 2



Тип основания — 3/4



4 полюса



Номер кривой	NномкВт	Габарит ЭД	Ток при 380В А	Н мм	Масса ^{III} кг		
					тип основания 2	3	4
1	1,1	80А4	3,03	780	158	193	199
2	1,5	80В4	3,78	780	160	195	201
3	2,2	90L4	5,78	795	163	198	204
4	3	100S4	7,17	815	167	202	208
5	4	100L4	8,50	815	183	218	224
6	5,5	112M4	12,00	955	202	237	243
7	7,5	132S4	15,60	960	210	245	251

ВР 80-75 ДУ/ДУВ

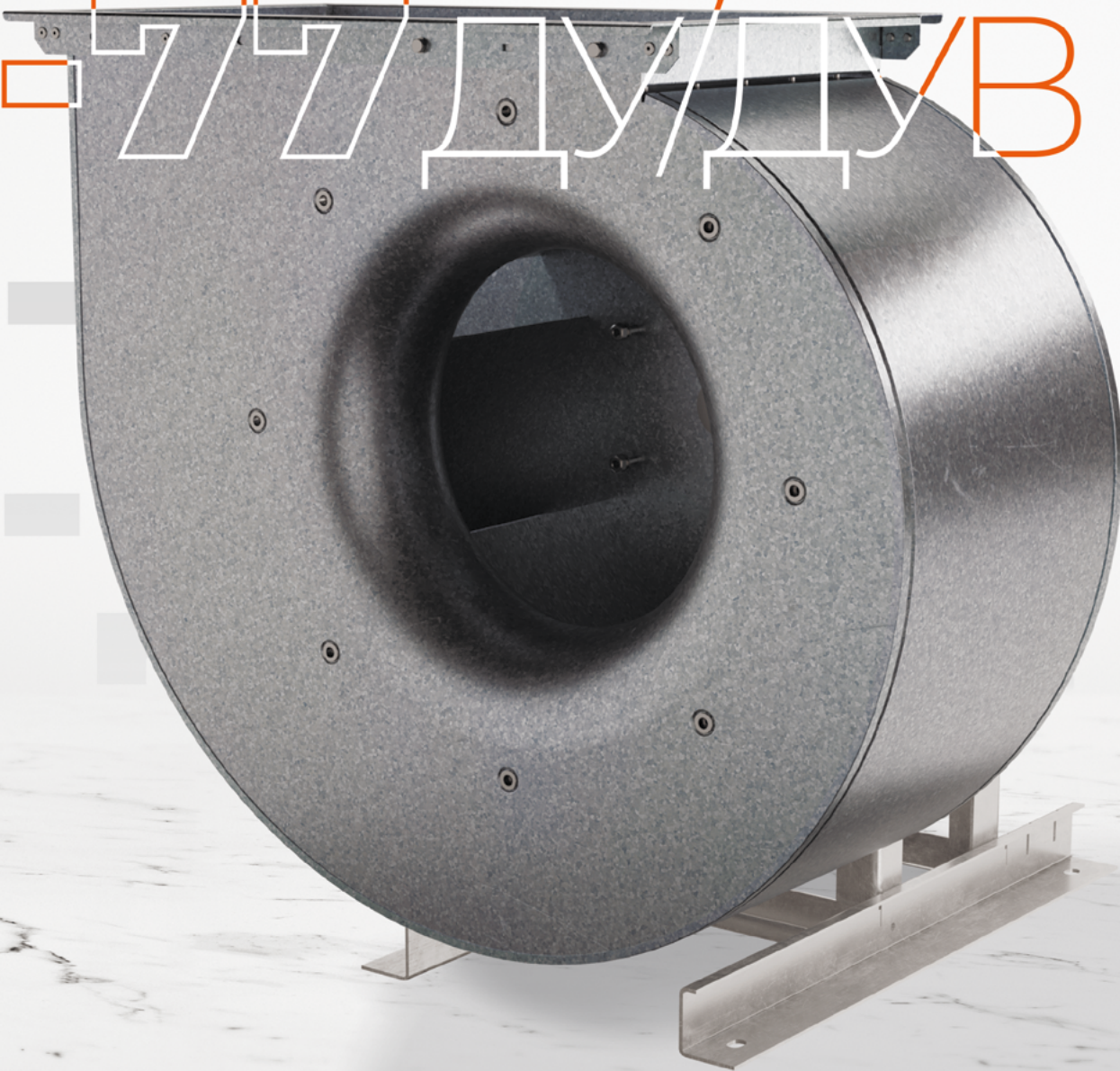
ВР 86-77 ДУ/ДУВ

ВР 80-

ВР 86-

ВР 80-

64



Описание

Исполнение

Общепромышленное (Ст);

Назначение

- Системы вентиляции и воздушного отопления;
- Санитарно-технические и производственные установки;
- Системы противодымной вентиляции.

Эксплуатация

Вентиляторы могут эксплуатироваться в условиях умеренного (У), умеренного и холодного (УХЛ) климата 1-й и 2-й категории размещения по ГОСТ 15150-69.

Условия эксплуатации

- температура окружающей среды
 - от минус 45 до + 40 °С для умеренного климата,
 - от минус 60 до + 40 °С для умеренного и холодного климата;
- среднее значение виброскорости внешних источников вибрации в местах установки вентилятора не более 2 мм/с.

Конструкция

Вентиляторы ВР-ДУ/ДУВ имеют рабочее колесо левого или правого вращения с загнутыми назад лопатками специальной формы, обеспечивающими высокий КПД и низкий шум.

Спиральный корпус — поворотный.

Предусмотрена возможность работы вентиляторов в режиме дымоудаления (ДУ) и в совмещенном режиме дымоудаления и вентиляции (ДУВ). В последнем случае вентиляторы комплектуются двигателями для длительной постоянной работы.

Вентиляторы комплектуют стандартными 3-х фазными асинхронными односкоростными двигателями.

Для 1-й категории размещения рекомендуется опция защита от атмосферных осадков ЗОНТ-ВР (для положения корпуса ПО/ЛО).

Дополнительные опции даны в разделе каталога «Дополнительная комплектация».

Маркировка

Пример

Вентилятор радиальный ВР 80-75; типоразмер 630; режим работы – ДУВ400; исполнение общепромышленное; электродвигатель с номинальной мощностью 5,5кВт и числом оборотов 1500; климатическое исполнение У2; положение корпуса П90; без Кж:

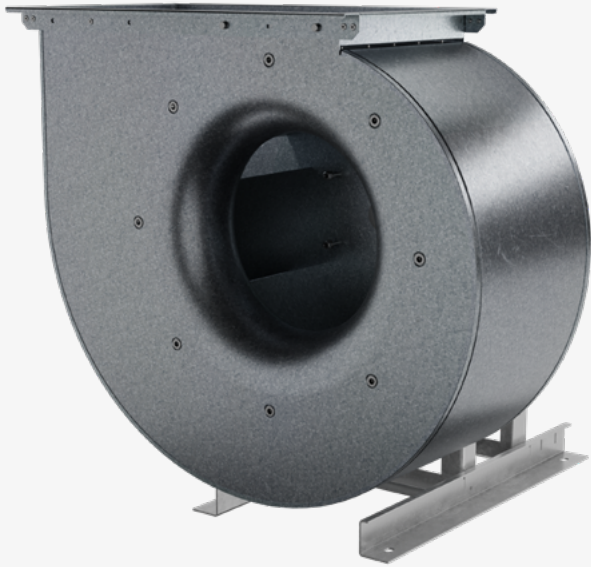


Специальные требования к вентилятору указываются дополнительно и согласовываются с изготовителем.

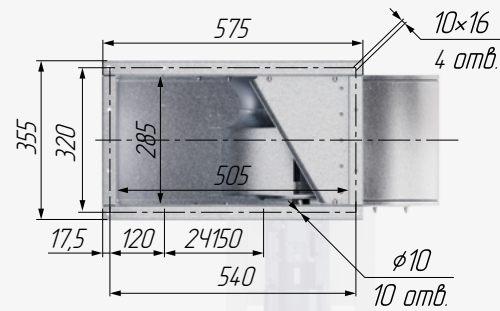
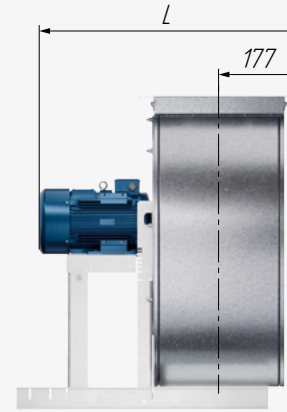
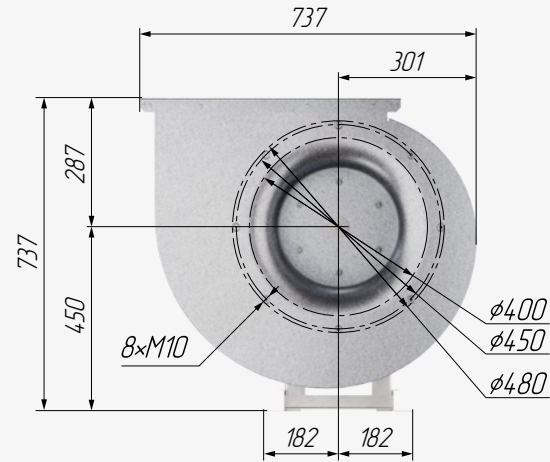
Дополнительная комплектация заказывается отдельными позициями, как опции (см. раздел «Дополнительная комплектация»).

¹⁾ Для климатического исполнения У1, УХЛ1, П1 предусмотрена защита двигателя и защита выхлопа вентилятора (ЗОНТ-ВР заказывается отдельной позицией).

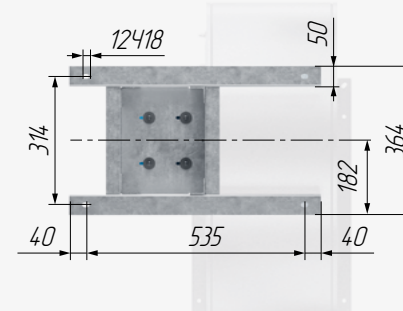
ВР-ДУ/ДУВ 400



Положение корпуса ПО



Выходной фланец

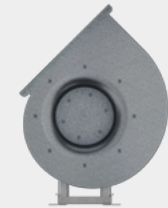


Опорная рама

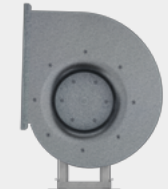
Положение корпуса Л



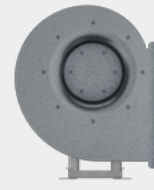
ЛО



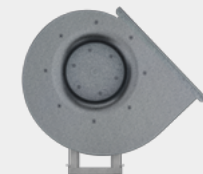
Л45



Л90

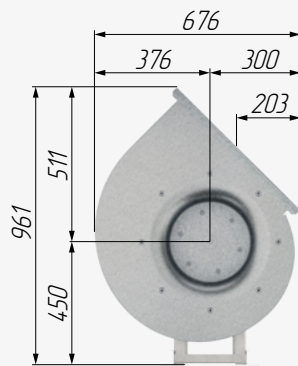


Л1270

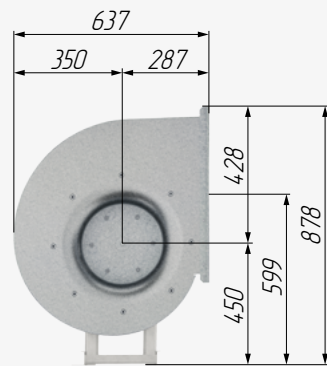


Л315

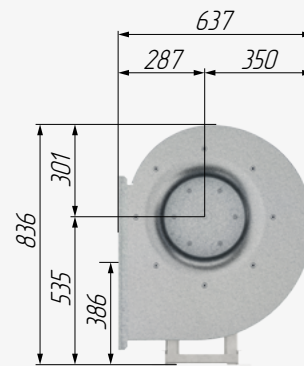
Положение корпуса П



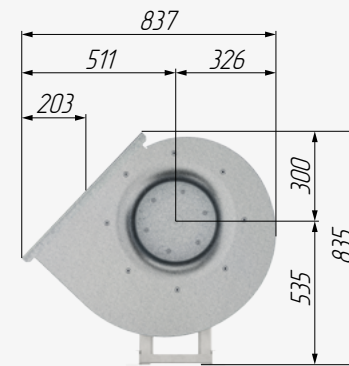
П45



П90



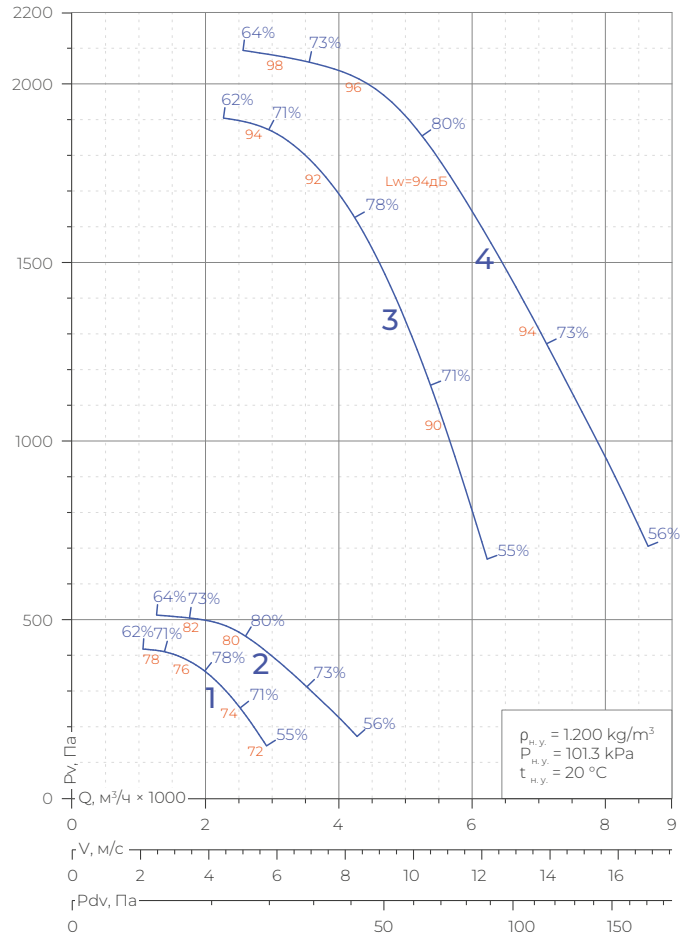
П270



П315

ВР 86-77-ДУ/ДУВ

400

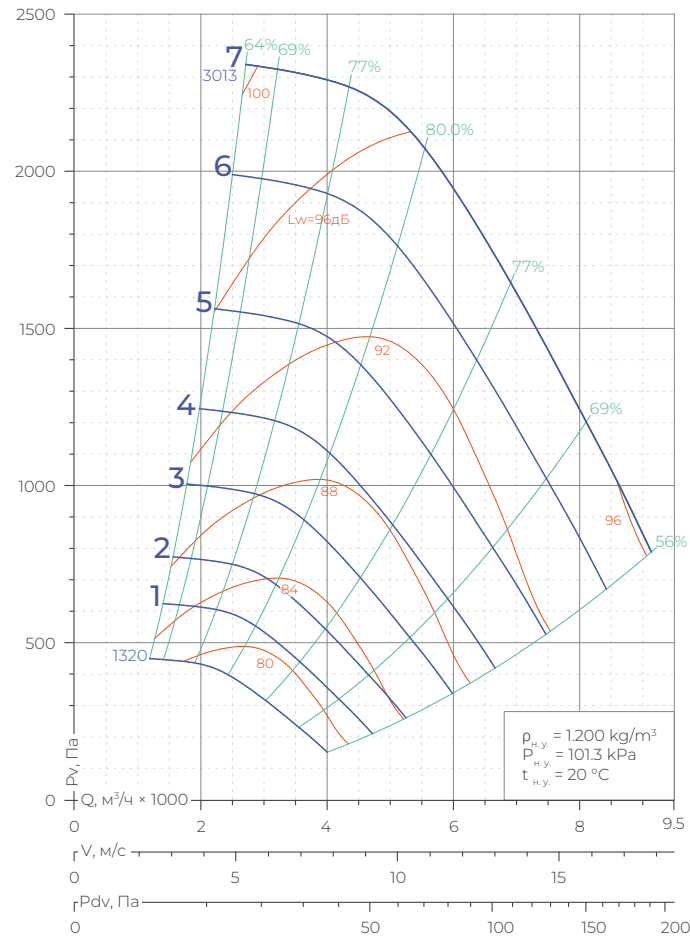


Номер кривой	Тип вентилятора	N _{ном} кВт	Число оборотов об/мин	Габарит ЭД	Ток при 380 В А	L мм	Масса ^[1] кг
1	ВР 86-77-ДУ/ДУВ	0,37	1500	63В4	1,37	510	47
2	ВР 80-75-ДУ/ДУВ	0,55	1500	71А4	1,8	555	50
3 ^[2]	ВР 86-77-ДУ/ДУВ	3	3000	90L2	7,03	620	57
4 ^[2]	ВР 80-75-ДУ/ДУВ	4	3000	100S2	7,08	640	62

^[1] При изменении типа двигателя масса может изменяться.
^[2] Нет в исполнении ДУ/ДУВ 600.

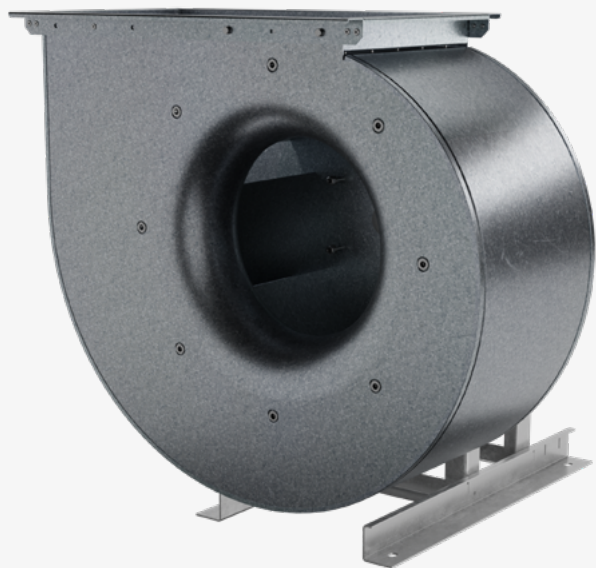
ВР 80-75-ДУВ(F)

400

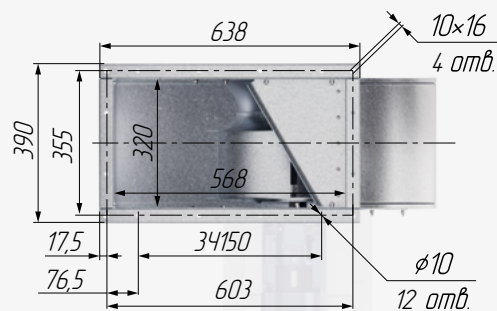
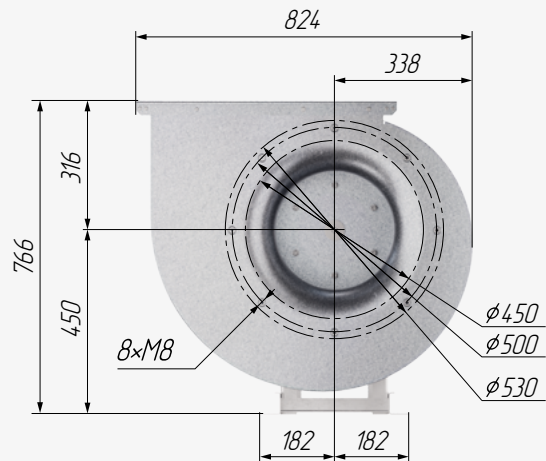


Номер кривой	Тип вентилятора	N _{ном} кВт	Число оборотов об/мин	Габарит ЭД	Ток при 380 В А	L мм	Масса ^[1] кг
1	ВР 80-75-ДУВ	0,55	1500	71А4	1,8	555	50
2	ВР 80-75-ДУВ	0,75	1500	71В4	2,23	555	50
3	ВР 80-75-ДУВ	1,1	1500	80А4	3,03	570	54
4	ВР 80-75-ДУВ	1,5	1500	80В4	3,78	590	56
5	ВР 80-75-ДУВ	2,2	1500	90L4	5,78	620	57
6	ВР 80-75-ДУВ	3	1500	100S4	7,17	640	62
7 ^[2]	ВР 80-75-ДУВ	4	3000	100S2	7,9	640	62

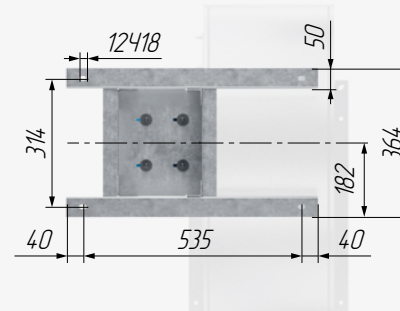
ВР-ДУ/ДУВ 450



Положение корпуса ПО



Выходной фланец

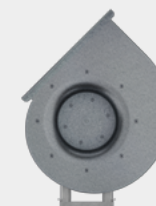


Опорная рама

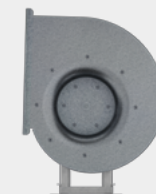
Положение корпуса Л



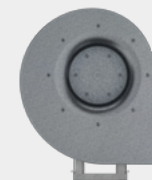
ЛО



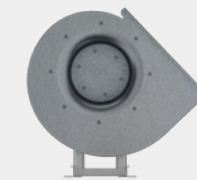
Л45



Л90

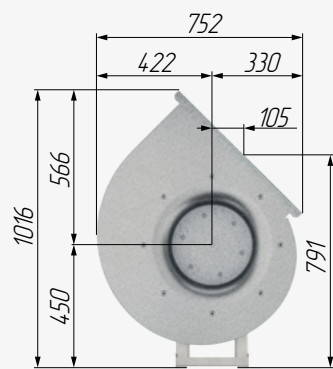


Л1270

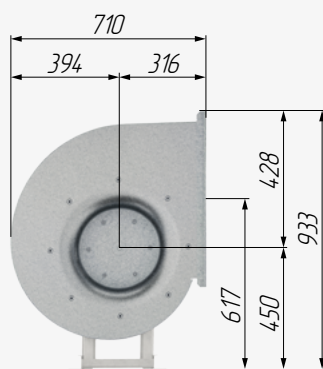


Л1315

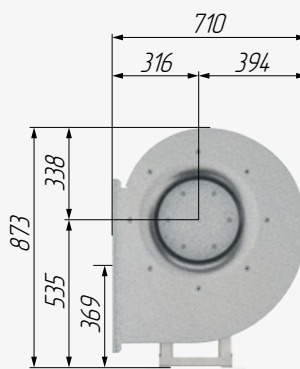
Положение корпуса П



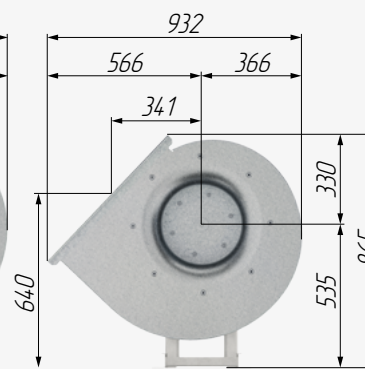
П45



П90



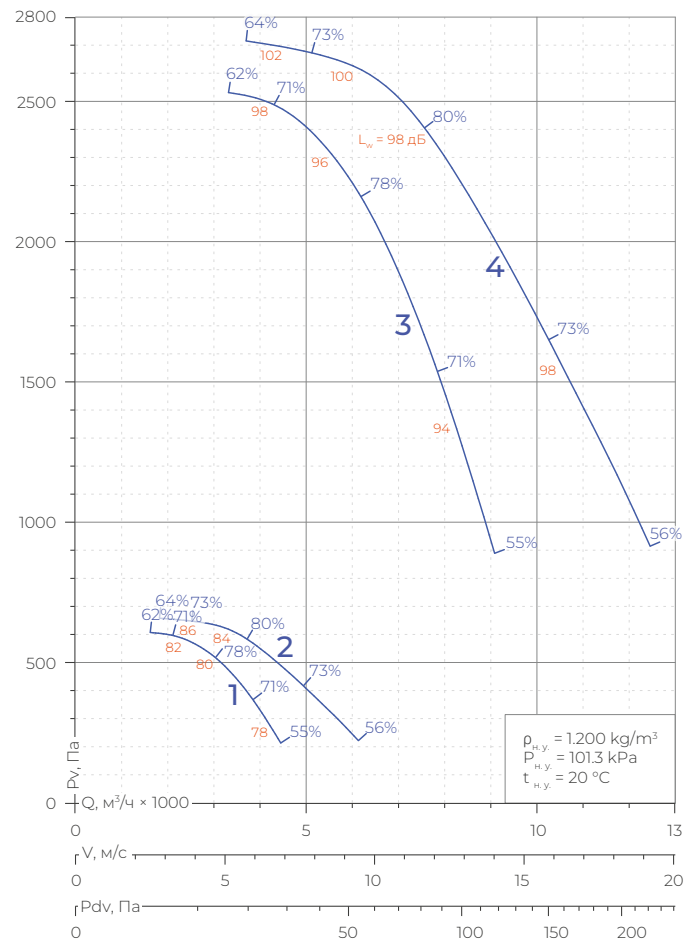
П270



П315

ВР 86-77-ДУ/ДУВ

450

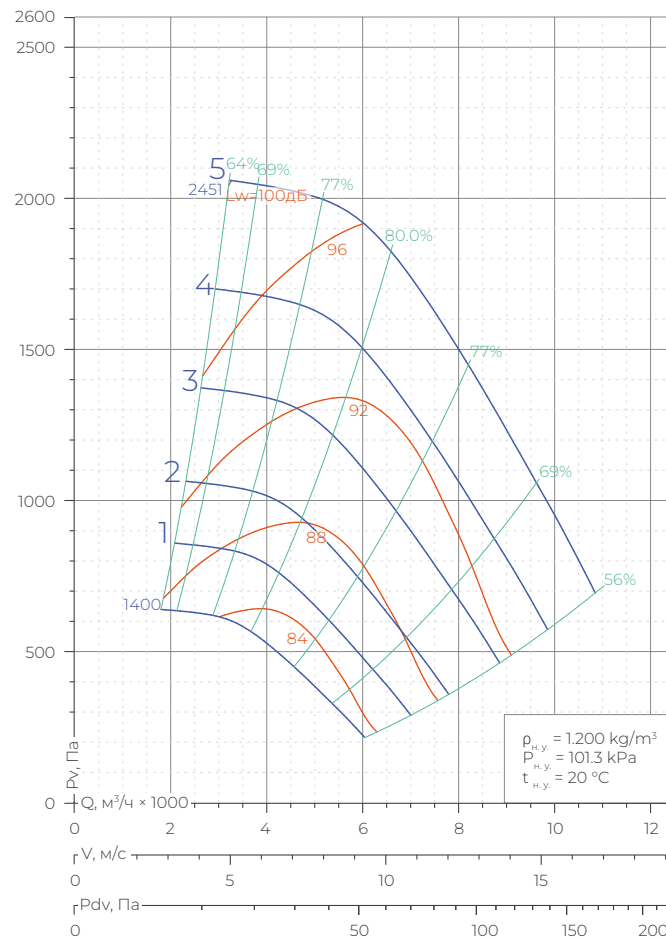


Номер кривой	Тип вентилятора	N _{ном} кВт	Число оборотов об/мин	Габарит ЭД	Ток при 380 В А	L мм	Масса ¹⁾ кг
1	ВР 86-77-ДУ/ДУВ	0,75	1500	71В4	2,23	590	55
2	ВР 80-75-ДУ/ДУВ	1,1	1500	80А4	3,03	605	59
3 ²⁾	ВР 86-77-ДУ/ДУВ	5,5	3000	100L2	10,7	715	76
4 ²⁾	ВР 80-75-ДУ/ДУВ	7,5	3000	112М2	15	760	84

¹⁾ При изменении типа двигателя масса может изменяться.
²⁾ Нет в исполнении ДУ/ДУВ 600.

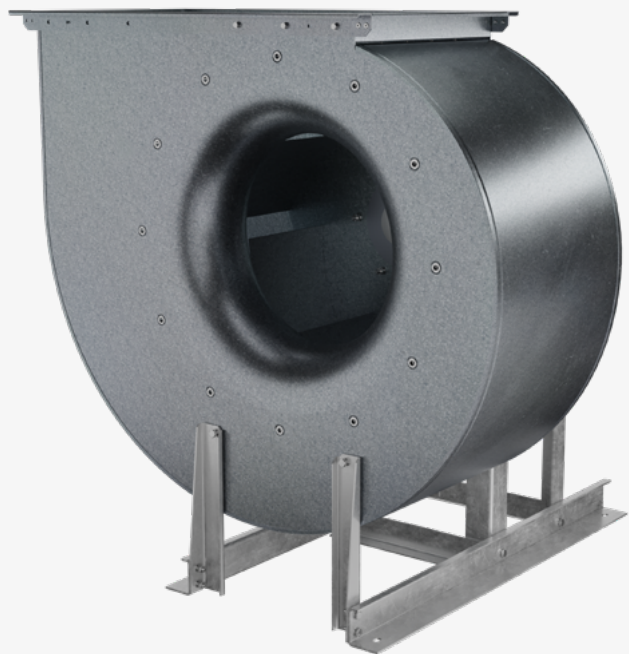
ВР 80-75-ДУВ(F)

450

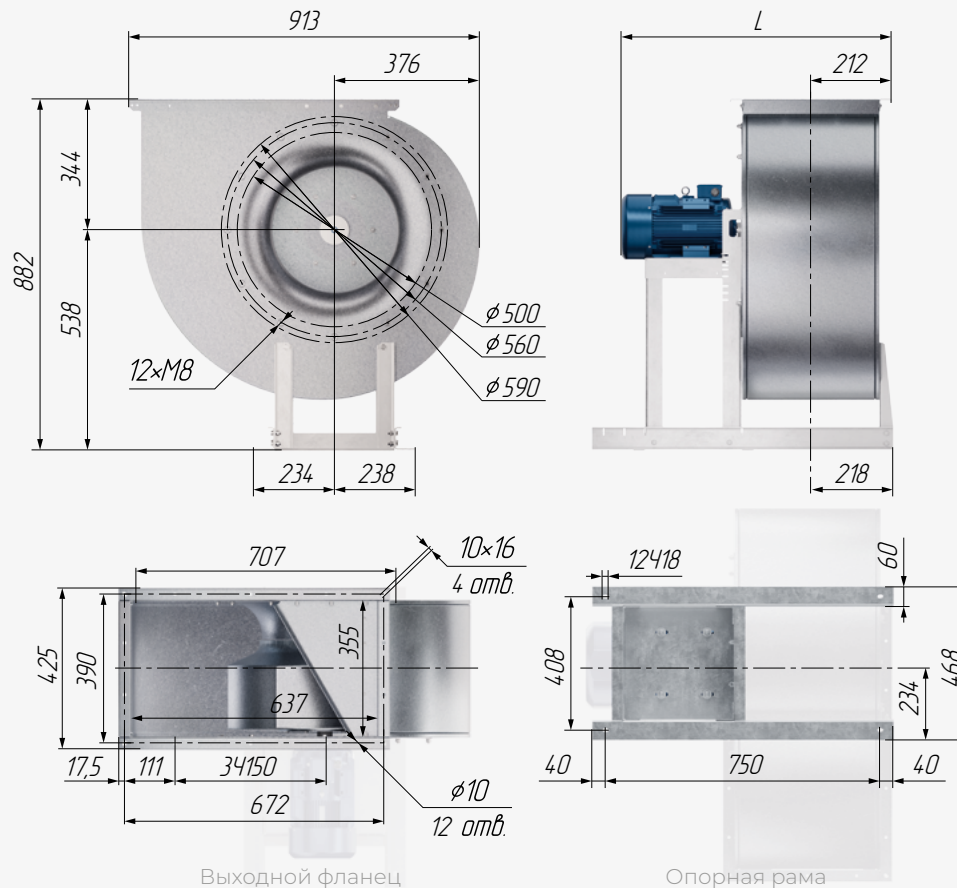


Номер кривой	Тип вентилятора	N _{ном} кВт	Число оборотов об/мин	Габарит ЭД	Ток при 380 В А	L мм	Масса ¹⁾ кг
1	ВР 80-75-ДУВ	1,1	1500	80А4	3,03	605	59
2	ВР 80-75-ДУВ	1,5	1500	80В4	3,78	630	61
3	ВР 80-75-ДУВ	2,2	1500	90L4	5,78	660	62
4	ВР 80-75-ДУВ	3	1500	100S4	7,17	675	66
5	ВР 80-75-ДУВ	4	1500	112М4	8,5	715	75

ВР-ДУ/ДУВ 500



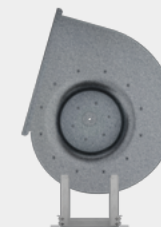
Положение корпуса П0



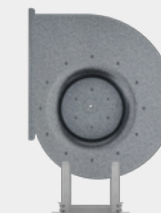
Положение корпуса Л



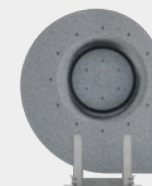
Л0



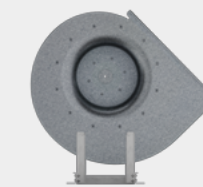
Л45



Л90

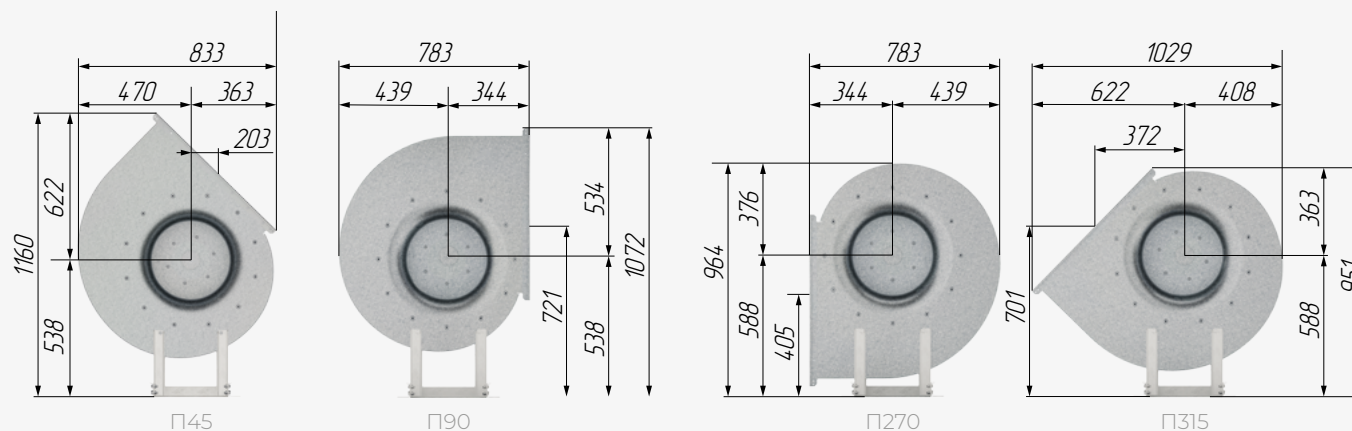


Л270



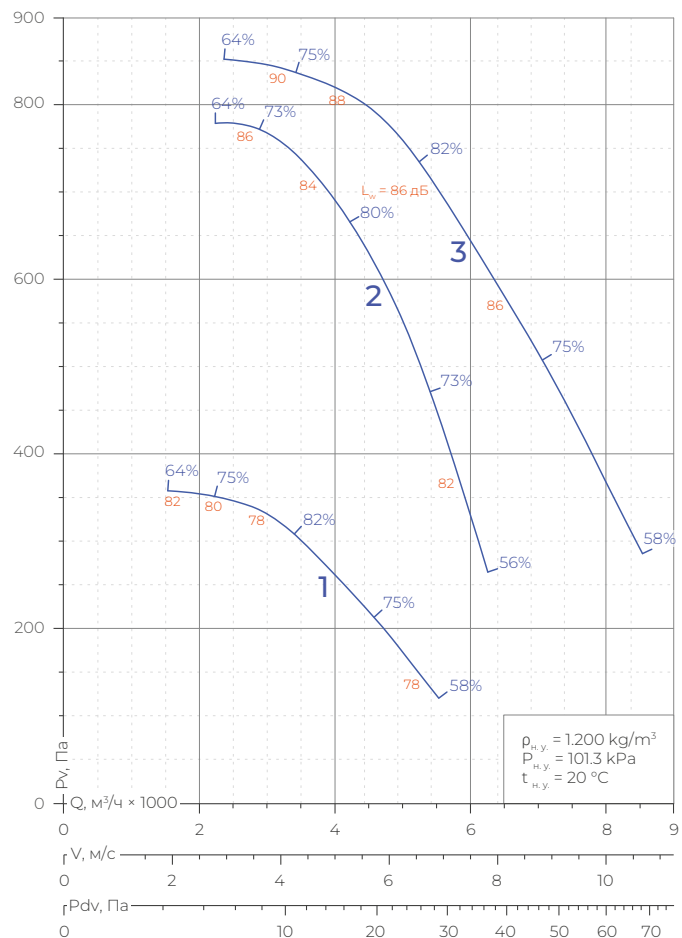
Л315

Положение корпуса П



ВР 86-77-ДУ/ДУВ

500

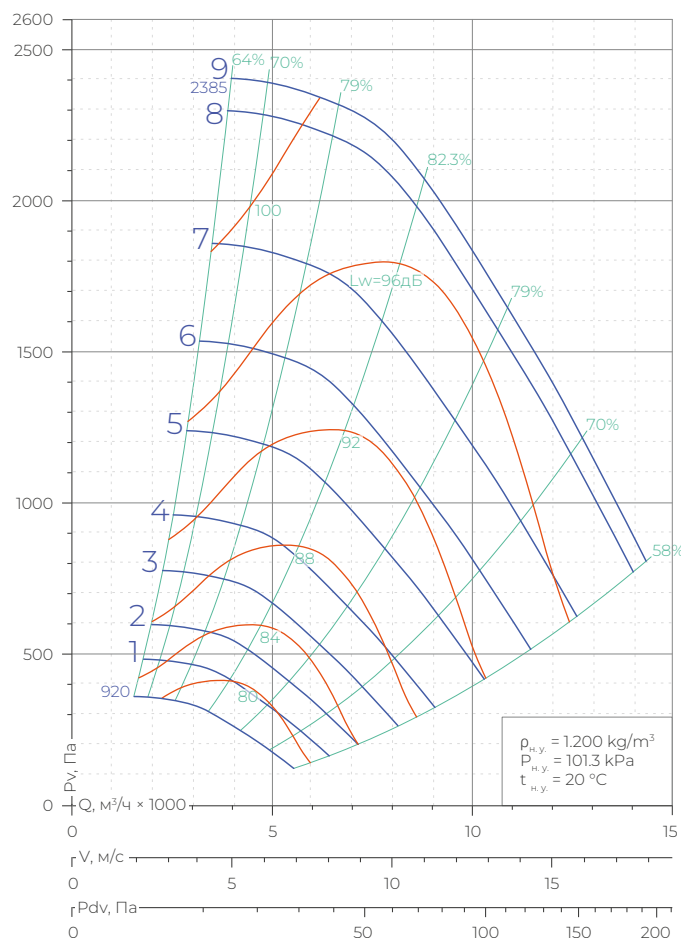


Номер кривой	Тип вентилятора	N _{ном} кВт	Число оборотов об/мин	Габарит ЭД	Ток при 380 В А	L мм	Масса ¹⁾ кг
1	ВР 80-75-ДУ/ДУВ	0,55	1000	71В6	2	620	75
2	ВР 86-77-ДУ/ДУВ	1,1	1500	80В4	3,03	650	74
3	ВР 80-75-ДУ/ДУВ	1,5	1500	80В4	3,78	670	79

¹⁾ При изменении типа двигателя масса может изменяться.
²⁾ Нет в исполнении ДУ/ДУВ 600.

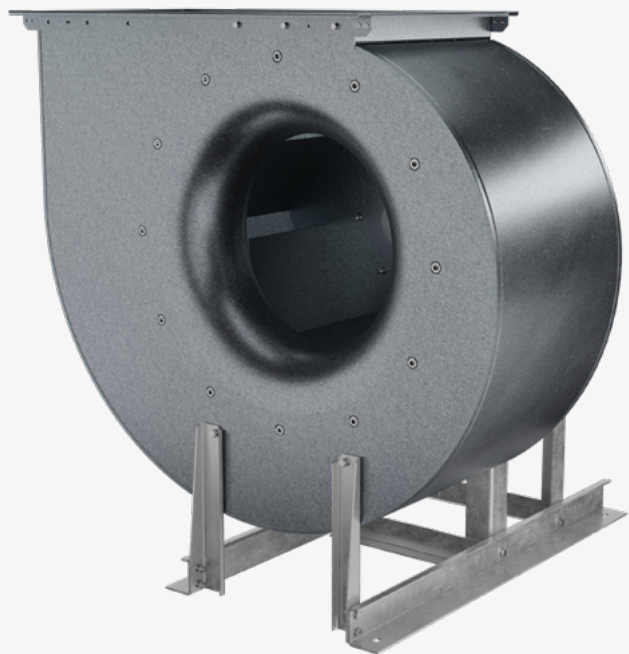
ВР 80-75-ДУВ(F)

500

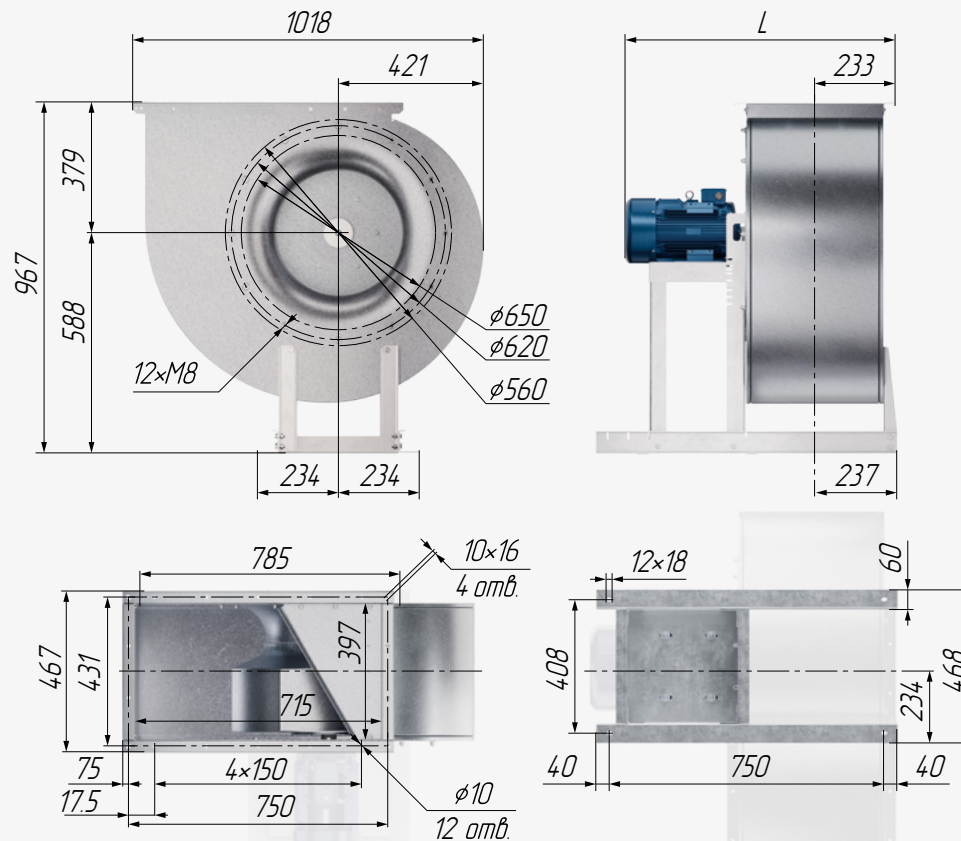


Номер кривой	Тип вентилятора	N _{ном} кВт	Число оборотов об/мин	Габарит ЭД	Ток при 380 В А	L мм	Масса ¹⁾ кг
1	ВР 80-75-ДУВ	0,55	1000	71В6	2	620	75
2	ВР 80-75-ДУВ	0,75	1000	80А6	2,61	650	76
3	ВР 80-75-ДУВ	1,1	1000	80В6	3,39	670	79
4	ВР 80-75-ДУВ	1,5	1500	80В4	3,78	670	79
5	ВР 80-75-ДУВ	2,2	1500	90L4	5,78	700	82
6	ВР 80-75-ДУВ	3	1500	100S4	7,17	715	86
7	ВР 80-75-ДУВ	4	1500	100L4	8,5	760	95
8	ВР 80-75-ДУВ	5,5	1500	112M4	12	790	104
9 ²⁾	ВР 80-75-ДУВ	7,5	1500	132S4	15,6	810	119

ВР-ДУ/ДУВ 560



Положение корпуса П0



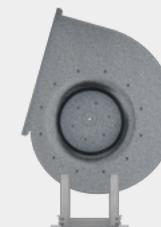
Выходной фланец

Опорная рама

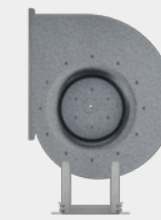
Положение корпуса Л



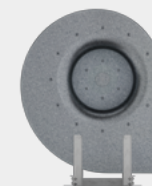
Л0



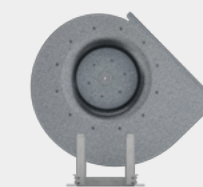
Л45



Л90

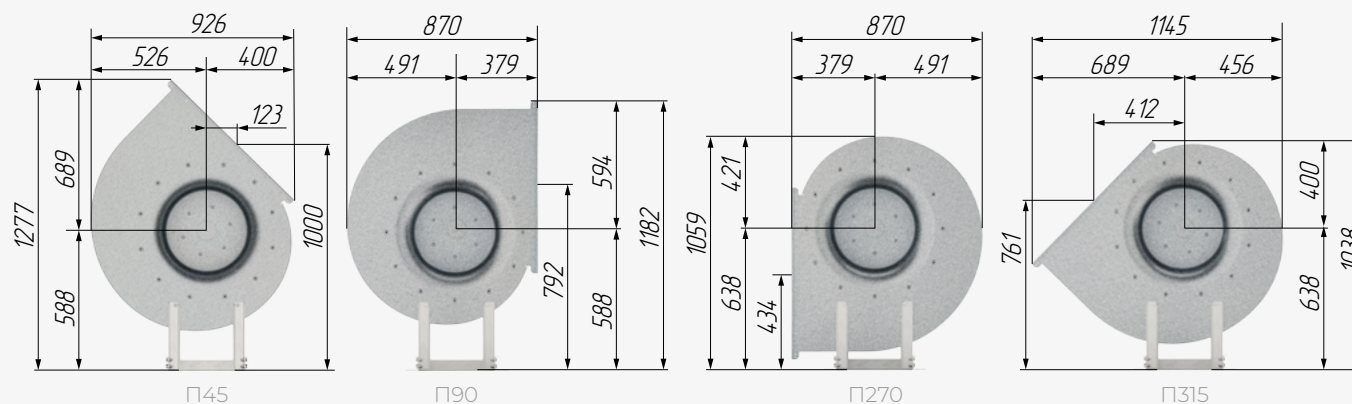


Л270



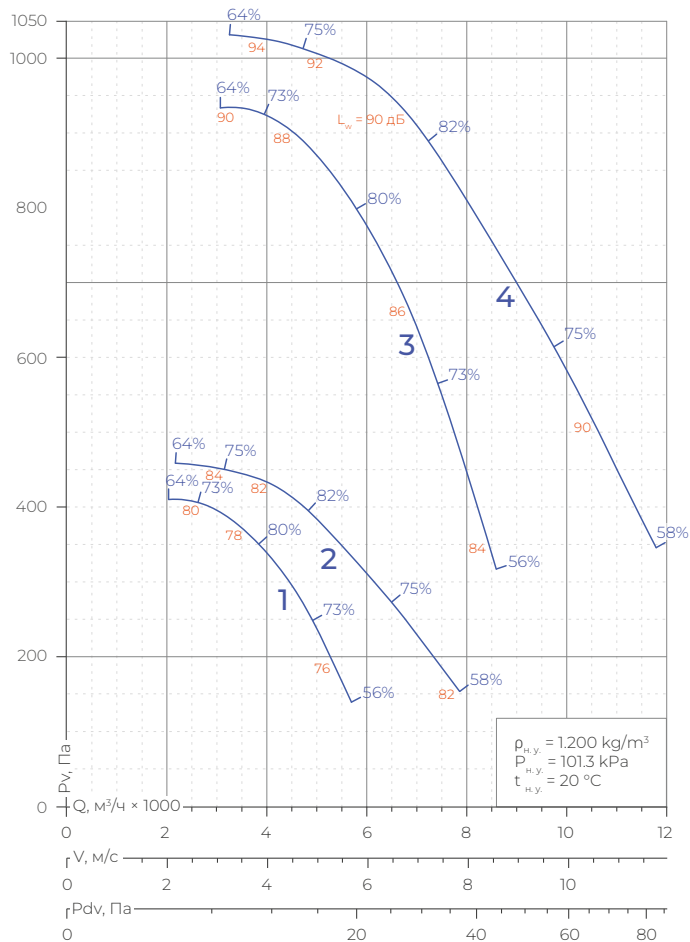
Л315

Положение корпуса П



BP 86-77-ДУ/ДУВ

560

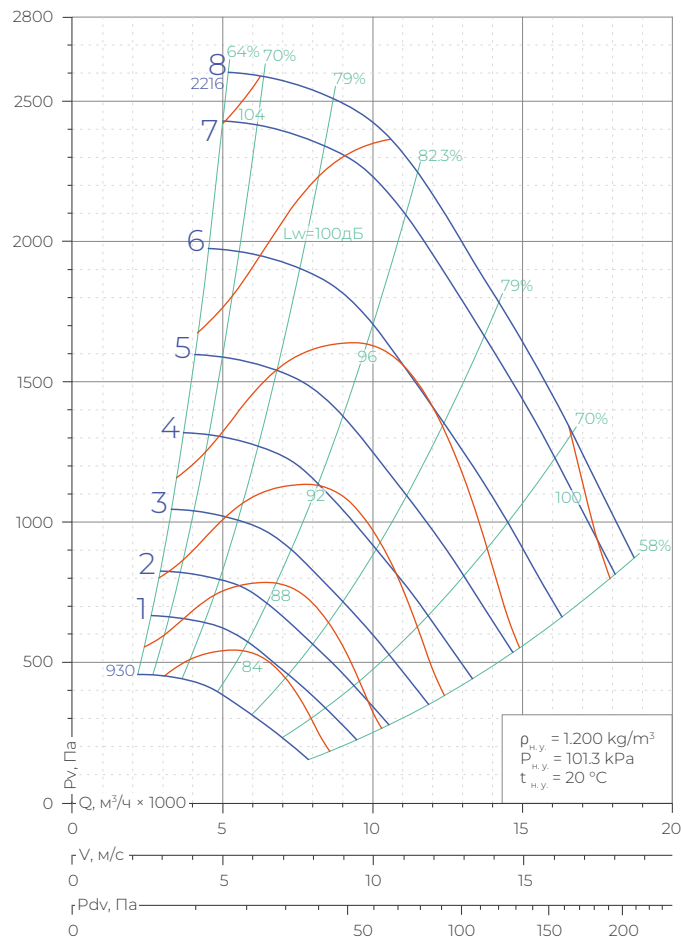


Номер кривой	Тип вентилятора	N _{ном} кВт	Число оборотов об/мин	Габарит ЭД	Ток при 380 В А	L мм	Масса ¹⁾ кг
1	BP 86-77-ДУ/ДУВ	0,55	1000	71B6	2	670	84
2	BP 80-75-ДУ/ДУВ	0,75	1000	80A6	2,61	690	89
3	BP 86-77-ДУ/ДУВ	2,2	1500	90L4	5,78	740	92
4	BP 80-75-ДУ/ДУВ	3	1500	100S4	7,17	760	96

¹⁾ При изменении типа двигателя масса может изменяться.

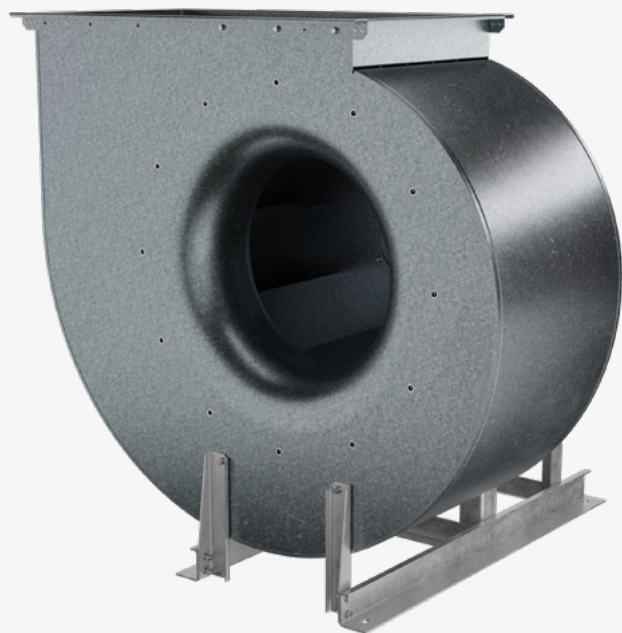
BP 80-75-ДУВ(F)

560

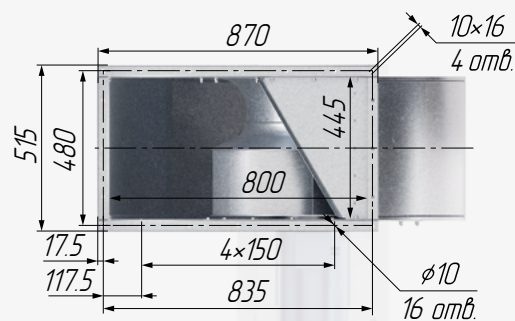
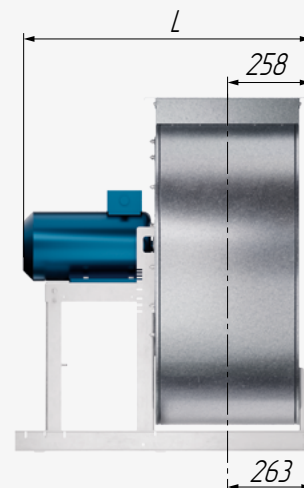
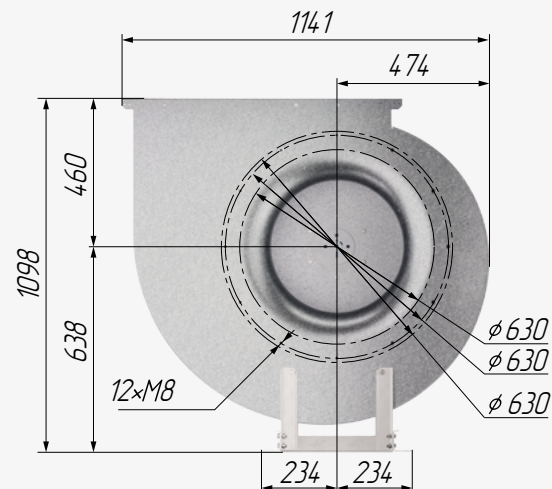


Номер кривой	Тип вентилятора	N _{ном} кВт	Число оборотов об/мин	Габарит ЭД	Ток при 380 В А	L мм	Масса ¹⁾ кг
1	BP 80-75-ДУВ	1,1	1000	80B6	3,39	710	92
2	BP 80-75-ДУВ	1,5	1000	90L6	4,74	740	96
3	BP 80-75-ДУВ	2,2	1000	100L6	6,1	800	105
4	BP 80-75-ДУВ	3	1500	100S4	7,17	760	96
5	BP 80-75-ДУВ	4	1500	100L4	8,5	800	105
6	BP 80-75-ДУВ	5,5	1500	112M4	12	845	113
7	BP 80-75-ДУВ	7,5	1500	132S4	15,6	865	127
8	BP 80-75-ДУВ	11	1500	132M4	23	885	135

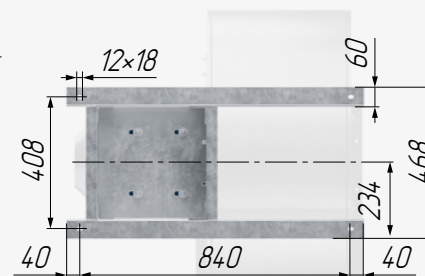
ВР-ДУ/ДУВ 630



Положение корпуса П0

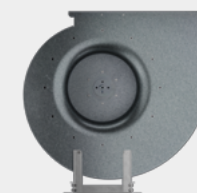


Выходной фланец

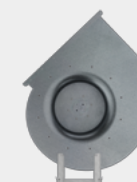


Опорная рама

Положение корпуса Л



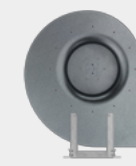
Л0



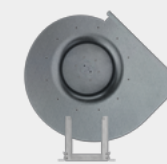
Л45



Л90

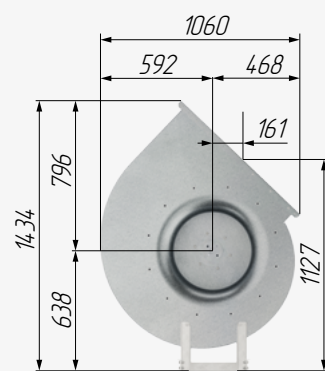


Л270

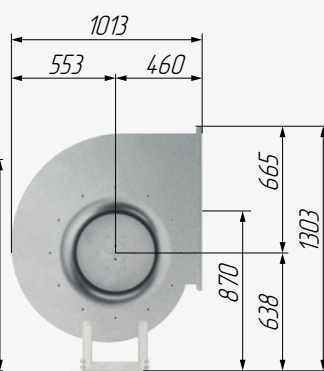


Л315

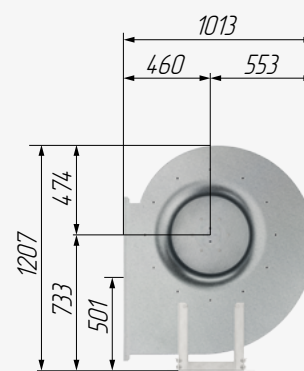
Положение корпуса П



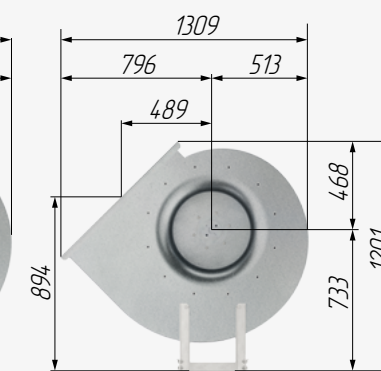
П45



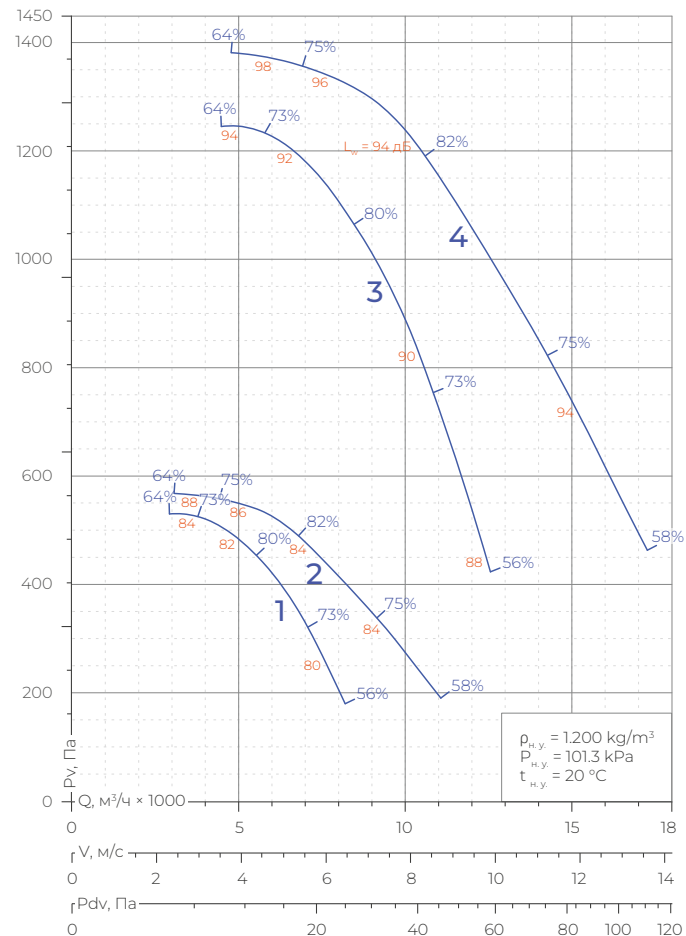
П90



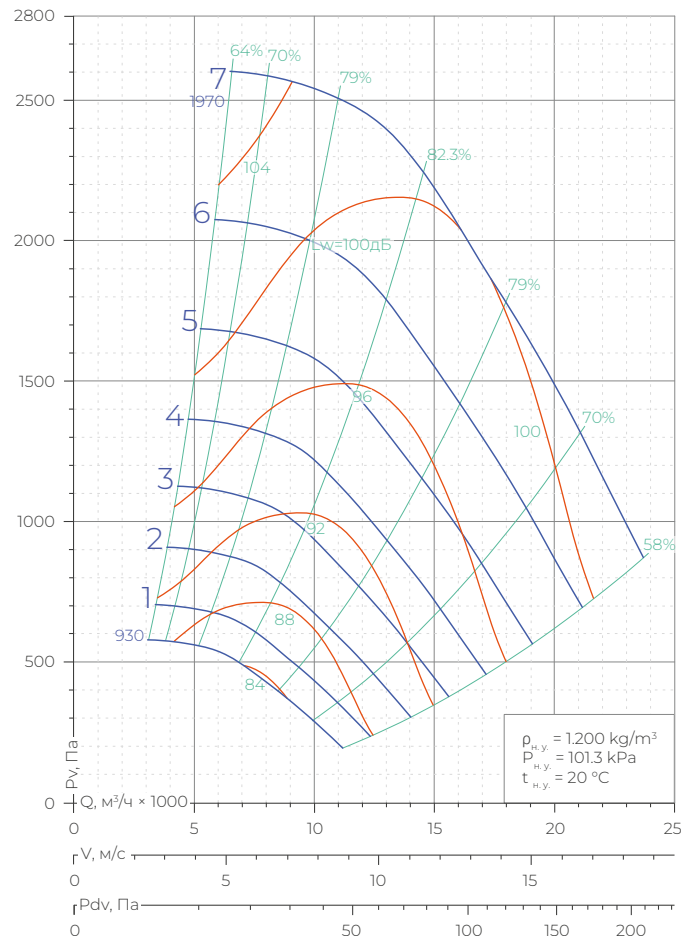
П270



П315



Номер кривой	Тип вентилятора	N _{ном} кВт	Число оборотов об/мин	Габарит ЭД	Ток при 380 В А	L мм	Масса ¹⁾ кг
1	ВР 86-77-ДУ/ДУВ	1,1	1000	80В6	3,39	760	111
2	ВР 80-75-ДУ/ДУВ	1,5	1000	90L6	4,74	790	112
3	ВР 86-77-ДУ/ДУВ	4	1500	100L4	8,5	850	133
4	ВР 80-75-ДУ/ДУВ	5,5	1500	112M4	12	890	133

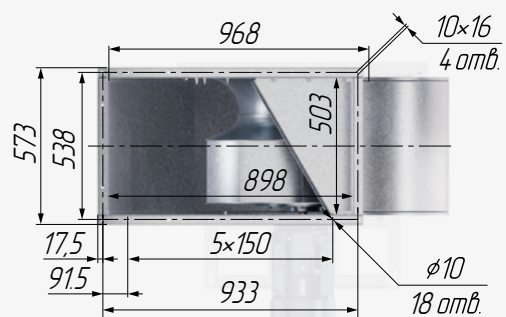
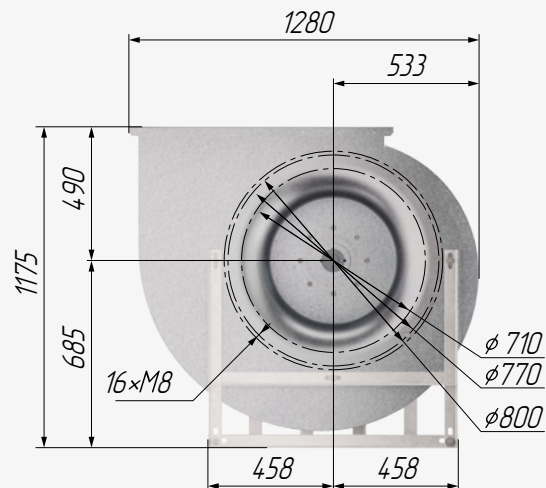
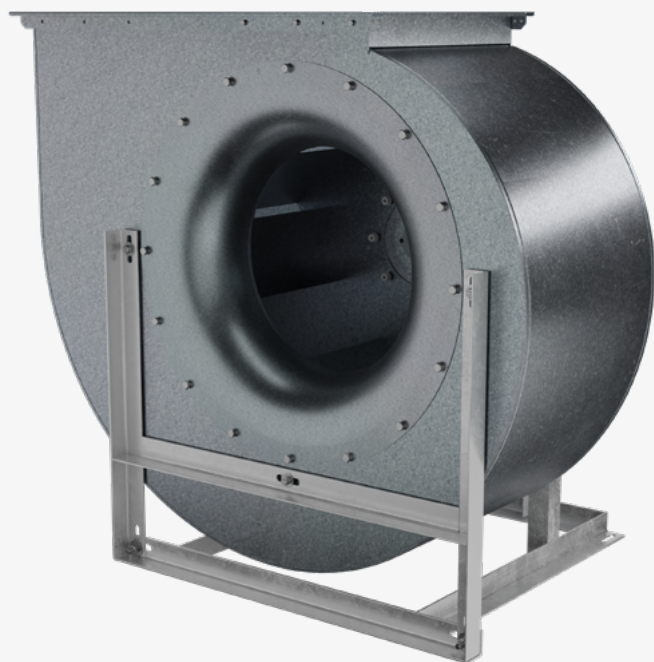


Номер кривой	Тип вентилятора	N _{ном} кВт	Число оборотов об/мин	Габарит ЭД	Ток при 380 В А	L мм	Масса ¹⁾ кг
1	ВР 80-75-ДУВ	1,5	1000	90L6	4,74	790	112
2	ВР 80-75-ДУВ	2,2	1000	100L6	6,1	840	122
3	ВР 80-75-ДУВ	3	1000	112МА6	7,6	880	136
4	ВР 80-75-ДУВ	4	1000	112МВ6	9,4	905	135
5	ВР 80-75-ДУВ	5,5	1500	112M4	12	890	133
6	ВР 80-75-ДУВ	7,5	1500	132S4	15,6	915	147
7	ВР 80-75-ДУВ	11	1500	132M4	23	930	155

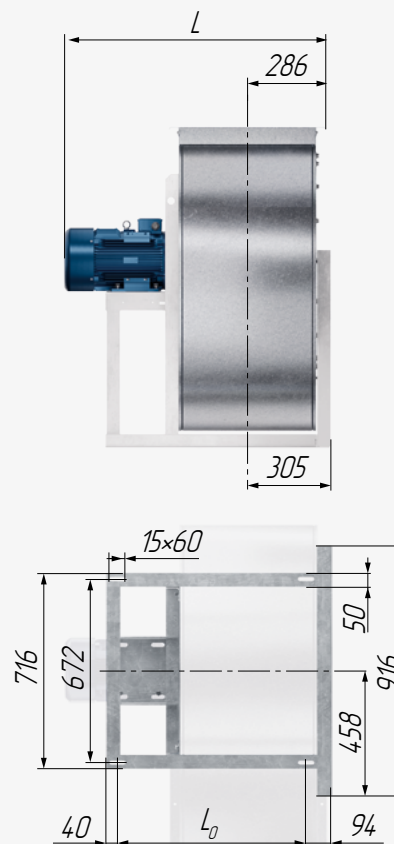
¹⁾ При изменении типа двигателя масса может изменяться.

ВР-ДУ/ДУВ 710

Положение корпуса ПО

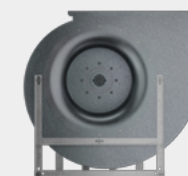


Выходной фланец

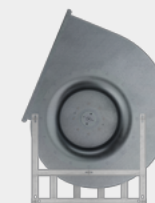


Опорная рама

Положение корпуса Л



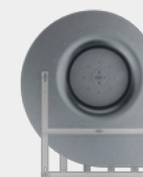
ЛО



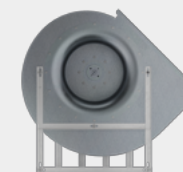
Л45



Л90

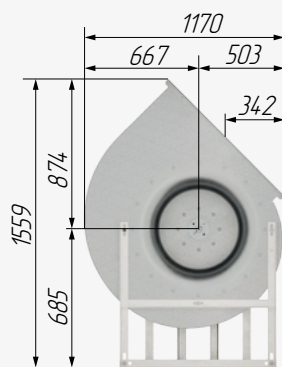


Л270

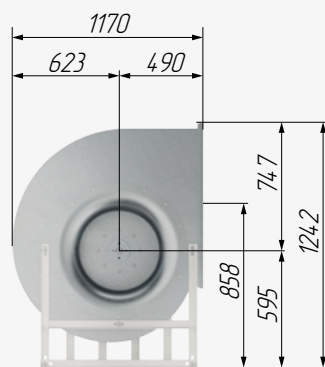


Л315

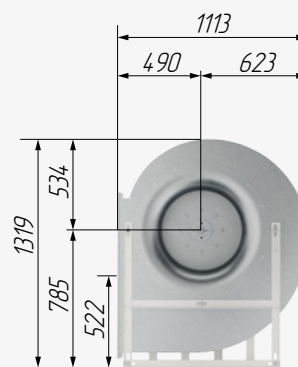
Положение корпуса П



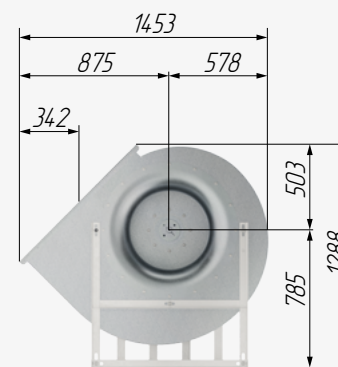
П45



П90



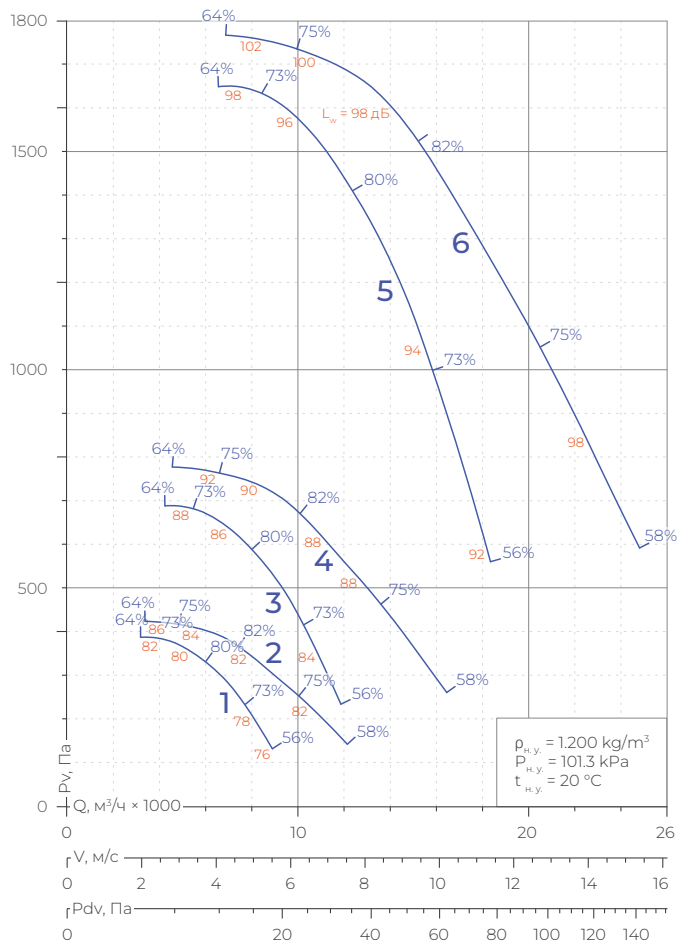
П270



П315

BP 86-77-ДУ/ДУВ

710

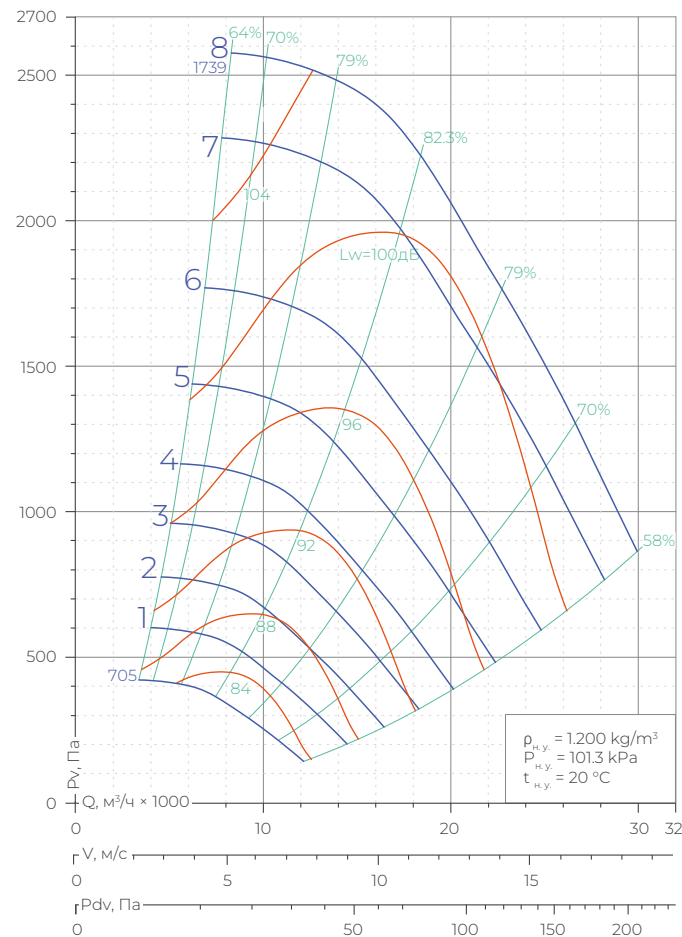


Номер кривой	Тип вентилятора	N _{ном} кВт	Число оборотов об/мин	Габарит ЭД	Ток при 380 В А	L мм	L ₀ мм	Масса ¹⁾ кг
1	BP 86-77-ДУ/ДУВ	1,1	750	90LB8	4,09	860	660	138
2	BP 80-75-ДУ/ДУВ	1,1	750	90LB8	4,09	860	660	138
3	BP 86-77-ДУ/ДУВ	2,2	1000	100L6	6,1	920	685	140
4	BP 80-75-ДУ/ДУВ	3	1000	112МА6	7,6	950	690	151
5	BP 86-77-ДУ/ДУВ	7,5	1500	132S4	15,6	980	745	162
6	BP 80-75-ДУ/ДУВ	11	1500	132M4	23	1020	745	171

¹⁾ При изменении типа двигателя масса может изменяться.

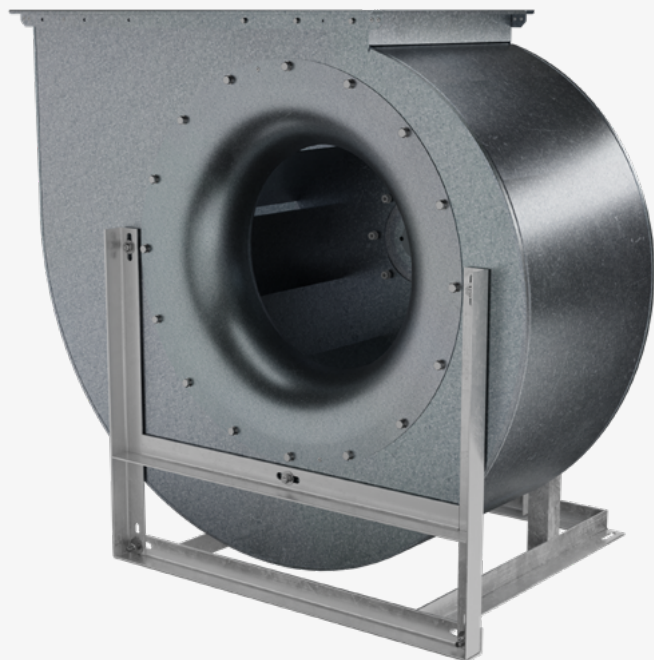
BP 80-75-ДУВ(F)

710

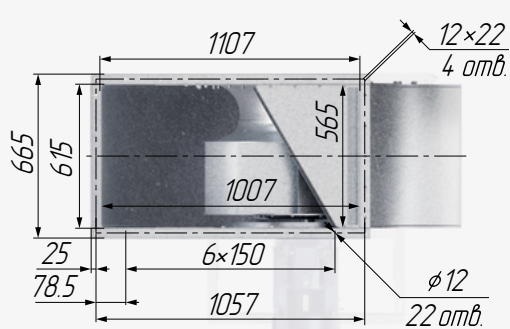
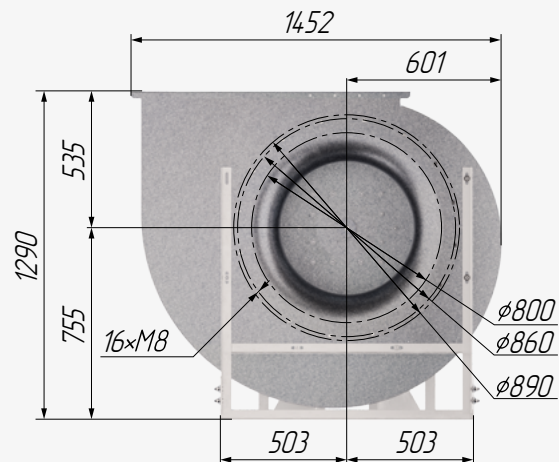


Номер кривой	Тип вентилятора	N _{ном} кВт	Число оборотов об/мин	Габарит ЭД	Ток при 380 В А	L мм	L ₀ мм	Масса ¹⁾ кг
1	BP 80-75-ДУВ	1,5	750	100L8	4,83	920	685	140
2	BP 80-75-ДУВ	2,2	750	112МА8	6,74	950	690	151
3	BP 80-75-ДУВ	3	1000	112МА6	7,6	950	690	151
4	BP 80-75-ДУВ	4	1000	112МВ6	9,4	980	690	160
5	BP 80-75-ДУВ	5,5	1000	132S6	12	980	745	166
6	BP 80-75-ДУВ	7,5	1000	132M6	17,5	1020	745	171
7	BP 80-75-ДУВ	11	1500	132M4	23	1020	745	171
8	BP 80-75-ДУВ	15	1500	160S4	29	1050	845	230

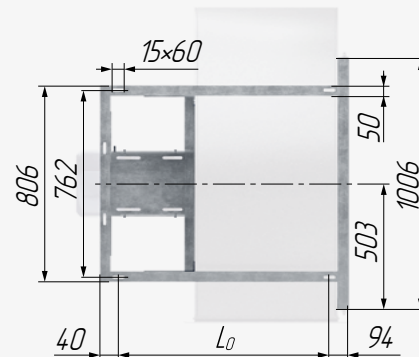
ВР-ДУ/ДУВ 800



Положение корпуса П0



Выходной фланец

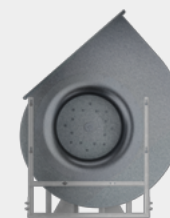


Опорная рама

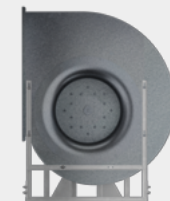
Положение корпуса Л



Л0



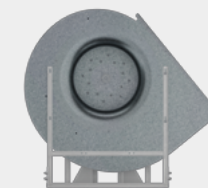
Л45



Л90

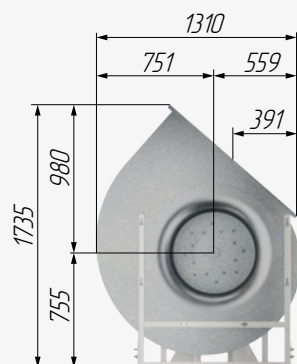


Л270

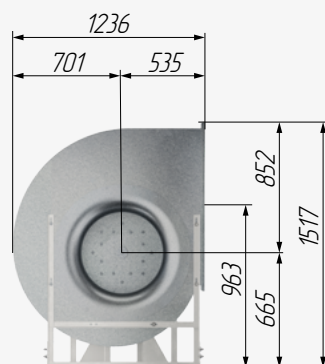


Л315

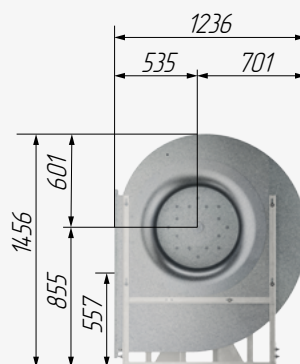
Положение корпуса П



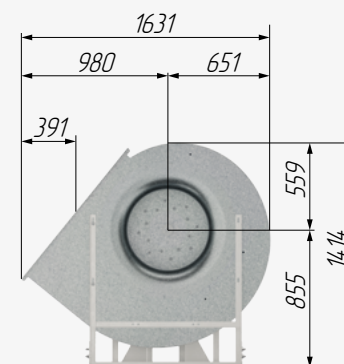
П45



П90



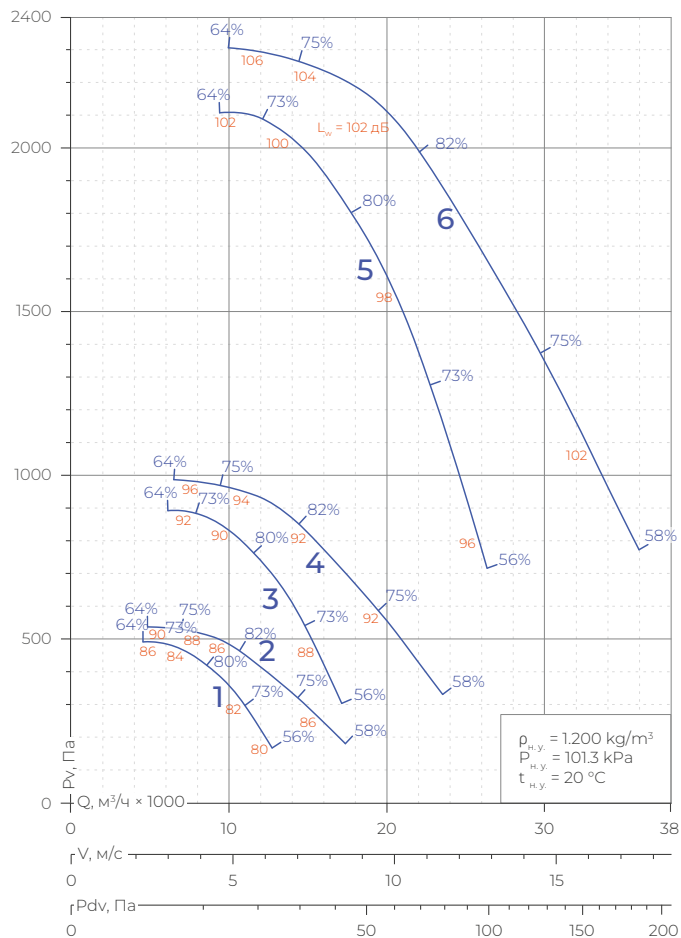
П270



П315

ВР 86-77-ДУ/ДУВ

800

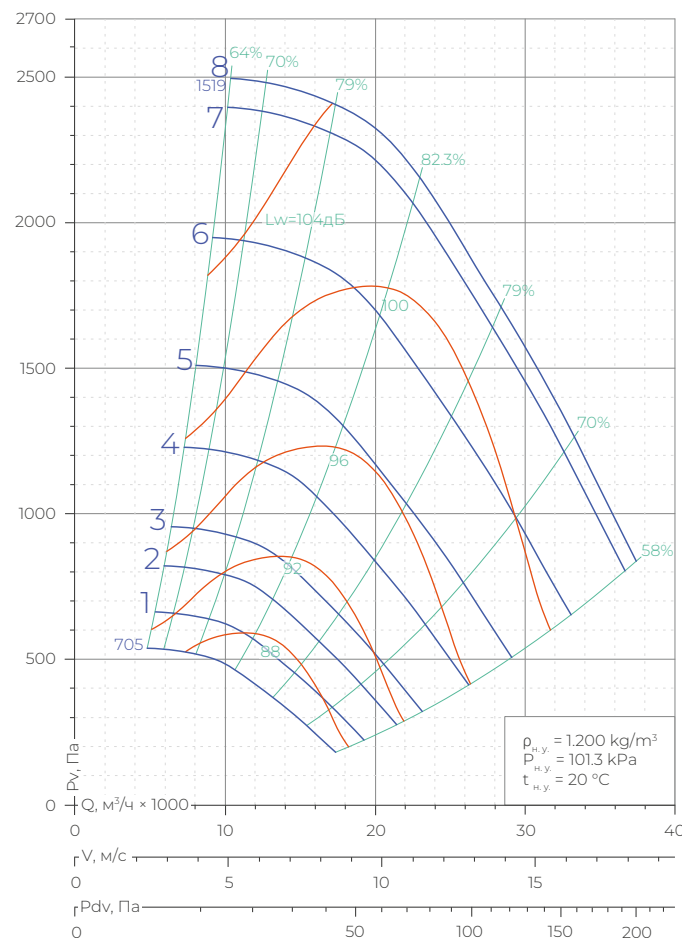


Номер кривой	Тип вентилятора	N _{ном} кВт	Число оборотов об/мин	Габарит ЭД	Ток при 380 В А	L мм	L ₀ мм	Масса ¹⁾ кг
1	ВР 86-77-ДУ/ДУВ	1,5	750	100L8	4,83	980	745	164
2	ВР 80-75-ДУ/ДУВ	2,2	750	112МА8	6,74	1015	755	176
3	ВР 86-77-ДУ/ДУВ	4	1000	112МВ6	9,4	1045	755	180
4	ВР 80-75-ДУ/ДУВ	5,5	1000	132S6	12	1045	810	186
5 ²⁾	ВР 86-77-ДУ/ДУВ	15	1500	160S4	29	1115	905	255
6 ²⁾	ВР 80-75-ДУ/ДУВ	18,5	1500	160M4	35	1155	905	285

¹⁾ При изменении типа двигателя масса может изменяться.
²⁾ Нет в исполнении ДУ/ДУВ 600.

ВР 80-75-ДУВ(Ф)

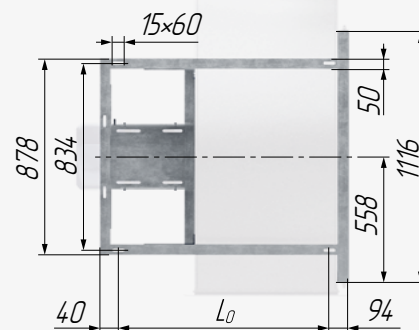
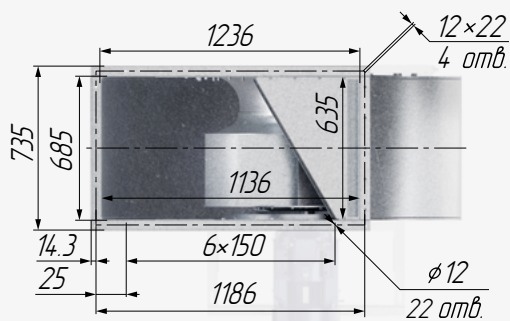
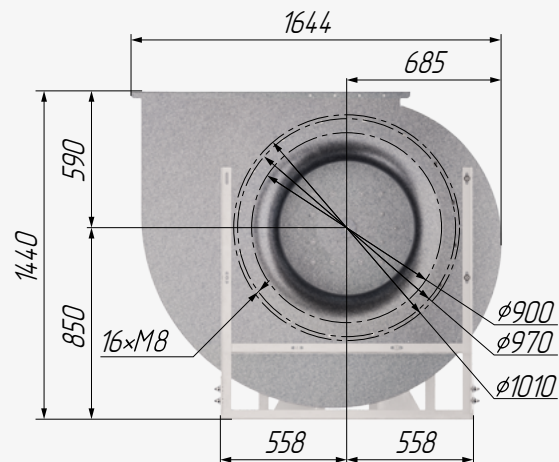
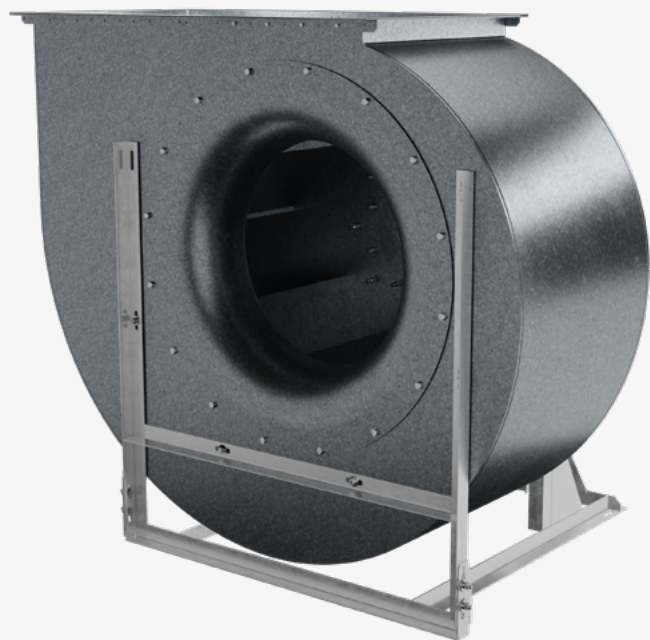
800



Номер кривой	Тип вентилятора	N _{ном} кВт	Число оборотов об/мин	Габарит ЭД	Ток при 380 В А	L мм	L ₀ мм	Масса ¹⁾ кг
1	ВР 80-75-ДУВ	2,2	750	112МА8	6,74	1015	755	176
2	ВР 80-75-ДУВ	3	750	112МВ8	9,1	1045	755	180
3	ВР 80-75-ДУВ	4	750	132S8	10,5	1045	810	182
4	ВР 80-75-ДУВ	5,5	1000	132S6	12	1045	810	186
5	ВР 80-75-ДУВ	7,5	1000	132M6	17,5	1085	810	191
6	ВР 80-75-ДУВ	11	1000	160S6	23	1115	905	255
7	ВР 80-75-ДУВ	15	1000	160M6	31	1155	905	259
8	ВР 80-75-ДУВ	18,5	1500	160M4	35	1155	905	285

ВР-ДУ/ДУВ 900

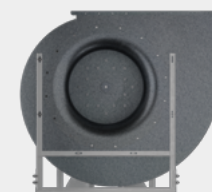
Положение корпуса П0



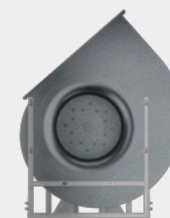
Выходной фланец

Опорная рама

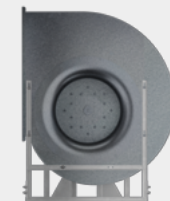
Положение корпуса Л



Л0



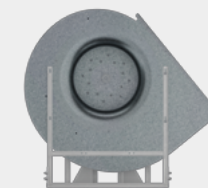
Л45



Л90

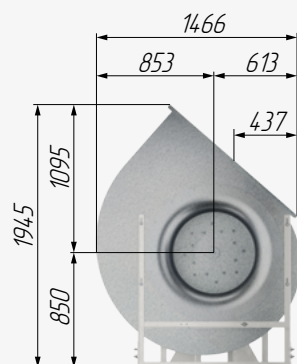


Л270

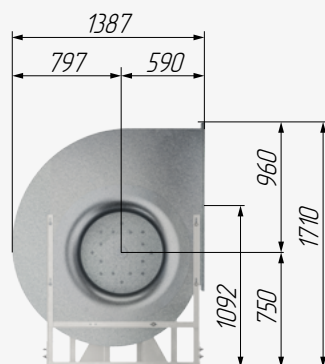


Л315

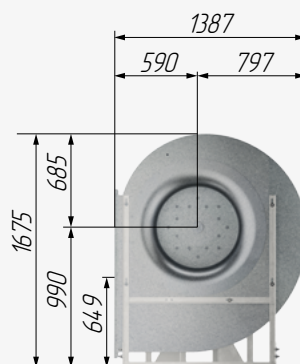
Положение корпуса П



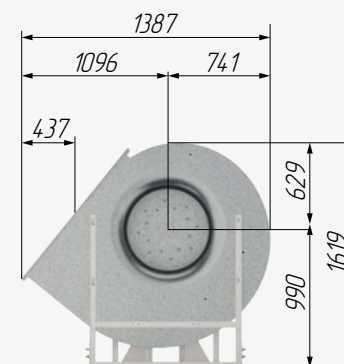
П45



П90



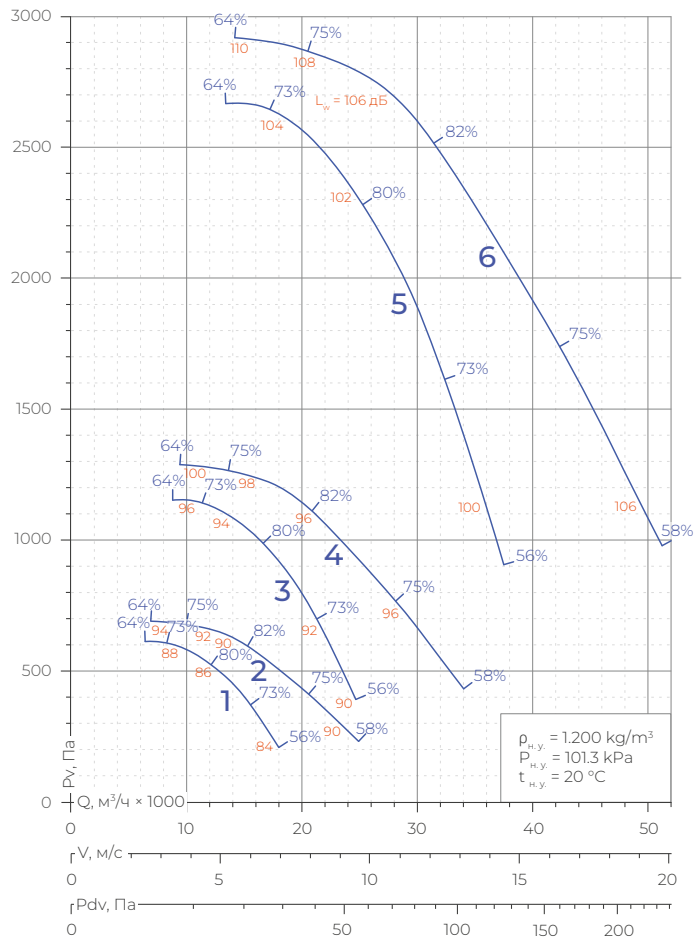
П270



П315

ВР 86-77-ДУ/ДУВ

900

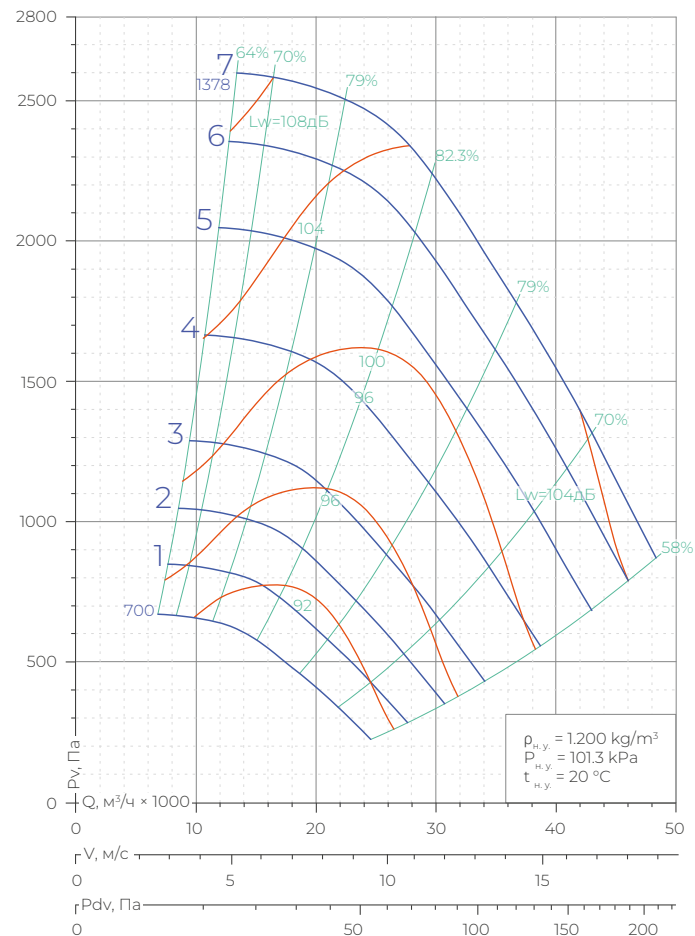


Номер кривой	Тип вентилятора	N _{ном} кВт	Число оборотов об/мин	Габарит ЭД	Ток при 380 В А	L мм	L ₀ мм	Масса ^[1] кг
1	ВР 86-77-ДУ/ДУВ	3	750	112МВ8	9,1	1115	825	218
2	ВР 80-75-ДУ/ДУВ	4	750	132S8	10,5	1115	880	235
3	ВР 86-77-ДУ/ДУВ	7,5	1000	132М6	17,5	1155	880	250
4	ВР 80-75-ДУ/ДУВ	11	1000	160S6	23	1285	975	290
5 ^[2]	ВР 86-77-ДУ/ДУВ	30	1500	180М4	56	1285	1015	355
6 ^[2]	ВР 80-75-ДУ/ДУВ	30	1500	180М4	56	1285	1015	355

^[1] При изменении типа двигателя масса может изменяться.
^[2] Нет в исполнении ДУ/ДУВ 600.

ВР 80-75-ДУВ(Ф)

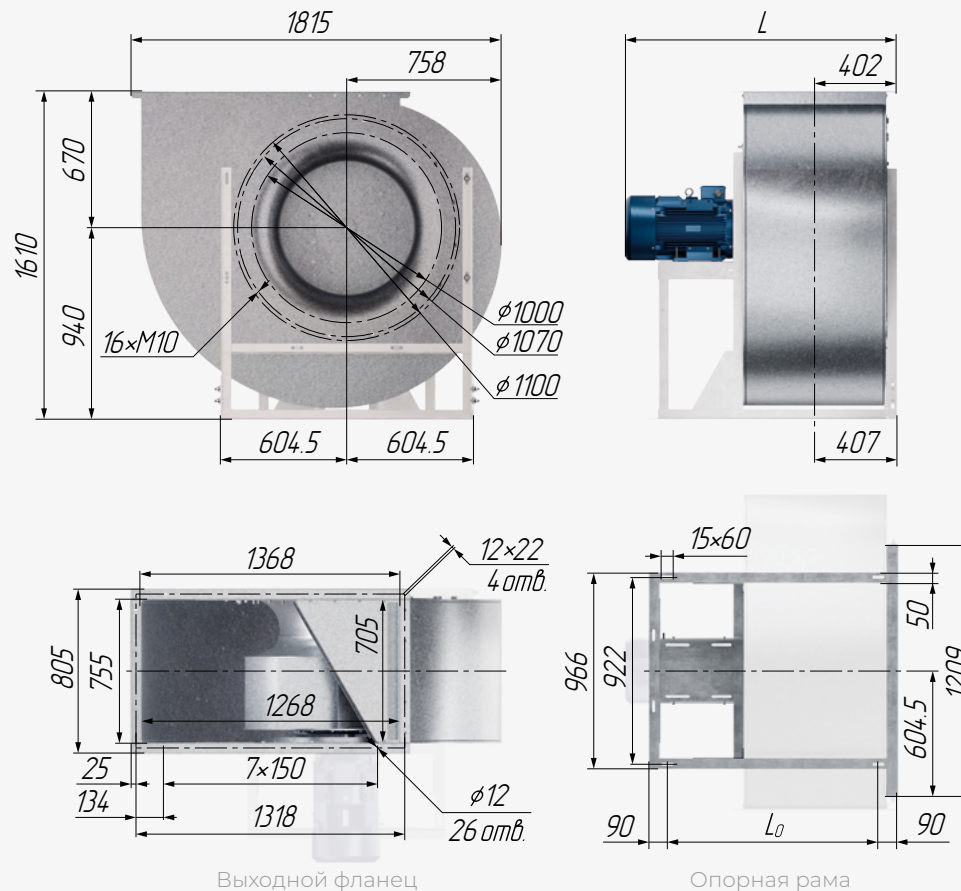
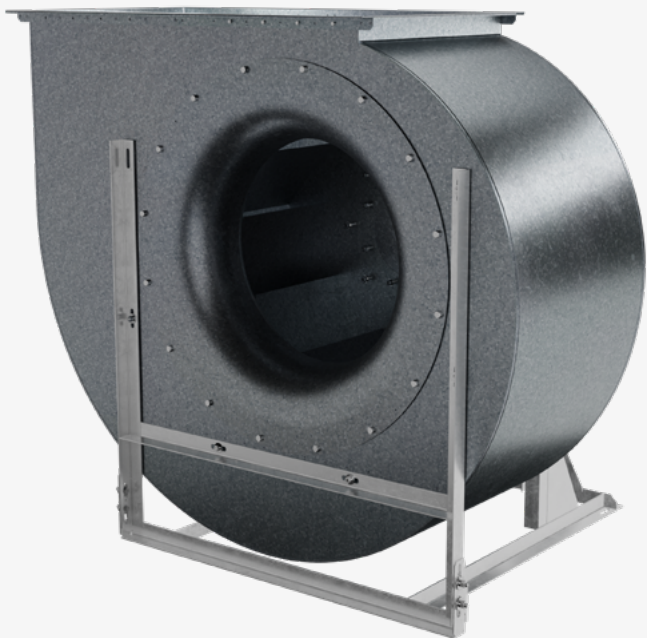
900



Номер кривой	Тип вентилятора	N _{ном} кВт	Число оборотов об/мин	Габарит ЭД	Ток при 380 В А	L мм	L ₀ мм	Масса ^[1] кг
1	ВР 80-75-ДУВ	4	750	132S8	10,5	1115	880	235
2	ВР 80-75-ДУВ	5,5	750	132М8	13,6	1155	880	250
3	ВР 80-75-ДУВ	7,5	750	160S8	18	1185	975	290
4	ВР 80-75-ДУВ	11	1000	160S6	23	1185	975	290
5	ВР 80-75-ДУВ	15	1000	160М6	31	1225	975	320
6	ВР 80-75-ДУВ	18,5	1000	180М6	37	1225	1015	325
7	ВР 80-75-ДУВ	22	1000	200М6	44	1300	1055	360

ВР-ДУ/ДУВ 1000

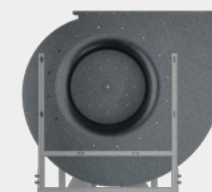
Положение корпуса П0



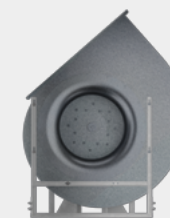
Выходной фланец

Опорная рама

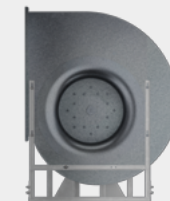
Положение корпуса Л



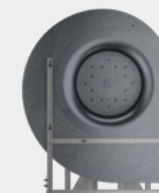
Л0



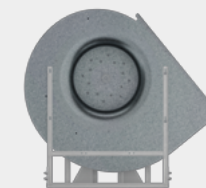
Л45



Л90

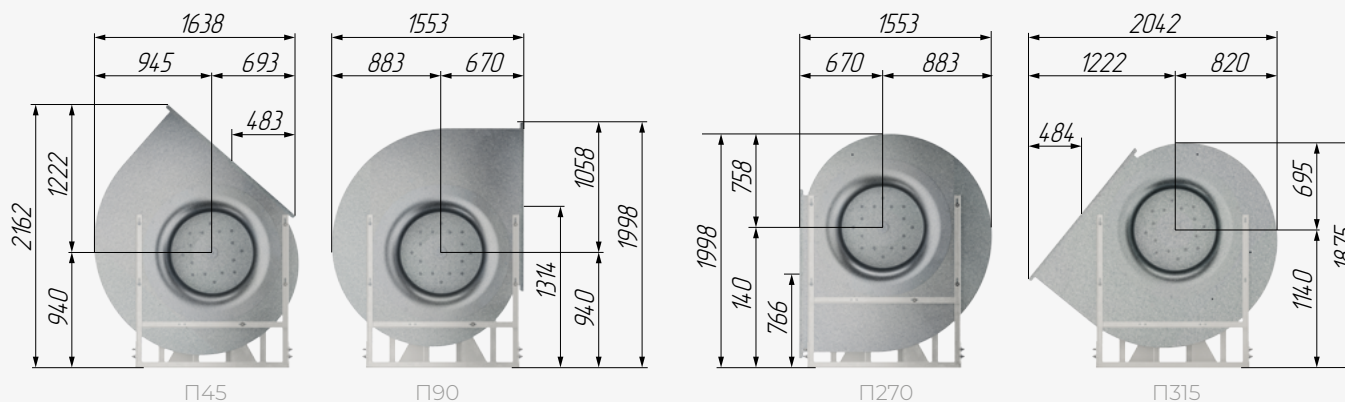


Л270



Л315

Положение корпуса П



П45

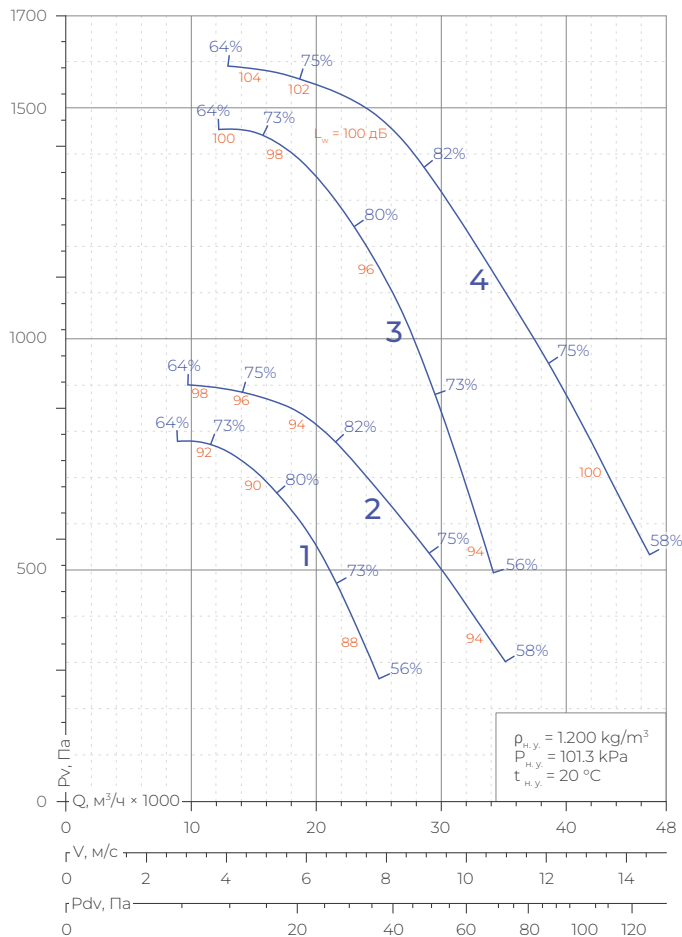
П90

П270

П315

BP 86-77-ДУ/ДУВ

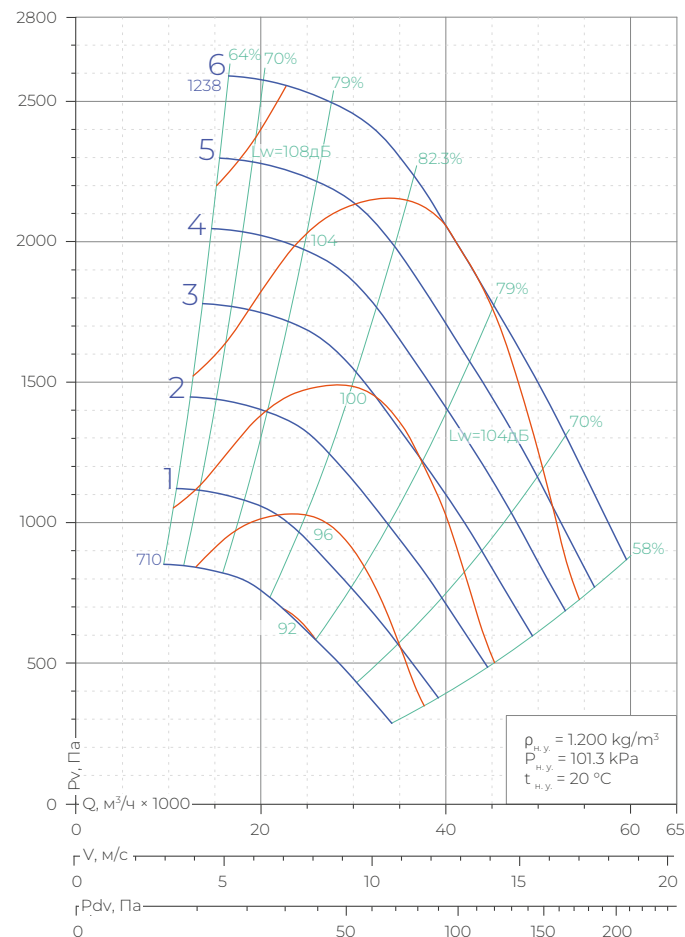
1000



Номер кривой	Тип вентилятора	N _{ном} кВт	Число оборотов об/мин	Габарит ЭД	Ток при 380 В А	L мм	L ₀ мм	Масса ¹⁾ кг
1	BP 86-77-ДУ/ДУВ	5,5	750	132M8	13,6	1125	950	306
2	BP 80-75-ДУ/ДУВ	7,5	750	160S8	18	1255	1045	345
3	BP 86-77-ДУ/ДУВ	11	1000	160S6	23	1295	1045	375
4	BP 80-75-ДУ/ДУВ	15	1000	160M6	31	1295	1045	375

BP 80-75-ДУВ(F)

1000

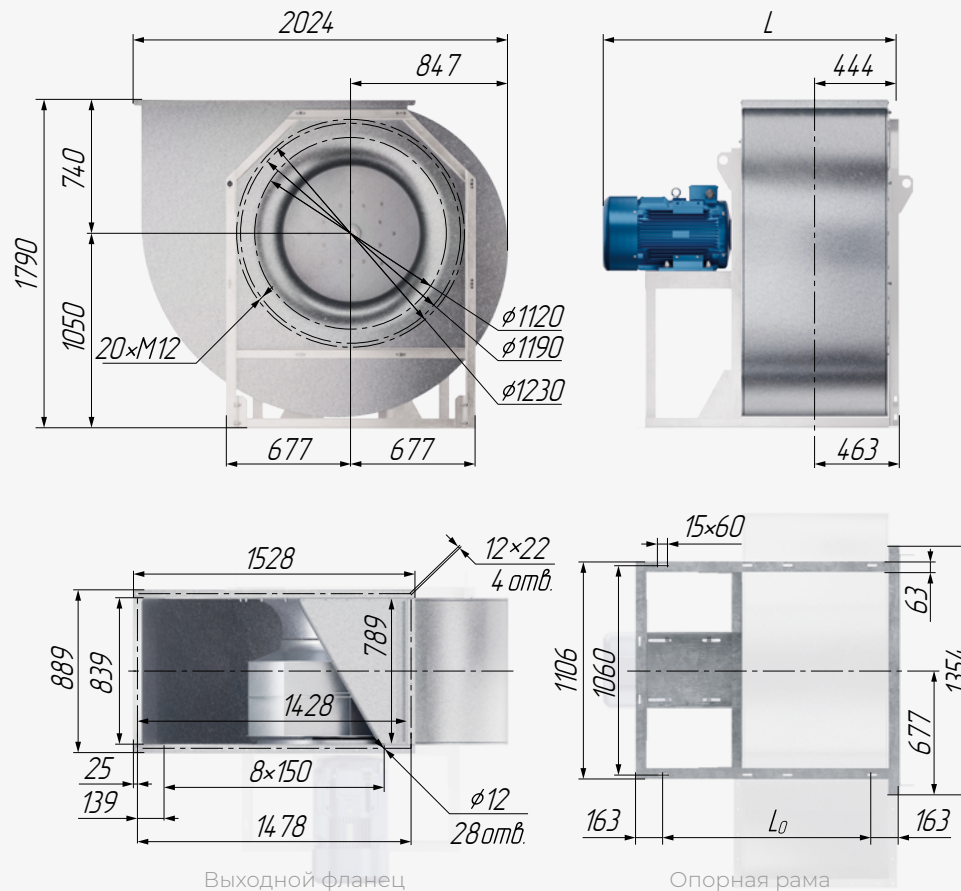


Номер кривой	Тип вентилятора	N _{ном} кВт	Число оборотов об/мин	Габарит ЭД	Ток при 380 В А	L мм	L ₀ мм	Масса ¹⁾ кг
1	BP 80-75-ДУВ	7,5	750	160S8	18	1255	1045	345
2	BP 80-75-ДУВ	11	750	160M8	26	1295	1045	375
3	BP 80-75-ДУВ	15	1000	160M6	31	1295	1045	375
4	BP 80-75-ДУВ	18,5	1000	180M6	37	1295	1085	380
5	BP 80-75-ДУВ	22	1000	200M6	44	1370	1125	415
6	BP 80-75-ДУВ	30	1000	200L6	60	1455	1125	460

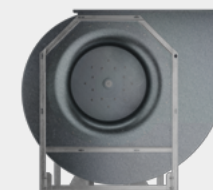
¹⁾ При изменении типа двигателя масса может изменяться.

ВР-ДУ/ДУВ 1120

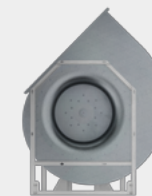
Положение корпуса ПО



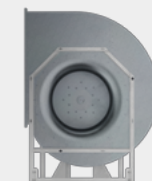
Положение корпуса Л



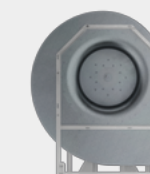
Л0



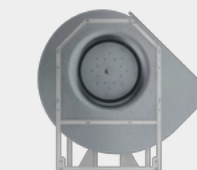
Л45



Л90

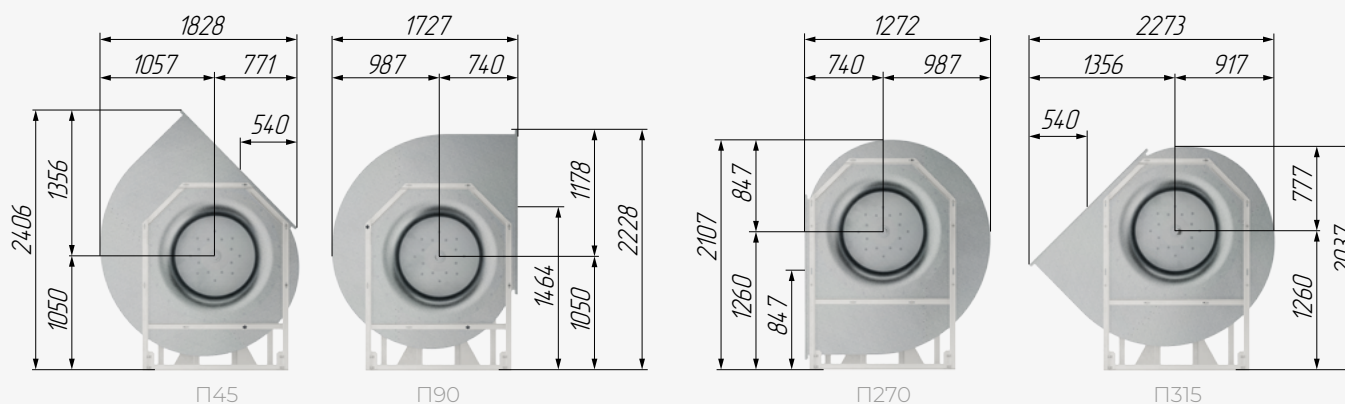


Л270



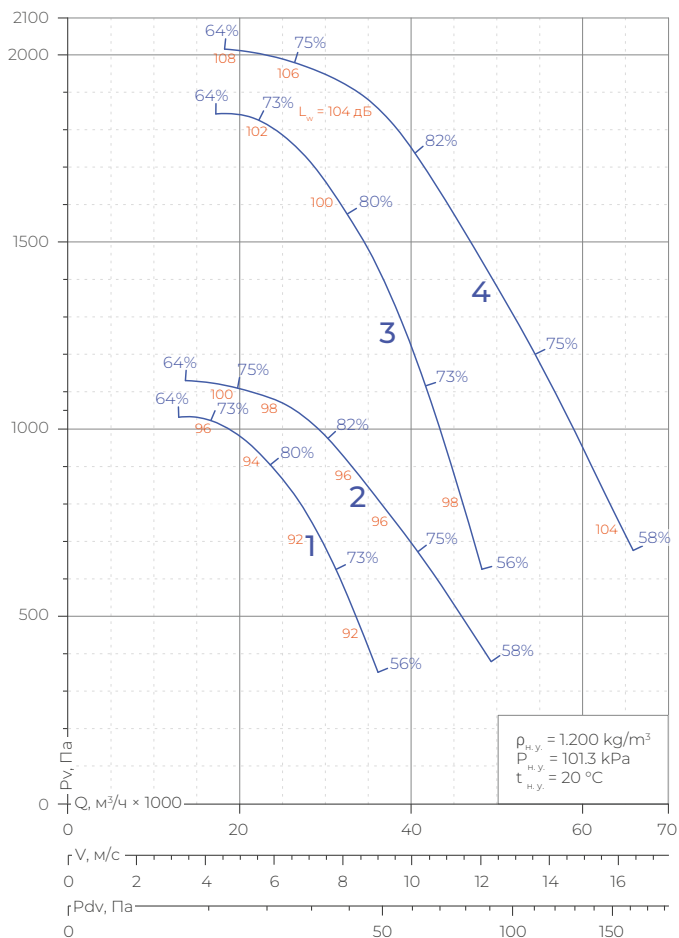
Л315

Положение корпуса П



BP 86-77-ДУ/ДУВ

1120

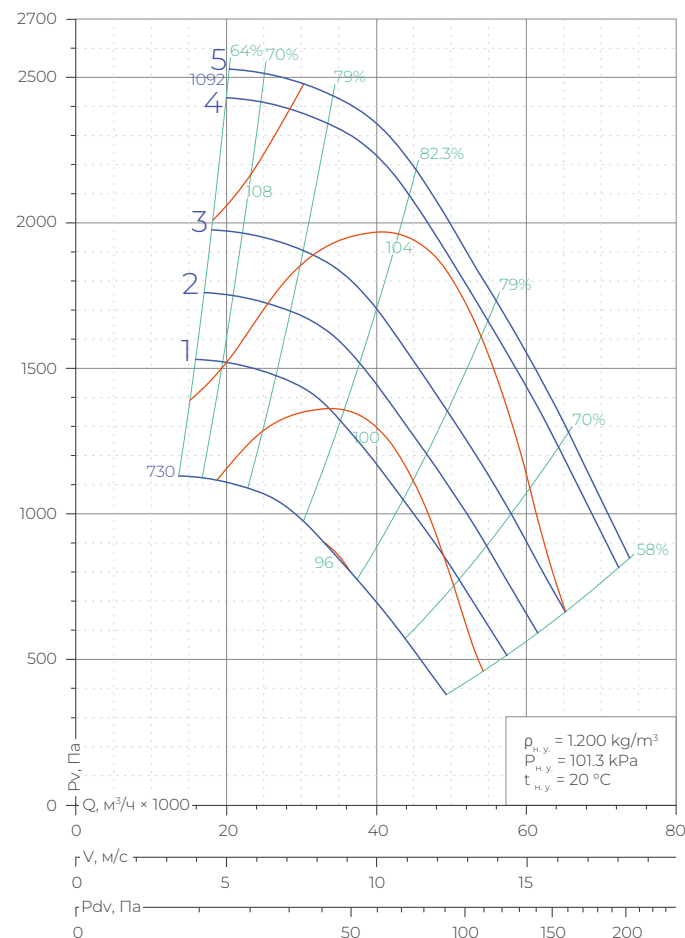


Номер кривой	Тип вентилятора	$N_{ном}$ кВт	Число оборотов об/мин	Габарит ЭД	Ток при 380 В А	L мм	L_0 мм	Масса ^[1] кг
1	BP 86-77-ДУ/ДУВ	11	750	160М8	26	1475	1005	445
2	BP 80-75-ДУ/ДУВ	15	750	180М8	35	1535	1045	467
3 ^[2]	BP 86-77-ДУ/ДУВ	22	1000	200М6	44	1550	1085	490
4	BP 80-75-ДУ/ДУВ	30	1000	200L6	60	1635	1085	535

^[1] При изменении типа двигателя масса может изменяться.
^[2] Нет в исполнении ДУ/ДУВ 600.

BP 80-75-ДУВ(F)

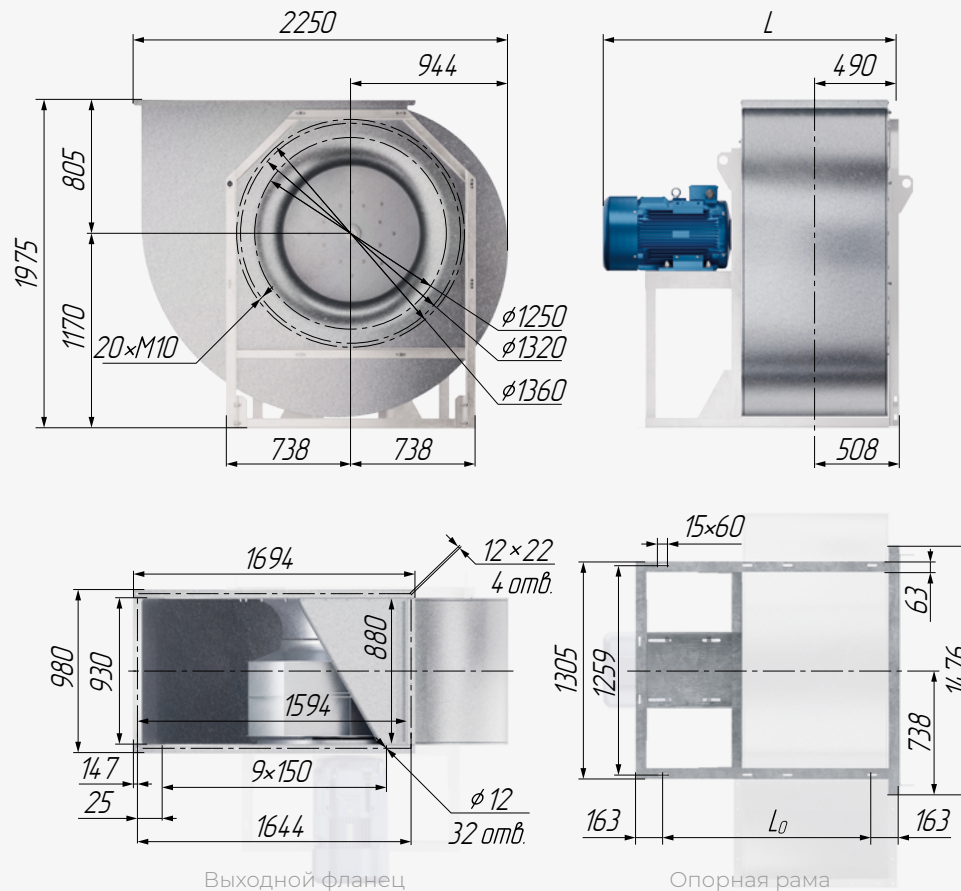
1120



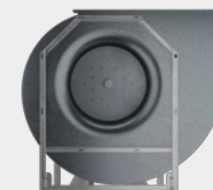
Номер кривой	Тип вентилятора	$N_{ном}$ кВт	Число оборотов об/мин	Габарит ЭД	Ток при 380 В А	L мм	L_0 мм	Масса ^[1] кг
1	BP 80-75-ДУВ	15	750	180М8	35	1535	1045	467
2	BP 80-75-ДУВ	18,5	750	200М8	40	1550	1085	520
3	BP 80-75-ДУВ	22	1000	200L8	48	1550	1085	520
4	BP 80-75-ДУВ	30	1000	200L6	60	1635	1085	535
5 ^[2]	BP 80-75-ДУВ	37	1000	225М6	71	1670	1105	603

ВР-ДУ/ДУВ 1250

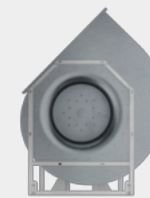
Положение корпуса ПО



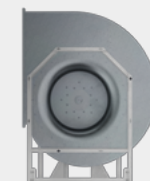
Положение корпуса Л



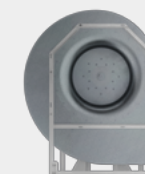
ЛО



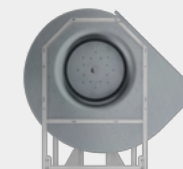
Л45



Л90

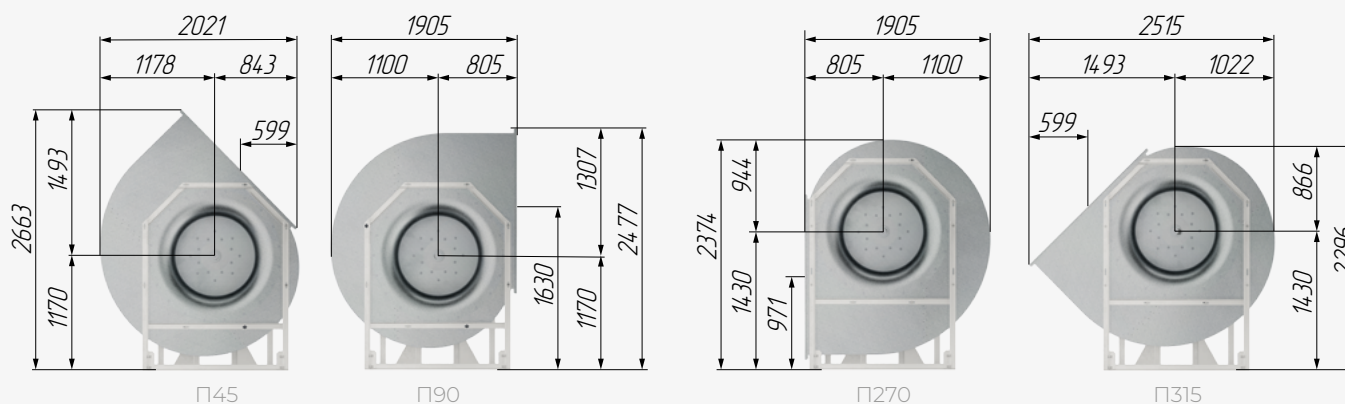


Л270



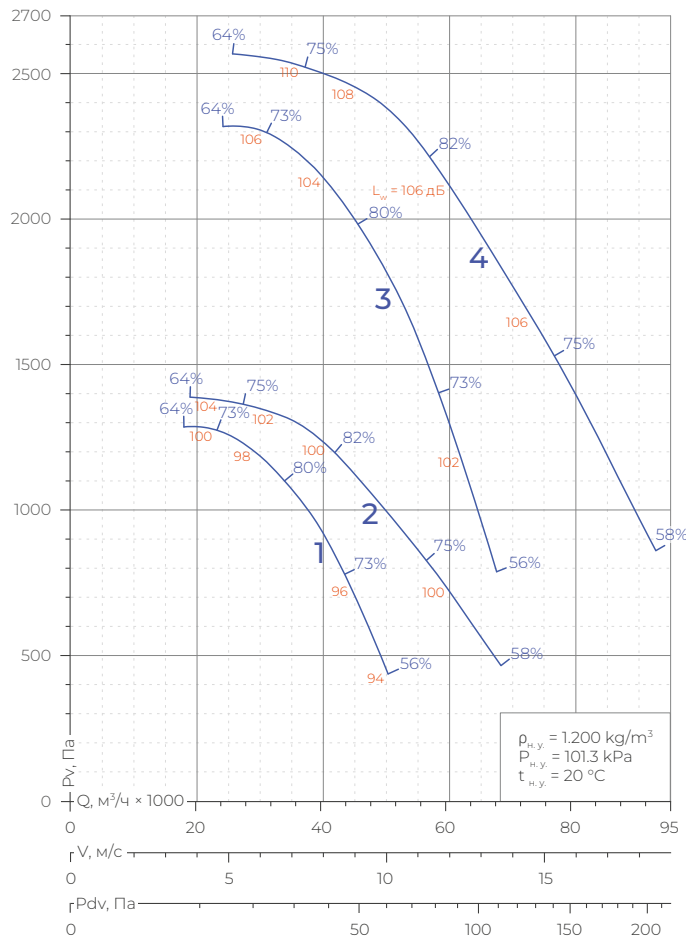
Л315

Положение корпуса П



ВР 86-77-ДУ/ДУВ

1250

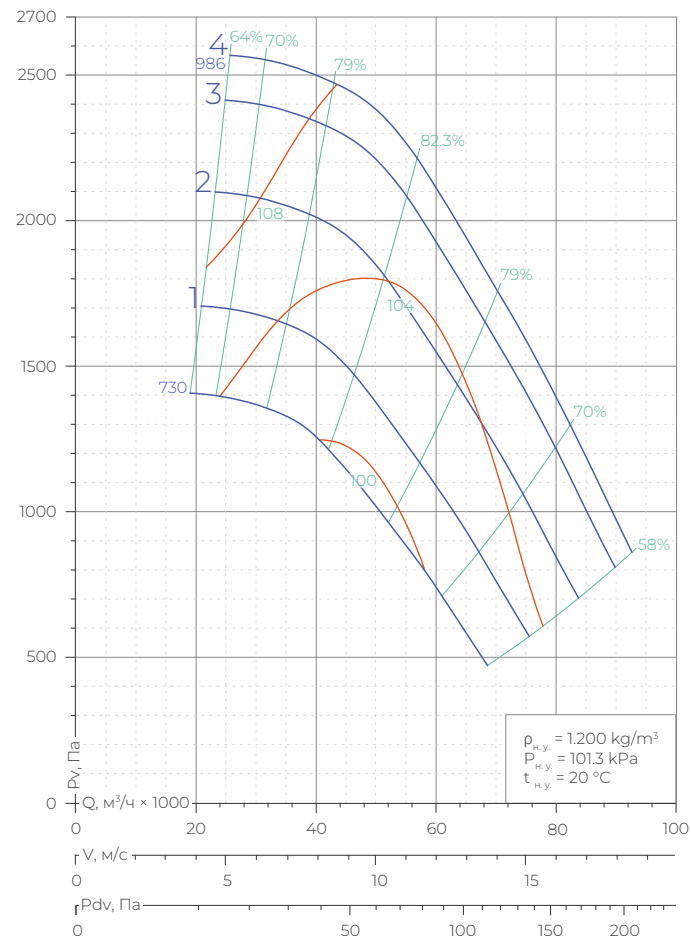


Номер кривой	Тип вентилятора	N _{ном} кВт	Число оборотов об/мин	Габарит ЭД	Ток при 380 В А	L мм	L ₀ мм	Масса ^[1] кг
1	ВР 86-77-ДУ/ДУВ	15	750	180М8	35	1625	1035	545
2	ВР 80-75-ДУ/ДУВ	22	750	200L8	48	1645	1175	600
3 ^[2]	ВР 86-77-ДУ/ДУВ	37	1000	225М6	71	1765	1200	685
4 ^[2]	ВР 80-75-ДУ/ДУВ	55	1000	250М6	103	1825	1255	835

^[1] При изменении типа двигателя масса может изменяться.
^[2] Нет в исполнении ДУ/ДУВ 600.

ВР 80-75-ДУВ(F)

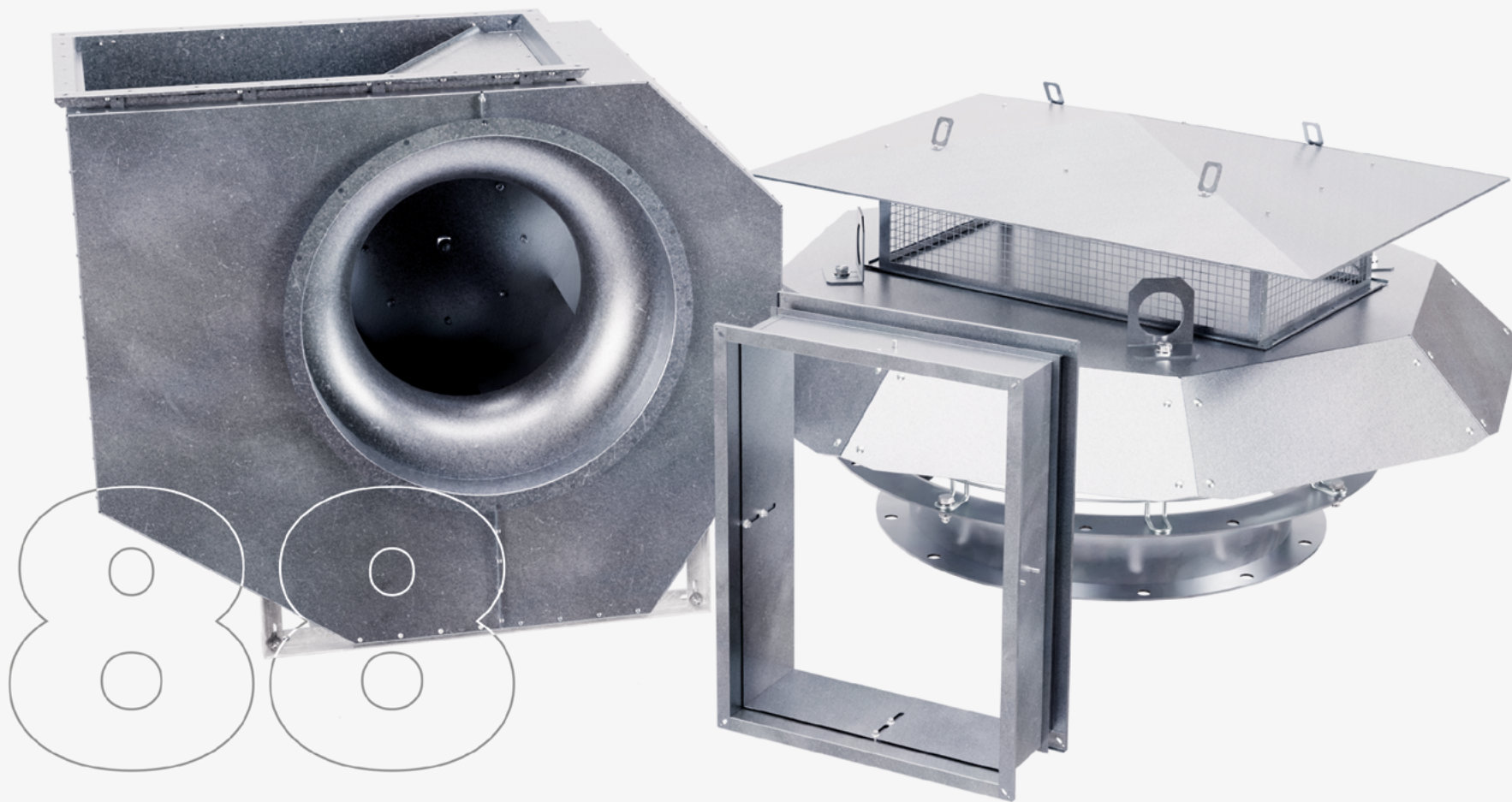
1250



Номер кривой	Тип вентилятора	N _{ном} кВт	Число оборотов об/мин	Габарит ЭД	Ток при 380 В А	L мм	L ₀ мм	Масса ^[1] кг
1	ВР 80-75-ДУВ	22	750	200L8	48	1645	1175	600
2	ВР 80-75-ДУВ	30	750	225М8	64	1765	1200	685
3	ВР 80-75-ДУВ	37	750	250S8	76	1825	1255	835
4	ВР 80-75-ДУВ	45	750	250М8	93	1885	1255	845

Дополнительная комплектация для вентиляторов

ВР 80-75 ДУ/ДУВ
ВР 86-77 ДУ/ДУВ



Защита от атмосферных осадков ЗОНТ-ВР



Назначение

Для эксплуатации изделия на открытом воздухе вентиляторов серии ВР для исполнения корпуса ПО/ЛО на стороне нагнетания.

Маркировка

Пример: Защита от атмосферных осадков ЗОНТ-ВР; для вентилятора ВР типоразмера 630; из оцинкованной стали:

Обозначение:
ЗОНТ-ВР

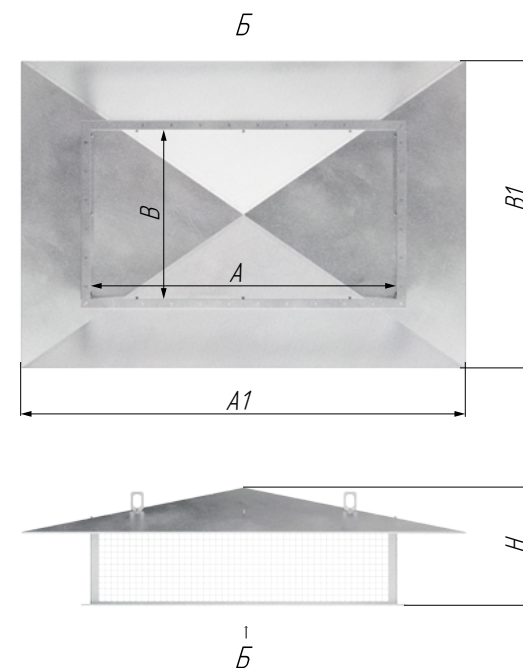
ЗОНТ - ВР - Ст - 630

Материал:
Ст — оцинкованная
сталь

Типоразмер:

- 400 ■ 800
- 450 ■ 900
- 500 ■ 1000
- 560 ■ 1120
- 630 ■ 1250
- 710

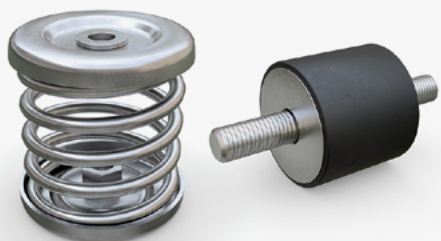
Габаритные и присоединительные размеры



Типоразмер	400	450	500	560	630	710	800	900	1000	1120	1250
А мм	505	568	637	715	800	898	1007	1136	1268	1428	1594
В мм	285	320	355	397	445	503	565	635	705	789	880
А1 мм	880	943	1011	1091	1128	1464	1574	1703	1835	2154	2319
В1 мм	657	691	727	769	769	1066	1128	1199	1269	1512	1602
Н мм	295	301	308	316	294	454	465	478	490	606	623
Масса кг	11,5	12,3	13,7	15,5	16,1	27,3	31,3	35,7	40,1	54,5	61,6

Специальные требования указываются дополнительно и согласовываются с изготовителем.

Комплект вибро- изоляторов КИВ



Назначение

Виброизоляторы предназначены для уменьшения динамических усилий, передающихся на различные конструкции от установленных на них вентиляторов, что приводит к снижению шумового фона и вредных механических нагрузок на смежную аппаратуру и обслуживающий персонал.

Применение тех или иных типов виброизоляторов обусловлено условиями эксплуатации вентиляторов.

Резинометаллические (исполнение шпилька-шпилька) и пружинные виброизоляторы применяются для вентиляторов ВР работающих при температуре окружающей среды до минус 40 °С.

Номенклатура



Серия 1XX резинометаллические

Низкая стоимость;
Влагоустойчивость;
Высокая устойчивость к поперечным нагрузкам;
Устойчивость к воздействию ультрафиолета и прямых солнечных лучей;
Устойчивость к агрессивным средам;
Эксплуатация при температуре до минус 60 °С;
Применение с взрывозащищенным оборудованием.



Серия 4XX пружинные

Низкая стоимость;
Влагоустойчивость;
Высокая устойчивость к поперечным нагрузкам;
Устойчивость к воздействию ультрафиолета и прямых солнечных лучей;
Устойчивость к агрессивным средам;
Эксплуатация при температуре до минус 60 °С;
Применение с взрывозащищенным оборудованием.

Маркировка

Пример: Комплект виброизоляторов КИВ серии 102 (резинометаллические, номер комплекта 02); 4 виброизолятора в комплекте:

Обозначение:
КИВ — комплект виброизоляторов

Количество виброизоляторов (NN)

КИВ 102 — 04

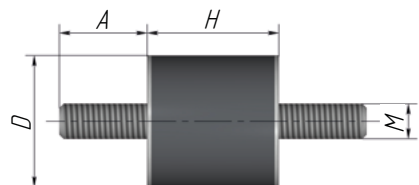
Номер комплекта

Тип виброизолятора:
1 – резинометаллические
2 – купольные
4 – пружинные

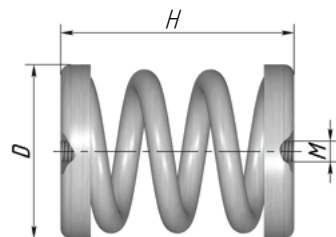
Специальные требования к КИВ указываются дополнительно и согласовываются с изготовителем.

Габаритные и присоединительные размеры

Серия 1XX



Серия 4XX



КИБ[®]

	102-NN	103-NN	104-NN	105-NN	106-NN	404-NN	405-NN	406-NN	407-NN	414-NN	415-NN	416-NN	417-NN
A мм	18	20	23	23	28	-	-	-	-	-	-	-	-
D мм	25	30	40	50	60	51	51	51	51	94	69	69	69
H мм	30	30	30	30	30	54	54	54	54	69	94	94	94
M мм	M6	M8	M8	M10	M12	M6	M6	M6	M6	M10	M10	M10	M10
Масса одного виброизолятора г	50	60	75	125	250	150	150	150	150	530	530	530	530
Максимальная нагрузка на 1 виброизолятор кг	11	15	32	67	106	14	23	35	53	82	123	195	310

Осевая гибкая вставка ОГВ-ВР

Прямоугольная гибкая вставка ПГВ-ВР



Назначение

Предназначены для соединения вентиляторов с воздуховодами или клапанами для предотвращения передачи вибронгрузки или резонирующего силового воздействия элементов воздушных сетей. Применяется в ДУ- и ДУВ- системах для монтажа вентиляторов ВР в составе систем двойного назначения.

Эксплуатация

Предназначены для эксплуатации в условиях умеренного (У) климата 2-ой категории размещения по ГОСТ 15150-69.

Условия эксплуатации

Температура окружающей среды: от минус 40 °С до +45 °С.

Конструкция

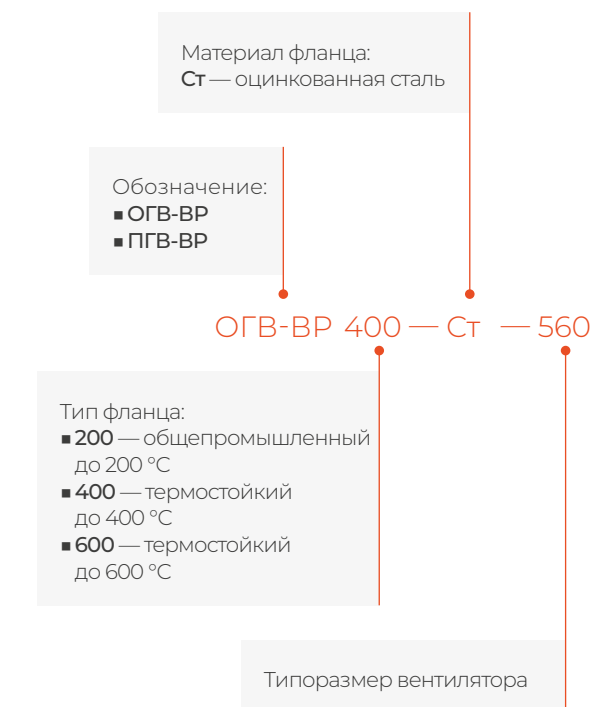
Состоят из специального многослойного рукава и металлических фланцев, закрепленных в рукаве через обечайки заклепками. Изготавливаются из оцинкованной стали.

Номенклатура

Круглое сечение	Прямоугольное сечение	Исполнение вентилятора	Температура перемещаемой среды, °С	Фланец
ОГВ-ВР 200	ПГВ-ВР 200	Ст	от -40 до +200	Сварной из оцинкованной стали
ОГВ-ВР 400	ПГВ-ВР 400	Ст	от -40 до +200 +400/2часа	Сварной из оцинкованной стали
ОГВ-ВР 600	ПГВ-ВР 600	Ст	от -40 до +300 +600/2часа	Сварной из оцинкованной стали

Маркировка

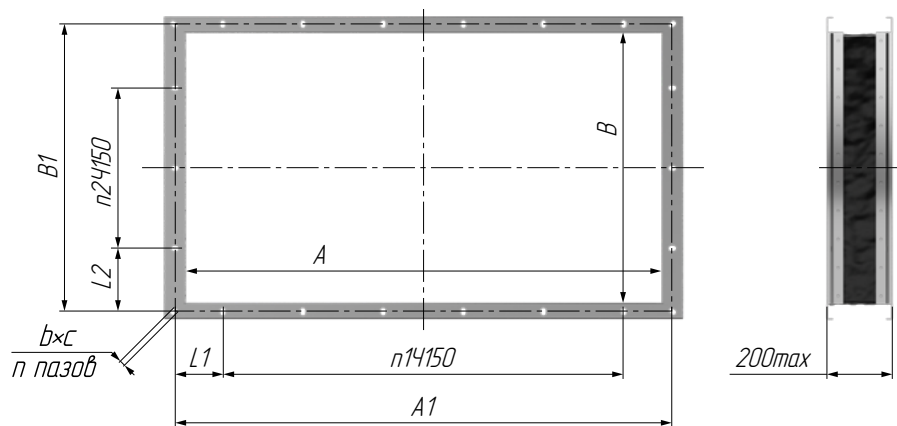
Пример: Осевая гибкая вставка, термостойкая до 400 С, общепромышленного исполнения из оцинкованной стали, типоразмер вентилятора на стороне всасывания 560.



Специальные требования к КИВ указываются дополнительно и согласовываются с изготовителем.

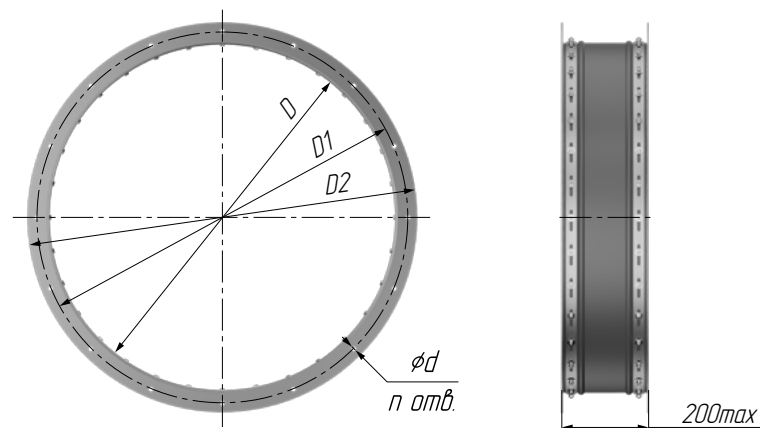
Габаритные и присоединительные размеры

ПГВ-ВР на стороне нагнетания



Типоразмер вентилятора	A×B мм	A1 мм	B1 мм	n1 шт.	l1 мм	n2 шт.	l2 мм	n шт.	b×c мм	Масса кг
400	505×285	540	320	2	120	1	85	14	10×16	4,2
450	568×320	603	355	3	76,5	1	102,5	16	10×16	4,7
500	637×355	672	390	3	111	1	120	16	10×16	5,3
560	715×397	750	432	4	75	1	141	18	10×16	5,9
630	800×445	835	480	4	117,5	2	90	20	10×16	6,6
710	898×503	933	538	5	91,5	2	119	22	10×16	7,4
800	1007×565	1057	615	6	78,5	3	82,5	26	12×22	12,4
900	1136×635	1186	685	6	143	3	117,5	26	12×22	13,9
1000	1268×705	1318	755	7	134	4	77,5	30	12×22	15,4
1120	1428×789	1478	839	8	139	4	119,5	32	12×22	17,3
1250	1594×880	1644	930	9	147	5	90	36	12×22	18,2

ОГВ-ВР на стороне всасывания



	Типоразмер										
	400	450	500	560	630	710	800	900	1000	1120	1250
D мм	400	450	500	560	630	710	800	900	1000	1120	1250
D1 мм	450	500	560	620	690	770	860	970	1070	1190	1320
D2 мм	480	530	590	650	720	800	890	1010	1110	1230	1360
d мм	12	12	12	12	12	12	12	14	14	14	14
n шт.	8	8	12	12	12	16	16	16	16	20	20
Масса кг	5,6	6,3	7,2	8,0	9,0	10,1	11,4	13,5	15,0	16,7	18,7

Кожух термо-шумоизолирующий Кж



Назначение

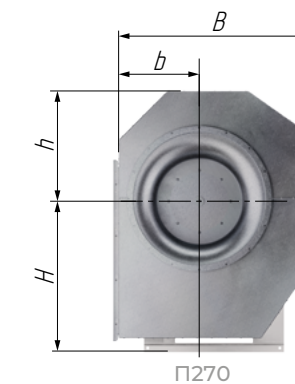
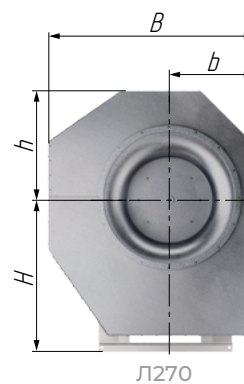
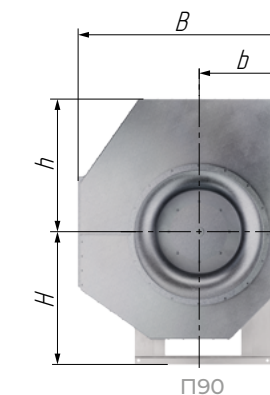
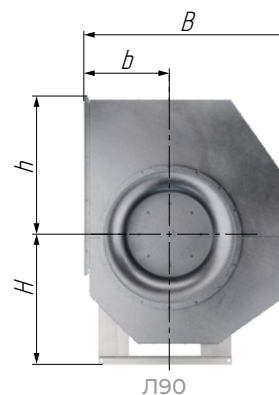
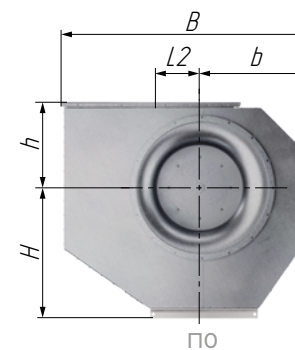
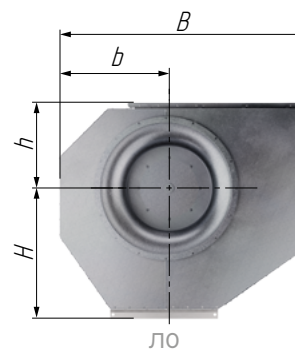
Радиальные вентиляторы ВР являются источником повышенного шума через корпус, так же возможно выделение повышенного тепла при перемещении горячих газов. Уменьшение излучаемого корпусом шума и/или теплового потока возможно при использовании специального кожуха Кж.

Предложенное исполнение вентиляторов ВР в шумоизолирующем кожухе позволяет снизить суммарный уровень звуковой мощности, излучаемой вентилятором, на величину до 12 дБ за счет шумопоглощающих и шумоизолирующих свойств кожуха.

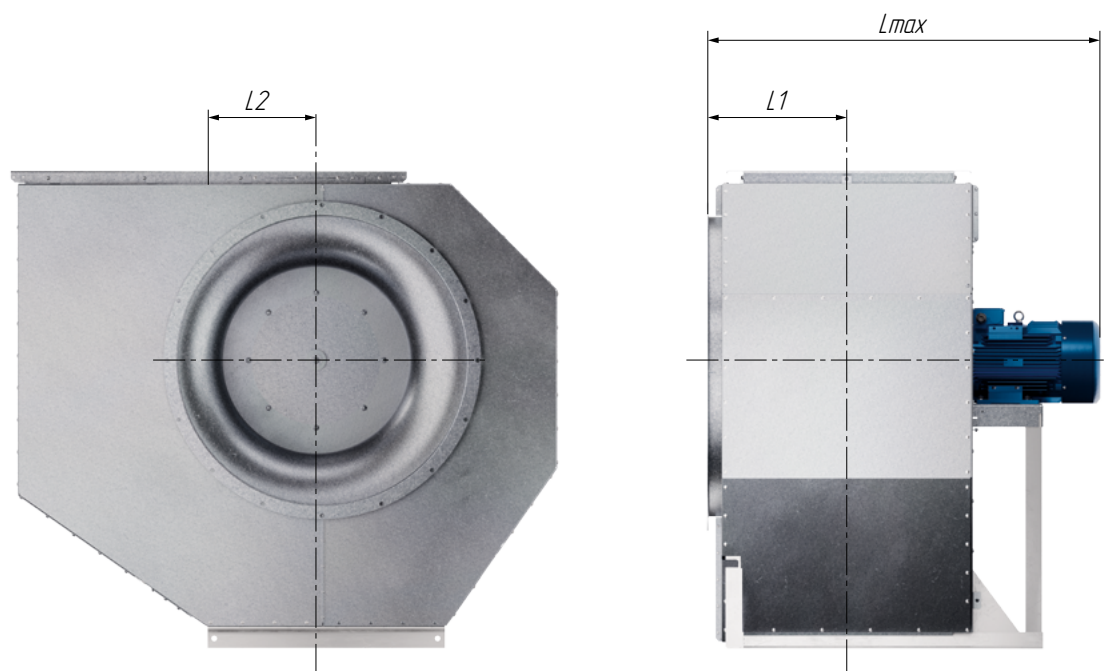
Конструкция

Термо-шумоизолирующий кожух выполнен в виде корпуса каркасно-панельной конструкции, состоящей внутри из сетки, снаружи — из оцинкованных панелей, между которыми находится термо-шумопоглощающий материал. Вентиляторы ВР в термо-шумоизолирующем кожухе изготавливают только для положений корпусов 0, 90, 270 градусов. Габаритные и присоединительные размеры на стороне нагнетания и всасывания см. на габаритных размерах вентилятора без Кж.

Положение корпуса



Габаритные и присоединительные размеры



Типоразмер вентилятора	Размеры мм															Масса кг	
	ПО, ЛО			П90, Л90				П270, Л270				min		max			
	L1	L2	Lmax	B	b	H	h	B	b	H	h					B	b
400	213	145	760	795	345	395	290	685	290	395	445	685	290	470	345	62	93
450	270	164	860	875	380	440	325	765	325	440	495	875	380	540	380	70	109
500	289	181	895	980	425	535	338	825	338	535	555	825	338	580	425	96,5	164
560	300	200	960	1085	475	570	375	920	375	570	615	920	375	665	475	120	198
630	293	230	1070	1200	520	670	420	1020	420	670	680	1020	420	754	520	145	263
710	362	265	1150	1355	585	745	480	1150	480	745	760	1150	480	845	585	229	344
800	394	294	1245	1500	650	795	536	1280	536	800	850	1280	536	935	650	295	412
900	429	335	1390	1680	725	890	590	1440	590	890	950	1437	590	1025	730	333	513
1000	465	363	1550	1865	800	970	656	1565	656	970	1065	1580	660	1100	800	537	717
1120	505	409	1680	2075	890	1100	735	1765	736	1100	1170	1770	735	1250	890	710	915
1250	552	455	1915	2295	990	1230	813	1975	1230	1230	1305	1975	813	1430	990	870	1180

ЛИК-СВ КОМПЕНСАТОР ЛИНЕЙНЫХ РАСШИРЕНИЙ



Назначение

Для компенсации линейных удлинений воздуховодов систем дымоудаления под действием температуры перемещаемой среды до 600 °С, с сохранением герметичности канала. Необходим к применению согласно п. 6.13 СП 7.1 31 30.2013. Предел огнестойкости в составе воздуховода EI 120.

Конструкция

Линейный компенсатор ЛИК-СВ имеет стальную коробчатую конструкцию из двух металлических корпусов, соединённых телескопически, зазор между сопрягаемыми поверхностями этих корпусов заполнен экспандирующим материалом. Может изготавливаться только прямоугольного сечения. Секции воздуховодов соединяются с линейным компенсатором посредством фланцевого соединения. Конструкция ЛИК-СВ позволяет компенсировать линейное удлинение воздуховодов до 40 мм. Изготавливается из оцинкованной стали. Живое сечение и потери давления рассчитываются аналогично расчетам для участка воздуховода тех же размеров.

Маркировка

Пример: Компенсатор линейный ЛИК-СВ; шириной 600 мм и высотой 400 мм; из оцинкованной стали.

Обозначение:
ЛИК-СВ

ЛИК-СВ — 600×400

Рабочее сечение А×В:
А – ширина мм
В – высота мм

Корпус
внутренний



Корпус
внешний

Монтаж

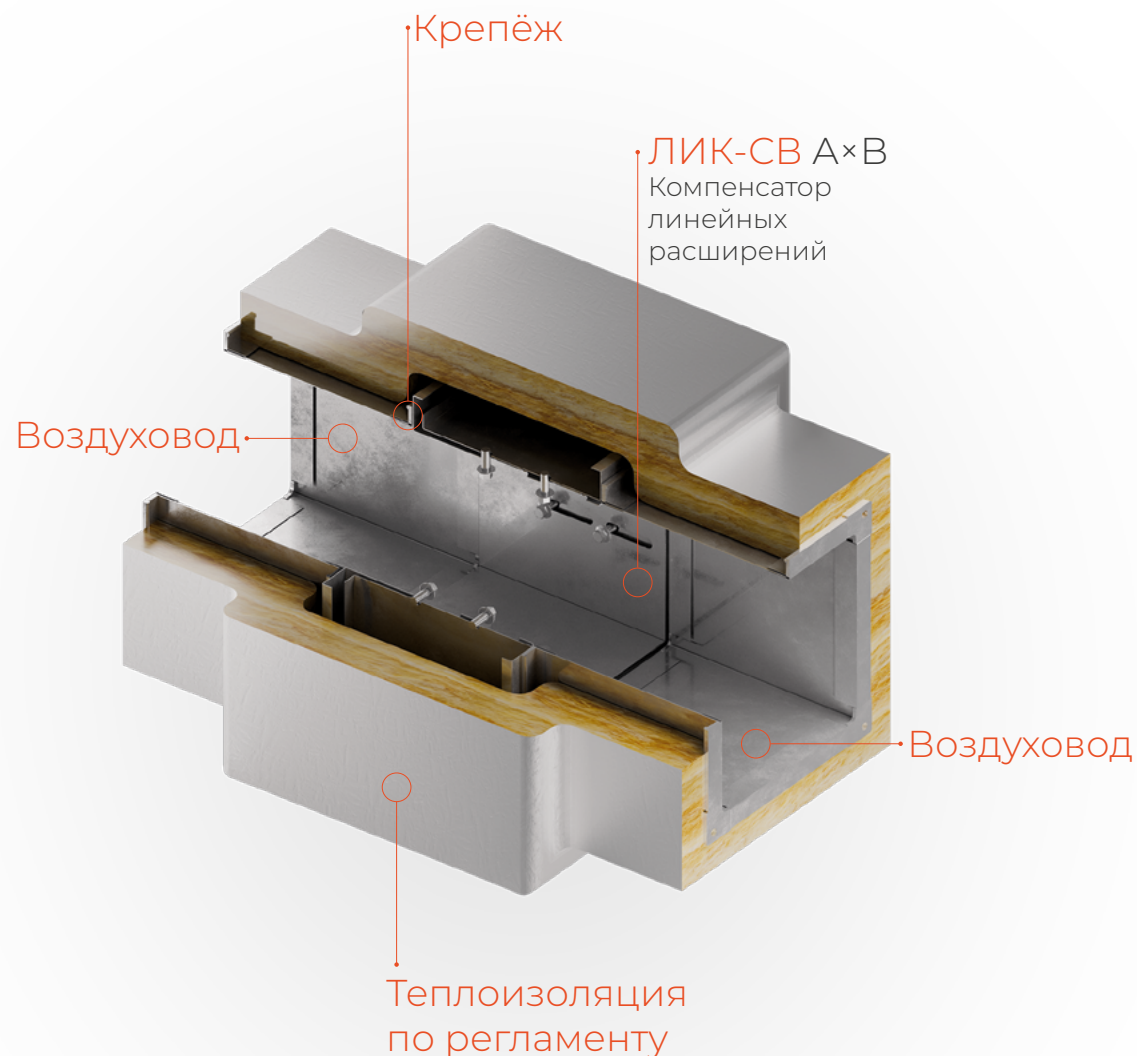
Вся конструкция секций воздуховода и линейного компенсатора, включая фланцевые соединения, должна иметь правильные (проектные) геометрические размеры и форму. Так, все возможные перекосы, вмятины и пр., нанесённые вероятными нарушениями при транспортировке и хранении должны быть устранены перед началом монтажа всех конструкций. Крепёжные отверстия болтовых соединений в сопрягаемых фланцах должны иметь соосность для осуществления беспрепятственного болтового соединения. При отсутствии соосности допускается использовать струбцины и другие виды соединений при условии обеспечения полного контакта посадочных поверхностей фланцев друг с другом. Не допускается наличие на посадочных поверхностях фланцев воздухопроводов и линейных компенсаторов посторонних материалов, грязи, налипаний и пр.

Линейный компенсатор крепится к ответным фланцам воздуховода только с использованием фланцевого соединения, которое уплотняется жаростойкими герметиками, термостойким или расширяющимся материалом (лента, шнур), имеющими соответствующие сертификаты, подтверждающие их основные функциональные свойства. Проверка качества герметизации и финишная герметизация фланцевых соединений осуществляется после стягивания фланцев болтами таким образом, чтобы не оставалось щелей до полного контакта всех посадочных поверхностей соединяемых фланцев.

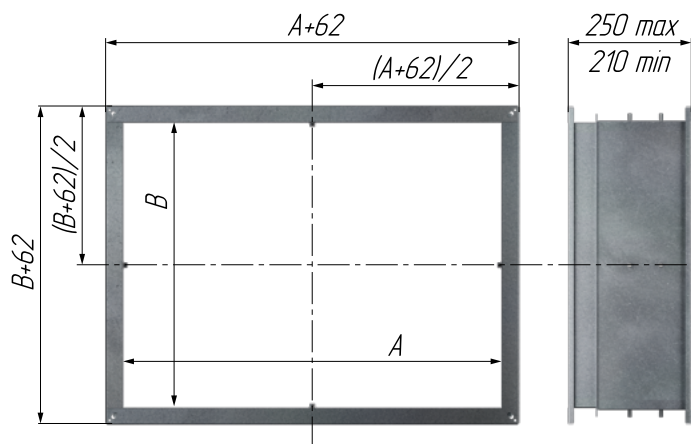
В ходе монтажа воздуховода дымоудаления с линейным компенсатором ЛИК-СВ необходимо не допускать крепления частей линейного компенсатора к несущим конструкциям здания.

Для обеспечения компенсатора предела огнестойкости необходимо применять сертифицированный материал, используемый для огнезащиты воздуховода, с соответствующим пределом огнестойкости (в комплект поставки не входит).

Огнезащитное покрытие наносить на наружную поверхность компенсатора ЛИК-СВ, таким образом, чтобы защитное покрытие не препятствовало смещению частей корпуса компенсатора при удлинении воздуховода.



Габаритные размеры, мм



Минимальные и максимальные размеры компенсатора

A, мм	B, мм
200...2400	200...1250

Масса компенсатора

A×B мм	200×200	500×500	700×700	1000×1000	1800×1000	2400×1250
Масса кг (±10%)	6	13	18	25	38	50

Расчёт количества компенсаторов на сеть дымоудаления

Общее температурное удлинение трассы воздуховодов для системы дымоудаления, рассчитанное на температуру перемещаемой среды 600°C определяется по формуле:

$$\Delta l = (\alpha \times t \times L) / 100 \text{ мм}$$

α — коэффициент линейного расширения 1 м воздуховода при нагреве на 100 °С.
Если нам нужен диапазон от 20 до 600 °С, то $\alpha = 1,51$ мм — для, например 9Г2С,
 $\alpha = 1,2$ мм — для стали Ст3;

t — температура перемещаемой среды, °С;
 L — длина сети воздуховодов, м.

С учетом того, что один компенсатор компенсирует удлинение воздуховода 40 мм общее их количество N будет рассчитываться по формуле:

$$N = \Delta l / 40$$

Полученное значение необходимо округлить до целого в большую сторону.

Пример: Общая длина прямого воздуховода из 9Г2С составляет 20 метров. Температура перемещаемых газов до 600 °С
 $N = ((1,51 \times 600 \times 20) / 100) / 40 = 4,53$ или целых 5шт.

Учитывая постоянные значения для температуры 600°C, формулу можно упростить:
 $N = 0,23L$ или примерно 1 компенсатор на каждые 4 метра воздуховода.

По аналогии можно сделать расчет для других материалов и температур воздуховодов перемещаемых газов.

Данный расчет приведен для жестко закрепленного воздуховода из 9Г2С, расположенного на одной линии. При поворотах канала, необходимо делать расчет для каждого отдельного прямого участка воздуховода. Для воздуховодов из других материалов коэффициент линейного расширения α выбирается из справочников на материалы.

20

лет заботы
о вашей
безопасности

3

в тройке ведущих
производителей
противопожарного
оборудования

>190000

единиц
оборудования

производит компания ежемесячно

6800^{М²}

Площадь производственных
и складских помещений

250

специалистов
в команде

Вы строите — Мы сохраняем!

Компания «Сигма-Вент» начала свою работу в 2005 году.

Вся наша продукция проходит строгий контроль качества и соответствует требованиям ТР ЕАЭС 043/2017 «О требованиях к средствам обеспечения пожарной безопасности и пожаротушения».

Наше оборудование используется при строительстве объектов жилищного, производственного и социально-культурного значения.

С целью постоянного соответствия запросам клиентов мы изучаем потребности рынка и регулярно дополняем и улучшаем ассортимент своей продукции, формируя оптимальное товарное предложение и выстраивая эффективную клиентоориентированную систему продаж.

Компания ведет свою деятельность на территории Российской Федерации. Мы высоко ценим партнерские отношения и оказываем для своих клиентов услуги по поставке во все города РФ. Филиалы компании расположены в Санкт-Петербурге, Екатеринбург

и Краснодаре. На сегодняшний день нашими клиентами являются монтажные, строительные, проектные и торговые организации в более чем 250-ти городах России.

В компании работают высококвалифицированные менеджеры и специалисты с многолетним стажем. Конструкторы технического отдела занимаются разработкой новых моделей вентиляционного оборудования и постоянно совершенствуют технологии производства. Слаженная работа команды позволяет каждому партнеру чувствовать себя уверенно в любой момент времени.

Москва: +7 (495) 727-02-12
Санкт-Петербург: +7 (812) 200-50-87
Краснодар: +7 (861) 280-02-12
Екатеринбург: +7 (982) 746-60-04

office@sigma-vent.ru
sigma-vent.ru